



提供CAD图形数据
目录。



KOGANEI

调质·辅助·真空设备综合目录

NON-CONTACT TRANSFER COMPONENTS

非接触式搬运元件

INDEX

RoHS指令对应产品 替换内容及时间请参照前附第30页。

特点·动作原理	642
使用要领及注意事项	644
式样	645
订货符号	646
尺寸图	647

空气调质
小型FR
汇流板R
大型 F.R.L.
主回路
冷却式 分离器
冷凝水F
压力计
膜式 干燥机
在线式F
净化 管路F
小型 精密R
不锈钢R
精密不 锈钢R
电-空R
QJ标准
QJ迷你
TAC接头
QJ旋转
带截止 阀QJ
供气 管 接头
插头
QJ节流阀
节流阀
手动阀
单向阀
QJ调压阀
小型FR
功率 调压阀
气管
压力开关
阻尼器 C-R
节流阀
消声器· 排气过滤器
气源转换器· 排气阀
托架& 柱形管
指示器
缓冲器
导链
阀组
发生器
多段式 发生器
真空吸盘
真空R
非接触
传感 控制器
净化程序

注意 使用前请务必参阅前附第52页的【安全注意事项】。

空气调质
小型FR
汇流板R
大型F.R.L.
主回路
冷却式分离器
冷凝水F
压力计
膜式干燥机
在线式F
净化管路F
小型精密R
不锈钢R
精密不锈钢R
电一空R
QJ标准
QJ迷你
TAC接头
QJ旋转
带截止阀QJ
供气管接头
插头
QJ节流阀
节流阀
手动阀
单向阀
QJ调压阀
小型FR
功率调压阀
气管
压力开关
阻尼器C-R
节流阀
消声器-排气过滤器
气源转换器-排气阀
托架&柱形管
指示器
缓冲器
导链
阀组
发生器
多段式发生器
真空吸盘
真空R
非接触
传感控制器
净化程序

非接触式搬运元件



特点

- 可非接触搬运玻璃及半导体硅晶片等。
- 也能对有通气性的工件或是表面略微凹凸的工件进行吸附。
- 吸引力强。
- 不会在工件上留下吸痕。
- 不需要维护。
- 由于不会吸入环境中的粉尘，因此不会弄脏吸附面。

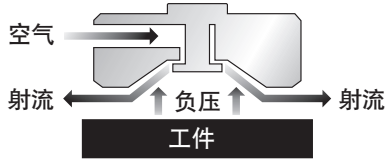
动作原理

本产品是一种通过向工件喷吹空气、改进悬垂吸附保持纸张及薄板的传统技术缺陷的应用技术产品。由理想的节流孔及本体形状构成。

利用圆形喷嘴沿本体喷出空气所产生的负压来吸附工件；当工件接近时，空气会发挥斥力的作用，阻止工件靠近，因此在非接触状态下能够实现悬垂吸附保持。

此外，由于是利用空气实现非接触保持，为了防止水平方向的浮动，必须安装导轨，因而无法避免与工件侧面接触。

本产品具有很强的吸引力，除了非接触输送方法外，还可有效适用于积极接触弹性体来保持的使用方法。



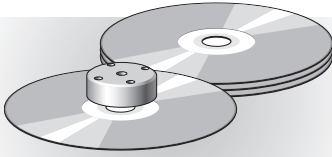
产品线和选项

型号	NCT20	NCT30	NCT40	NCT60
提升力 [N ^注]	0.9	1.3	2.0	6.0
附带缓冲垫	●	●	●	●
带光电传感器	—	●	●	●
带压力传感器	●	●	●	●

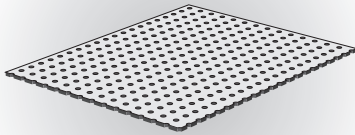
注：吸附力条件请参阅第645页。

使用例

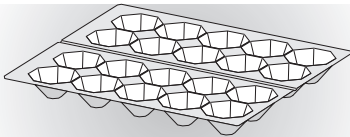
1. CD、DVD的搬运



2. 印刷电路板的搬运



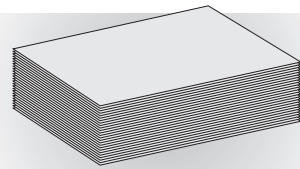
3. 鸡蛋包装托盘的搬运



4. 玻璃板的搬运 (不留下吸痕)



5. 纸·塑料的搬运 (不留下吸痕)



6. 其他

- 表面粗糙
凹凸不平
- 表面附有灰尘
粉末等的物体

用途

行业

- 电机行业
- 印刷行业
- 半导体行业
- 医疗行业
- 食品行业
- 液晶行业
- 其它

工序

- 制造设备
- 搬运设备
- 包装机
- 组装机

工件

- CD·DVD
- 奶油泡芙
- 塑料
- 纱布
- 半导体硅晶片
- 底纸
- 布
- 海绵
- 镜子
- 纸
- 薄膜
- 其它
- 壳体铸型
- 印刷电路板
- 玻璃

标准价格 (例)

- NCT20 44,000日元
- NCT40 50,000日元
- NCT60 55,000日元

空气调质
小型FR
汇流板R
大型 F.R.L.
主回路
冷却式 分离器
冷凝水F
压力计
膜式 干燥机
在线式F
净化 管路F
小型 精密R
不锈钢R
精密不 锈钢R
电一空R
QJ标准
QJ迷你
TAC接头
QJ旋转
带截止 阀QJ
供气 管接头
插头
QJ节流 阀
节流 阀
手动 阀
单向 阀
QJ调 压阀
小型FR
功率 调压 阀
气 管
压力 开 关
阻 尼 器 C-R
节 流 阀
消 声 器 排 气 过 滤 器
气 流 转 换 器 排 气 阀
托 架 & 柱 形 管
指 示 器
缓 冲 器
导 链
阀 组
发 生 器
多 段 式 发 生 器
真 空 吸 盘
真 空 R
非 接 触
传 感 器 控 制 器
净 化 程 序

空气调质
小型FR
汇流板R
大型 F.R.L.
主回路
冷却式 分离器
冷凝水F
压力计
膜式 干燥机
在罐式F
净化 管路F
小型 精密R
不锈钢R
精密不 锈钢R
电一空R
QJ标准
QJ迷你
TAC接头
QJ旋转
带截止 阀QJ
供气 管接头
插头
QJ节流 阀
节流 阀
手动 阀
单向 阀
QJ调压 阀
小型FR
功率 调压 阀
气管
压力 开关
阻尼 器 C-R
节流 阀
消声 器· 排气 过滤器
气源 转换 器· 排气 阀
托架 & 柱形 管
指示 器
缓冲 器
导链
阀组
发生 器
多段 式 发生 器
真空 吸盘
真空 R
非接 触
传 感 器
净 化 程 序

安全注意事项（非接触式搬运元件）

下面是非接触式搬运元件特有的【安全注意事项】。下列以外的【安全注意事项】请务必参阅前附第52页。

警告

- 请不要将非接触式搬运元件用于吸收机械设备的冲击或震动。否则会导致人员受伤或损坏机械设备。

注意

- 请不要在产生大电流及强磁场的地方使用压力传感器。否则将导致误动作。
- 请不要用力拉扯或搬运安装在非接触式搬运元件上的传感器导线等软线，也不要放在上面放置重物或施加多余的负载。否则会引起漏电或导电不良而引起火灾、触电以及运行异常等情况。

使用要领及注意事项



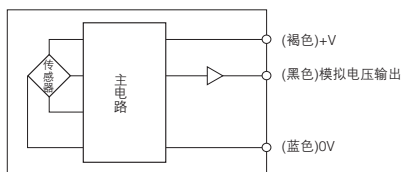
传感器

● 光电传感器

1. 非接触式搬运元件只附带光纤单元。
启动光电传感器时，必须安装基恩斯株式会社生产的专用放大器单元。关于放大器单元的详细使用要领，请参照放大器单元附带的使用说明书。
2. 将光纤单元安装到非接触式搬运元件本体时的拧紧扭矩请控制在60N·cm。
3. 将光纤单元安装到非接触式搬运元件本体时的拧进量请控制在5mm以上。此外，请确保检测头侧前端不凸出非接触式搬运元件本体。
关于光电传感器的光纤单元FU-35FA以及专用放大器单元NCT-OPA1（基恩斯株式会社类型：FS-V11）的相关咨询和保修等事宜，请直接联系基恩斯株式会社的营业所。

● 压力传感器

1. 压力传感器回路图



2. 请不要用力拉扯压力传感器电缆。



一般注意事项

安装

1. 在非接触式搬运元件上配管前，请务必先充分吹洗配管内部（吹入压缩空气）。一旦混入配管操作过程中产生的碎屑、密封胶带、铁锈等杂物，便会因性能下降或堵塞而导致功能停止。
2. 安装非接触式搬运元件时，请注意不要影响喷流气体的流动。否则将导致提升不良。
3. 并列使用非接触式搬运元件时，请在安装时保持足够的距离，避免受到各非接触式搬运元件产生的喷流气体的干扰。此外，请安装在同一平面上，避免出现安装面存在高低差等情况。否则将导致提升不良。

空气源

1. 流体请使用空气。如要使用其他流体，请向本公司进行咨询。
2. 请务必使用不含劣化压缩机油的洁净空气（请安装过滤颗粒直径0.01 μm以下的过滤器）。一旦使用含灰尘及油分的空气，便会导致性能下降、或是因堵塞而造成功能停止。

环境介质

使用流体及环境介质中含有下列物质时无法使用。
有机溶剂·磷酸酯系机油·亚硫酸气体·氯化盐·酸性物质

配线

配线结束后，请确认配线无误。

非接触式搬运元件



表示符号



式样

● 本体

项目	型号	NCT20	NCT30	NCT40	NCT60
使用流体		空气			
配管连接口径		M5 × 0.8			
使用压力范围	MPa	0.1 ~ 0.7			
使用温度范围	°C	5 ~ 60 (5 ~ 50) ^{※1}			
提升力	N ^{※2}	0.9	1.3	2.0	6.0
消耗流量	ℓ/min(ANR) ^{※2}	100		110	210
质量 (附带压力传感器)	g	20 (52)	30 (61)	54 (79)	124 (146)

注1: () 内部表示带有压力传感器

2: φ20、φ30表示φ4×φ2.5气管1000mm, 施加0.5MPa时
φ40、φ60表示φ6×φ4气管1000mm, 施加0.5MPa时

● 压力传感器

使用压力范围	kPa	0 ~ -101.3
耐压	kPa	300
电缆线种类		耐油耐弯曲乙烯橡胶绝缘 0.15SQ × 3芯 × 3000mm
材料		本体: PBT树脂、配管连接密封: NBR
电源电压		DC24V ± 10%
消耗电流		6mA以下
模拟输出	输出电压	1 ~ 5V
	零点电压	1 ± 0.05V
	间距电压	4 ± 0.07V (参考值)
	温度特性 Vzero	± 30mV以内 (0 ~ 50°C)
	温度特性 Vspan	± 2%以内F.S. (0 ~ 50°C)
输出电流		1mA以下 (负载电阻5kΩ以上)
使用湿度范围		35 ~ 85%RH
耐电压		AC500V 1分钟
绝缘电阻		100MΩ MIN. (以DC500VM)
耐震动	m/s ²	98.1
耐冲击性	m/s ²	490 (非重复)
质量	g	33 (含电缆)

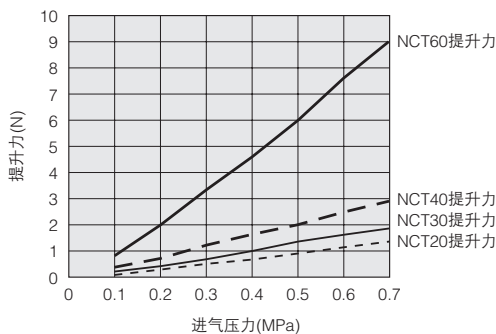
● 光电传感器

型号	FU-35FA (基恩斯制)	
检测方法	反射型	
种类	同轴	
形状	本体	M3 × 0.5 长18mm
	纤维	φ1.3 × 2个 1000mm无支撑切割
检测距离 mm	SUPER TURBO	110
	TURBO	70
	FINE	35
使用温度范围	°C	-40 ~ 70°C (无结冰)
使用湿度范围		35 ~ 85%
最小弯曲半径	mm	R25
纤维材料		塑料
质量	g	6

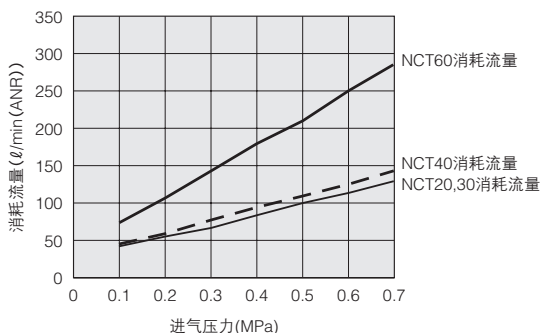
空气调质
小型FR
汇流板R
大型 F.R.L.
主回路
冷却式分离器
冷凝水F
压力计
膜式干燥机
在线式F
净化管路F
小型精密R
不锈钢R
精密不锈钢R
电-空R
QJ标准
QJ迷你
TAC接头
QJ旋转
带截止阀QJ
供气管理接头
插头
QJ节流阀
节流阀
手动阀
单向阀
QJ调压阀
小型FR
功率调压阀
气管
压力开关
阻尼器 C-R
节流阀
消声器·排气过滤器
气源转换器·排气阀
托架&柱形管
指示器
缓冲器
导链
阀组
发生器
多段式发生器
真空吸盘
真空R
非接触
传感控制器
净化程序

空气调质
小型FR
汇流板R
大型 F.R.L.
主回路
冷却式 分离器
冷凝水F
压力计
膜式 干燥机
在线式F
净化 管路F
小型 精密R
不锈钢R
精密不 锈钢R
电一空R
QJ标准
QJ迷你
TAC接头
QJ旋转
带截止 阀QJ
供气 管接头
插头
QJ节流 阀
节流 阀
手动 阀
单向 阀
QJ调压 阀
小型FR
功率 调压 阀
气管
压力 开关
阻尼 器 C-R
节流 阀
消声 器· 排气 过滤器
气源 转换 器· 排气 阀
托架& 柱形 管
指示 器
缓冲 器
导链
阀组
发生 器
多段 式 发生 器
真空 吸盘
真空 R
非接 触
传 感 器 控 制 器
净化 程序

提升力图表

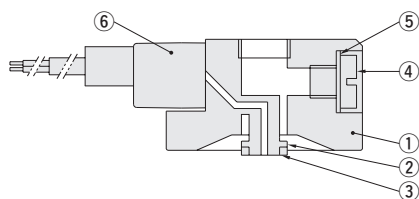


消耗流量图表



内部结构及主要部件材料

●图表示NCT30-B□-S11时



No	名称	尺寸	20	30	40	60
①	本体		铝合金（阳极化处理）			
②	喷嘴		不锈钢			
③	缓冲垫		-B1: NBR、-B2: 硅			
④	堵头		黄铜（镀镍）			
⑤	密封		NBR + 不锈钢			
⑥	压力传感器		本体: 塑料			

订货符号

NCT - [] - [] - []

尺寸

20: φ20
30: φ30
40: φ40
60: φ60

缓冲垫^{注1}

空白: 无缓冲垫
B1: 附带缓冲垫、材料NBR
B2: 附带缓冲垫、材料硅

传感器^{注1}

空白: 无传感器
S11: 带有压力传感器（向上引出电缆、末端松散线）^{注2}
S12: 带有压力传感器（横向引出电缆、末端松散线）^{注2}
S21: 带有光电传感器（不可安装到NCT20）^{注3}

S11



S12



S21



非接触式搬运元件

注1: 由于是否安装选项中的缓冲垫、传感器会导致本体形状不同，因此订货后不能再追加或更改选项。

压力传感器有时会因顾客使用的工件而无法检测真空压力。如不清楚如何选择传感器，请在购买前进行咨询。

2: 压力传感器只进行模拟输出。需要开关输出时，需另行购买压力传感器用控制器。

分离式多通道传感控制器 **PSU-□**

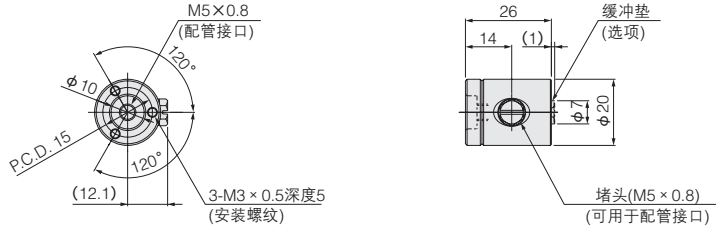
●详情请参阅第651页中的【分离式多通道传感控制器】。

3: 带有光电传感器的产品需另外使用基恩斯株式会社生产的专用放大器单元。

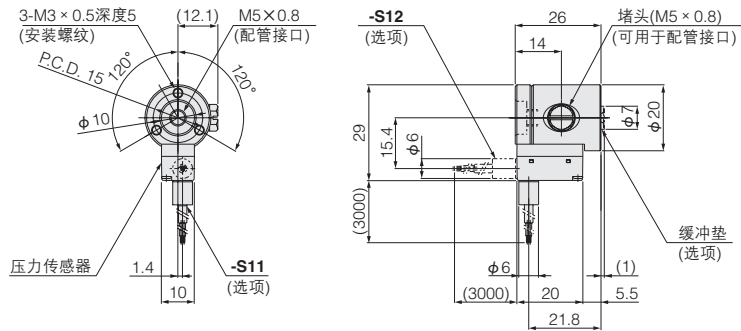
光电传感器放大器 **NCT-OPA1**（基恩斯株式会社型号: FS-V11）

●关于详细式样，请直接咨询基恩斯株式会社的营业所。

NCT20-□

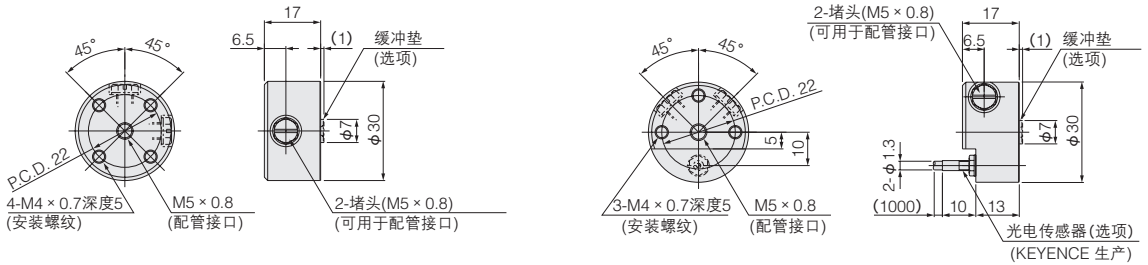


NCT20-□-S11 (压力传感器、向上引出电缆)
-S12 (压力传感器、横向引出电缆)

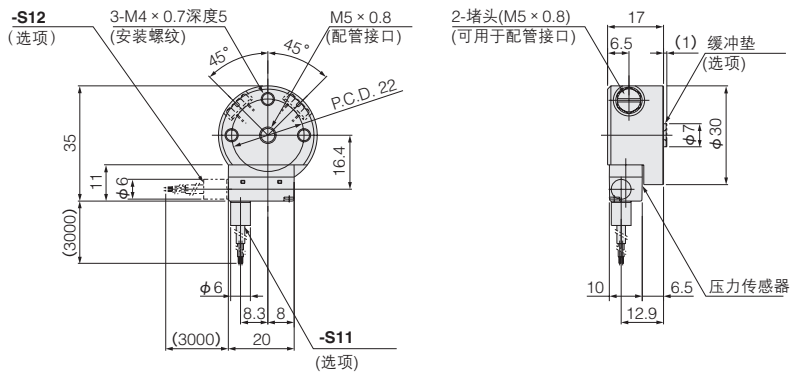


NCT30-□

NCT30-□-S21 (附带光电传感器)



NCT30-□-S11 (压力传感器、向上引出电缆)
-S12 (压力传感器、横向引出电缆)

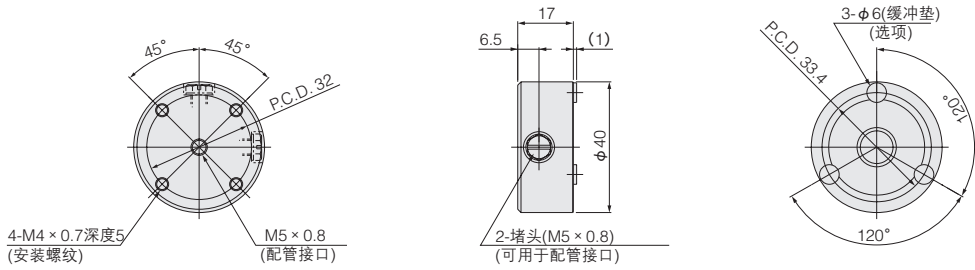


空气调质
小型FR
汇流板R
大型 F.R.L.
主回路
冷却式分离器
冷凝水F
压力计
膜式干燥机
在线式F
净化管路F
小型精密R
不锈钢R
精密不锈钢R
电-空R
QJ标准
QJ迷你
TAC接头
QJ旋转
带截止阀QJ
供气管接头
插头
QJ节流阀
节流阀
手动阀
单向阀
QJ调压阀
小型FR
功率调压阀
气管
压力开关
阻尼器 C-R
节流阀
消声器·排气过滤器
气源转换器·排气阀
托架&柱形管
指示器
缓冲器
导链
阀组
发生器
多段式发生器
真空吸盘
真空R
非接触
传感控制器
净化程序

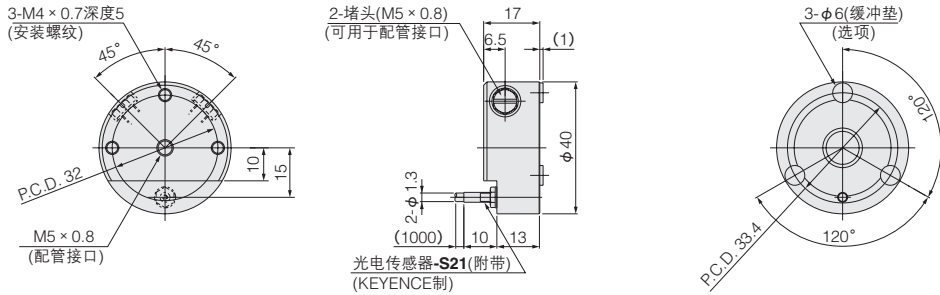
空气调质
小型FR
汇流板R
大型 F.R.L.
主回路
冷却式 分离器
冷凝水F
压力计
膜式 干燥机
在线式F
净化 管路F
小型 精密R
不锈钢R
精密不 锈钢R
电一空R
QJ标准
QJ迷你
TAC接头
QJ旋转
带截止 阀QJ
供气管 接头
插头
QJ节流 阀
节流阀
手动阀
单向阀
QJ调压 阀
小型FR
功率 调压阀
气管
压力开关
阻尼器 C-R
节流阀
消声器· 排气过滤器
气源转换 排气阀
托架· 柱形管
指示器
缓冲器
导链
阀组
发生器
多段式 发生器
真空吸盘
真空R
非接触
传感 控制器
净化程序

尺寸图 (mm)

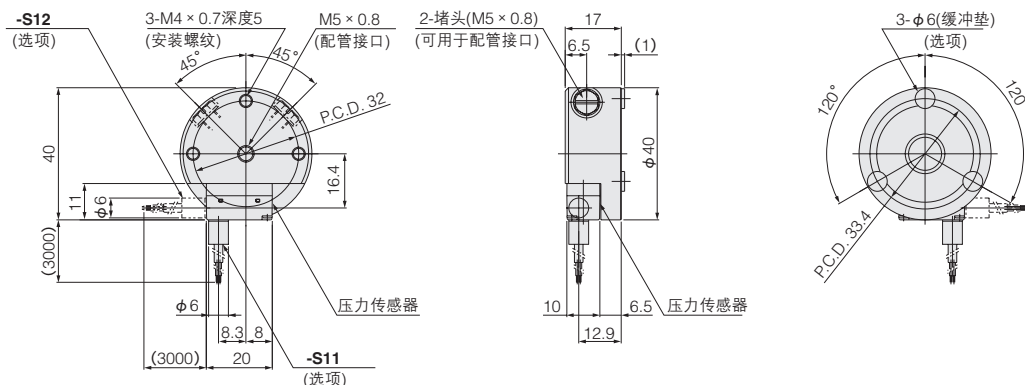
NCT40-□



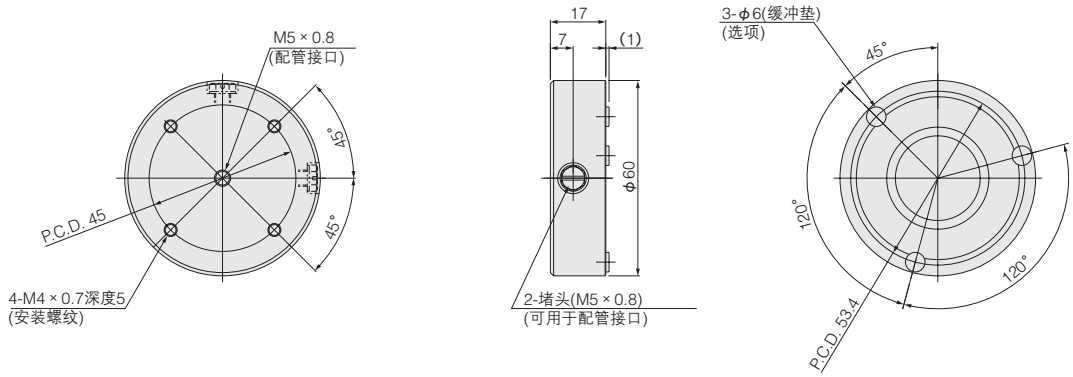
NCT40-□-S21 (附带光电传感器)



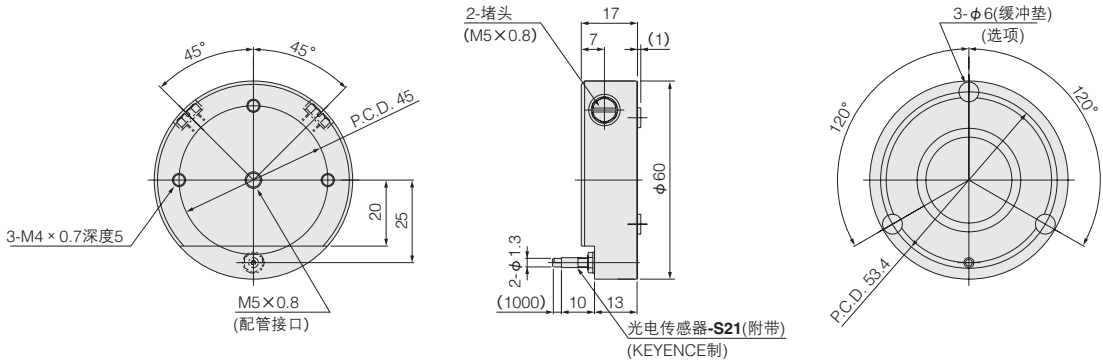
NCT40-□-S11 (压力传感器、向上引出电缆) -S12 (压力传感器、横向引出电缆)



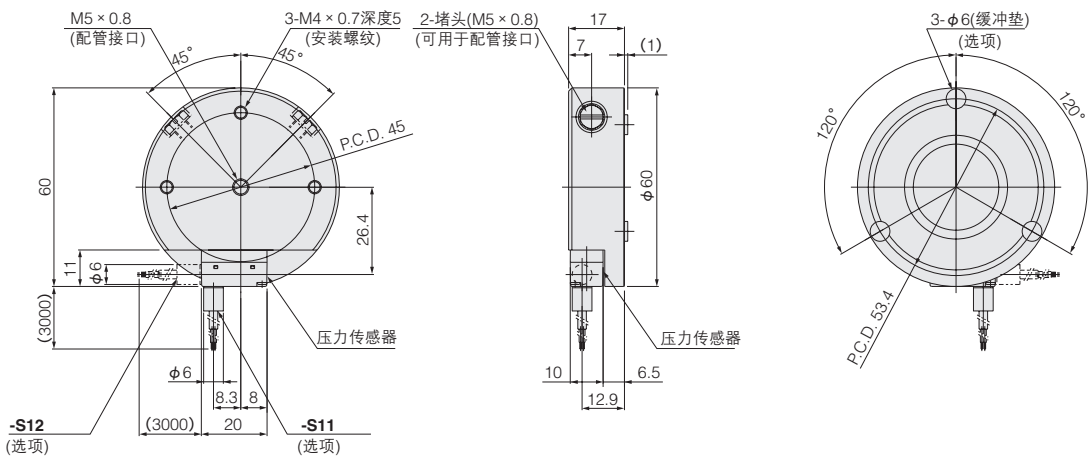
NCT60-□



NCT60-□-S21 (附带光电传感器)



NCT60-□-S11 (压力传感器、向上引出电缆)
-S12 (压力传感器、横向引出电缆)



空气调质
小型FR
汇流板R
大型 F.R.L.
主回路
冷却式分离器
冷凝水F
压力计
膜式干燥机
在线式F
净化管路F
小型精密R
不锈钢R
精密不锈钢R
电一空R
QJ标准
QJ迷你
TAC接头
QJ旋转
带截止阀QJ
供气管接头
插头
QJ节流阀
节流阀
手动阀
单向阀
QJ调节阀
小型FR
功率调压阀
气管
压力开关
阻尼器 C·R
节流阀
消声器·排气过滤器
气溶胶过滤器·排气阀
托架&柱形管
指示器
缓冲器
导链
阀组
发生器
多段式发生器
真空吸盘
真空R
非接触
传感控制器
净化程序