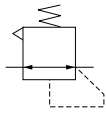




表示記号

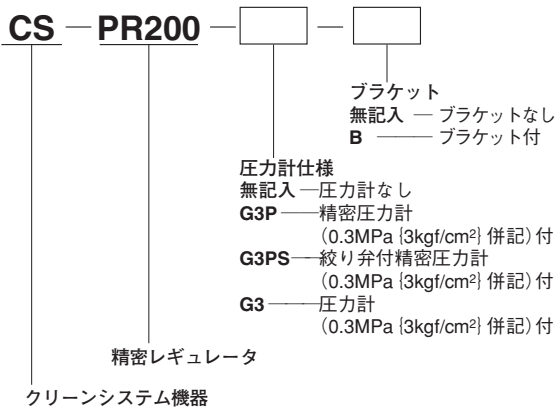


仕様

項目	形式	PR200
使用流体		空気
配管接続口径	Rc	1/4
感度	MPa {kgf/cm ² }	0.001 {0.01}
圧力設定範囲	MPa {kgf/cm ² }	0.005~0.25 {0.05~2.5}
最高使用圧力	MPa {kgf/cm ² }	0.73 {7.4}
保証耐圧力	MPa {kgf/cm ² }	1.03 {10.5}
使用温度範囲(雰囲気または使用流体)	℃	5~60
空気消費量 [※]	ℓ/min(ANR)	5
給油		不要
質量	kg	0.29
材質		アルミダイカスト

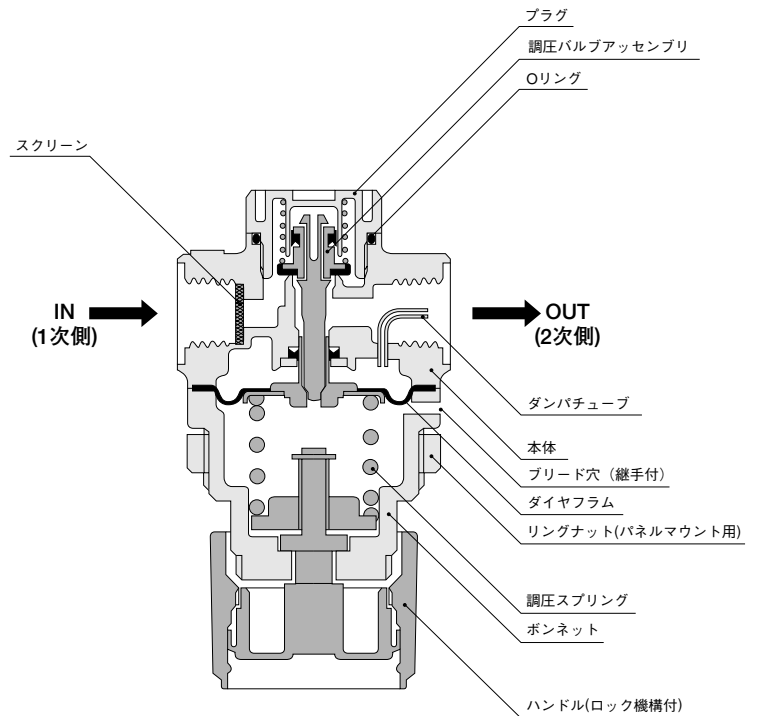
注：2次側空気圧力0.25MPa {2.5kgf/cm²} 時の値です。

注文記号

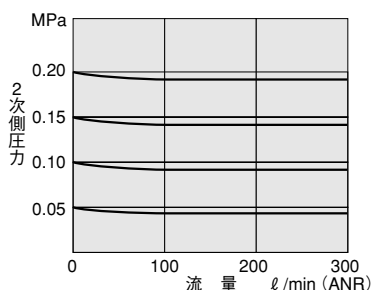


備考：圧力計G3の詳細については、
 調質・補助・真空総合カタログに掲載していますG3-40
 をご覧ください。

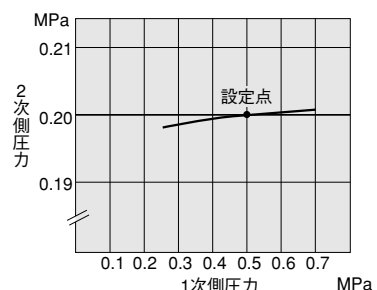
内部構造と各部名称



流量特性

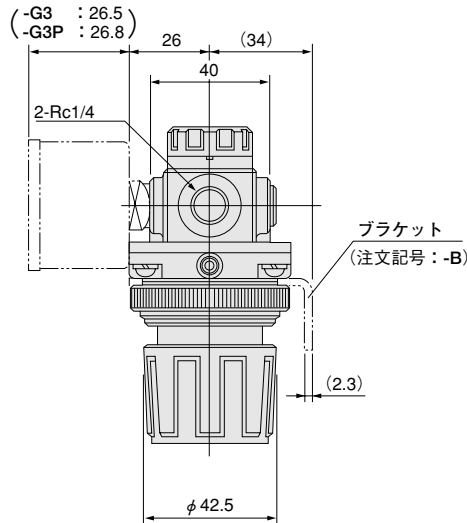
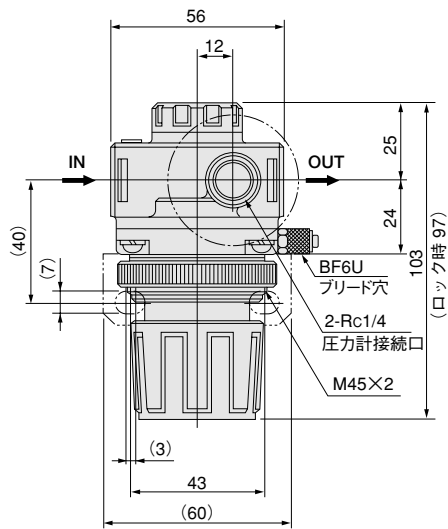


圧力特性



寸法図 (mm)

● CS-PR200

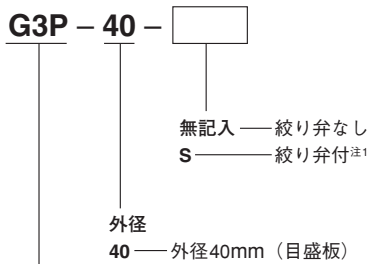


小形精密圧力計仕様

注：小形精密圧力計はクリーンシステム機器ではありません。

項目	形式	G3P-40	GP3P-40
使用流体		空 気	
作動方式		ブルドン管式	
配管接続口径		R1/4 (M5×0.8)	
圧力表示範囲	MPa{kgf/cm ² }	0~0.3 {0~3.1}	
最高使用圧力	MPa{kgf/cm ² }	0.25 {2.5}	
使用温度範囲	°C	-5~60	
圧力指示精度		F.S.±1% (0.003MPa {±0.03kgf/cm ² })	
最小目盛		0.005MPa {0.05kgf/cm ² }	
精度保証温度範囲		25±5°C	
温度係数		0.05% F.S./°C	
耐衝撃性	m/s ² G	9.8 {1.0} 以下	
材質	本体 (圧力計ケース)	SPCC	
	ケース/取付リング (パネルマウントアセンブリ)	樹脂 (ABS/POM)	
質量	g	90	106

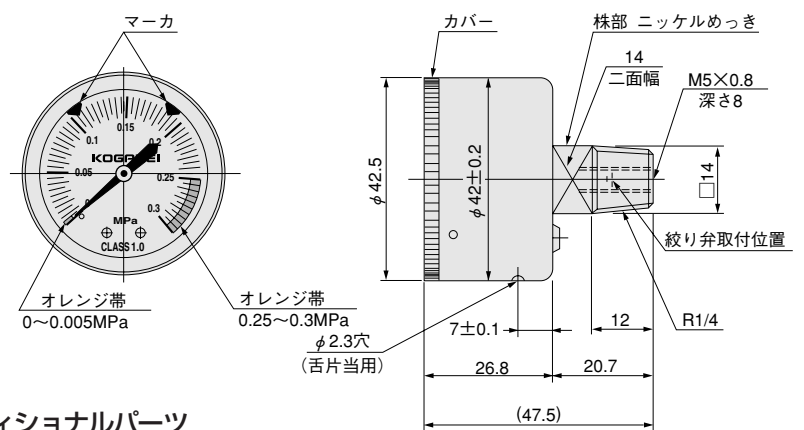
圧力計単体注文記号



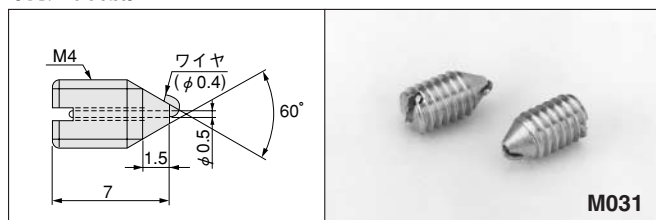
小形精密圧力計
圧力表示範囲 0.3MPa

注：絞り弁は別売り部品としても発売しています。

小形精密圧力計寸法図 (mm)



アディショナルパーツ (別売部品)



絞り弁