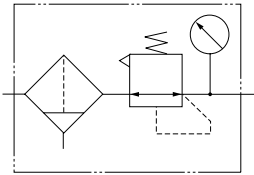




表示記号

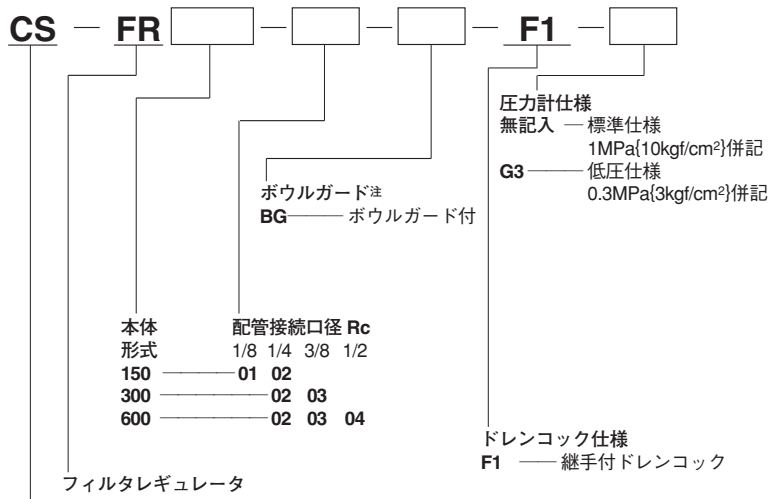


仕様

項目	形式	CS-FR150	CS-FR300	CS-FR600
使用流体		空気		
配管接続口径	Rc	1/8、1/4	1/4、3/8	1/4、3/8、1/2
ろ過度	μm	5		
圧力設定範囲	MPa {kgf/cm ² }	0.05～0.83 {0.5～8.5}		
最高使用圧力	MPa {kgf/cm ² }	0.93 {9.5}		
保証耐圧力	MPa {kgf/cm ² }	1.47 {15.0}		
使用温度範囲 (雰囲気または使用流体) °C		5～60		
ドレン貯容量	cc	15	55	90
質量 (圧力計付) kg	標準	0.28 (0.29) ^注	0.46	0.60
材質	本体	アルミダイカスト	亜鉛ダイカスト	アルミダイカスト
	ボウル	ポリカーボネート		
標準装備品		ブラケット、プッシュ式 継手付ドレンコック	ブラケット、スクリュー式継手付 ドレンコック、ボウルカード	

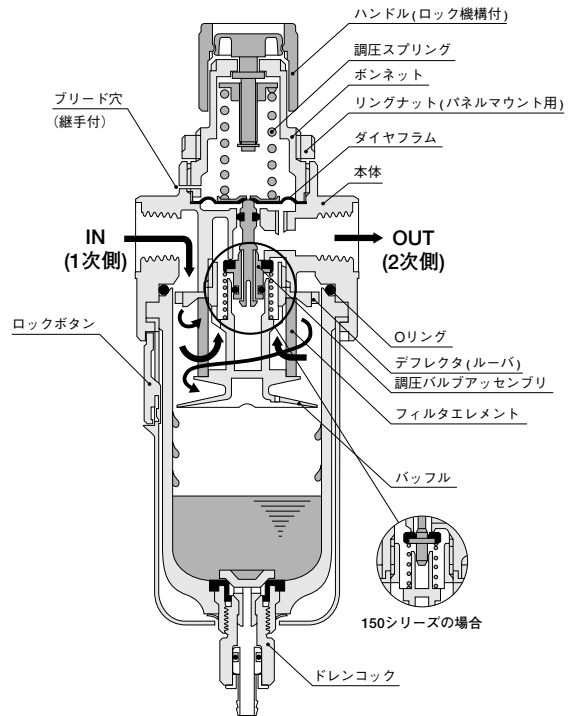
注：() はボウルガード付の質量です。

注文記号



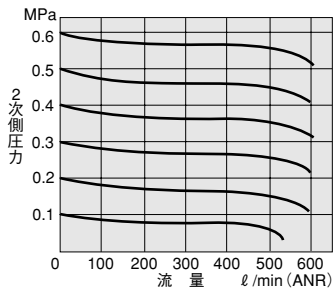
注：CS-FR150のみ-BGを記入してください。
CS-FR300, 600の場合は標準装備のため記入不要です。

内部構造と各部名称

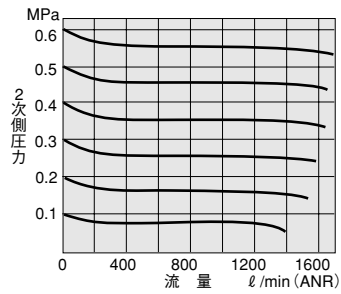


流量特性

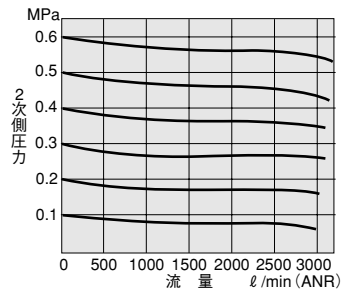
● CS-FR150



● CS-FR300

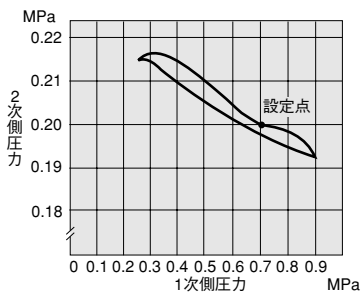


● CS-FR600

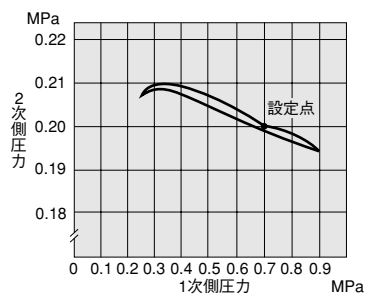


压力特性

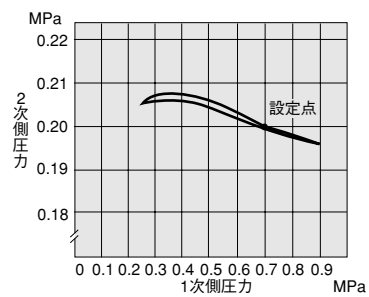
● CS-FR150



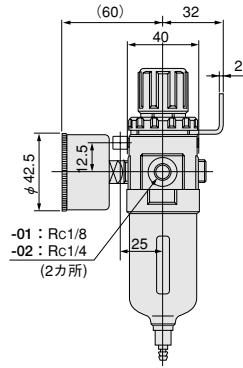
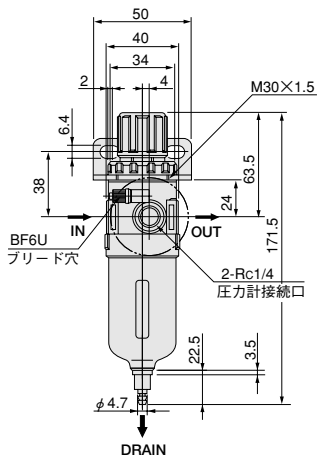
● CS-FR300



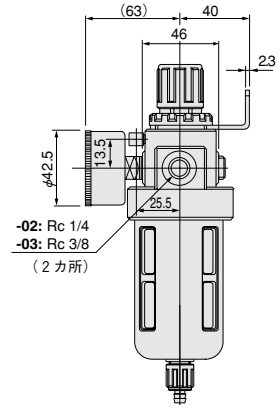
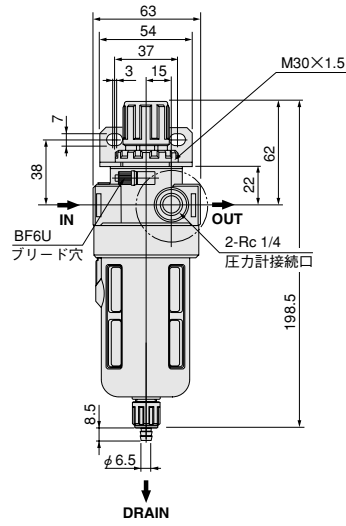
● CS-FR600



● CS-FR150



● CS-FR300



● CS-FR600

