



提供CAD图形数据目录。



KOGANEI

执行元件综合目录

SLIM CYLINDERS 苗条型气缸 INDEX

RoHS指令对应产品 替换内容及时间请参阅前附第30页。

特点/允许动能	250	带刹车装置气缸		订做式样	
双作用型		式样/订货符号	298	带有刮板的气缸	
式样/订货符号	251	内部结构及各部位名称	299	式样/订货符号	339
内部结构及各部位名称	252	尺寸图	300	尺寸图	340
尺寸图	253	使用要领及注意事项	305	方块耐热型气缸	
推出单作用型		方块气缸		式样/订货符号	341
式样/订货符号	258	式样/订货符号	308	尺寸图	342
内部结构及各部位名称	259	内部结构及各部位名称	309	方块低速型气缸	
尺寸图	260	尺寸图	310	式样/订货符号	344
方法塞杆气缸		方块方法塞杆气缸		尺寸图	345
式样/订货符号	262	式样/订货符号	312	带有扳手位置的气缸	
内部结构及各部位名称	263	内部结构及各部位名称	313	式样/订货符号	347
尺寸图	264	尺寸图	314	尺寸图	348
二端出杆气缸		方块带可缓冲的气缸		全部SUS型气缸	
式样/订货符号	268	式样/订货符号	316	式样/订货符号	349
内部结构及各部位名称	269	尺寸图	317	尺寸图	350
尺寸图	270	方块尾端保持气缸		带衬套I型铰接的气缸	
低油压气缸		式样/订货符号	318	式样/订货符号/尺寸图	351
式样/订货符号	273	内部结构及各部位名称	319	活塞杆前端形状图形	352
内部结构及各部位名称	274	尺寸图	320	磁性开关	353
尺寸图	275	使用要领及注意事项	328	选项	
带阀气缸		多位置型气缸		活塞杆前端连接配件	357
式样/气缸缸径及行程	279	式样/订货符号	329	防尘罩、安装支架	358
内部结构及各部位名称/订货符号	280	内部结构及各部位名称	330		
尺寸图	281	尺寸图	331		
行程调节气缸		对偶式双行程气缸			
式样/订货符号	286	式样/订货符号	332		
内部结构及各部位名称	287	内部结构及各部位名称	333		
尺寸图	288	尺寸图	334		
尾端保持气缸		耐热气缸			
式样/订货符号	292	式样/订货符号	335		
内部结构及各部位名称	293	尺寸图	336		
尺寸图	294	低速气缸			
使用要领及注意事项	297	式样/订货符号	337		
		尺寸图	338		



注意 使用前请务必参阅前附第58页的【安全注意事项】。

小型
方形
埋入式
多形式
安装式
薄型C
薄型JC
笔形
苗条型
双气口
国际标准
缸杆中型
SD
小型
浮向
带导向
φ6-10
带导向
φ12-63
带导向
GA
双活塞杆
φ6
双活塞杆
B
阿尔法
双活塞杆
中心轴
气缸
气动
滑台
杆式
滑块
多用途
滑台
Z滑台
GT
WS
MT
RT
WT
YZ
ORV
ORCφ10
ORCA
ORGA
ORK
ORC
φ8, φ80
扁平
无杆
MRC
MRG
ORS
MRS
ORW
MRW
RAP
RAT
RAN
RAK
RAG
RWT
摆动
扭转
橡胶
手指
气动
手指
扁平型
气动手指
SHM
微型
SHM
低速
磁性
开关
气缸轴端
活塞杆端
球纹接头

小型方形
埋入式
多形式安装式
薄型C
薄型JC
笔形
苗条型
双气口
国际标准拉杆中型
SD
小型导向
带密封环 φ6-10
带密封环 φ12-63
带导向GA
双活塞杆 φ6
双活塞杆 B
阿尔法双活塞杆
中心轴气缸
气动滑台
杆式滑块
多用途滑台
Z滑台
GT
WS
MT
RT
WT
YZ
ORV
ORC φ10
ORCA ORGA
ORK
ORC φ50, φ80
扁平无杆
MRC
MRG
ORS
MRS
ORW
MRW
RAP
RAT
RAN
RAK
RAG
RWT
摆动
扭转
橡胶手指
φ63
φ50
φ40
φ32
φ25
φ20
φ16
气动手指
扁平型气动手指
SHM
微型
SHM
低速
磁性开关
气缸轴接头
活塞杆端盖
吸收头

高品质不锈钢气缸的先驱

苗条型气缸

采用寿命长的活塞密封。

活塞密封用2个长寿命的PPY型密封。可防止漏气，从低速区域到高速区域都平稳动作。

可以过后安装磁性开关。

磁石标准配置于苗条型气缸全系列，所以可以过后追加安装磁性开关。

较高的安装精度和简单的安装作业。

活塞杆盖上设置了凸台止口位置，提高了安装精度。而且，通过提高安装用螺帽的螺纹精度，用手就可以固定气缸主体，进行安装用螺帽的拧紧作业。在狭窄的场所简单安装。

选型资料：苗条型气缸允许动能

在苗条型气缸里（耐热式样外）加入缓冲结构。

此结构是为了尽量减小以大动能动作的活塞在行程末端停止时的冲击。缓冲有以下2种。

●橡胶缓冲（标准配置）

活塞部的两侧设置橡胶缓冲，缓和行程末端的冲击，并吸收动作时的冲击音，适用于高频率运转及高速运转。标准配置于耐热式样以外的所有气缸。

附带橡胶缓冲时在行程末端将出现一些回弹现象，敬请注意。

●带可变缓冲

用橡胶缓冲无法完全吸收大负载与高速运动的情况下，请使用带可变缓冲的气缸。活塞在行程末端停止时，利用空气被压缩的压力吸收冲击。

气缸行程中有缓冲行程，所以25行程以下时，注意不要过度使用缓冲。过度使用的话，1行程要花很多时间，效率降低。此外，只要低于下表中的可吸收动能，则缓冲密封的寿命就可以达到100万次以上。

请根据下列公式计算负载的动能。

$$Ex = \frac{m}{2} v^2$$

Ex: 动能 (J)

m: 负载的质量 (kg)

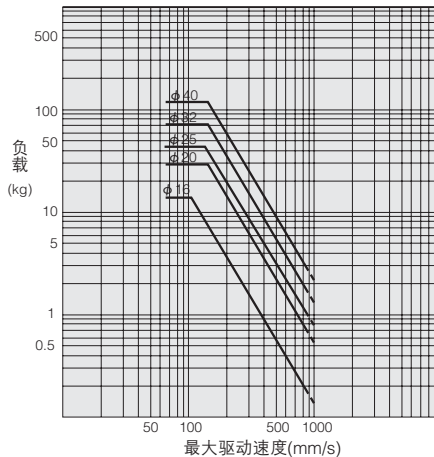
v: 活塞速度 (m/s)

使用速度范围

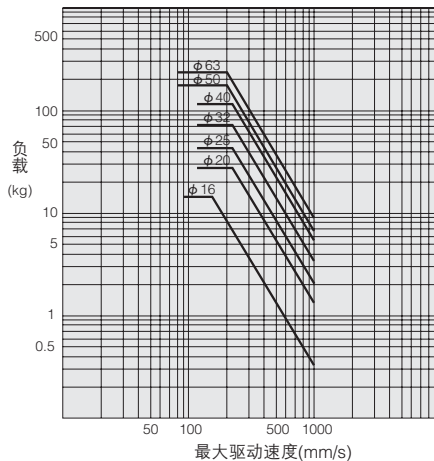
- 带橡胶缓冲.....30 ~ 800mm/s
- 可变缓冲.....30 ~ 1000mm/s

直径	允许动能	
	带橡胶缓冲	带可变缓冲
16	0.07	0.18
20	0.27	0.7
25	0.4	1.05
32	0.65	1.8
40	1.2	2.8
50	-	3.5
63	-	4.5

橡胶缓冲（表1）



可变缓冲（表2）



读图方法

根据图表1，让负载5kg在φ32苗条气缸里运行时，从橡胶缓冲的能力来看，最大速度需设在500mm/s以下。

根据图表2，让负载8kg以最大速度600m/s运行时，可以选择φ32带有可变缓冲型气缸。

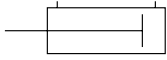
苗条型气缸

双作用型

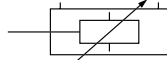


表示符号

●无可变缓冲



●带可变缓冲



标准价格 (例)

DA 20×50 4,100日元
DA 32×50 5,400日元
DA 50×50 12,100日元

式样

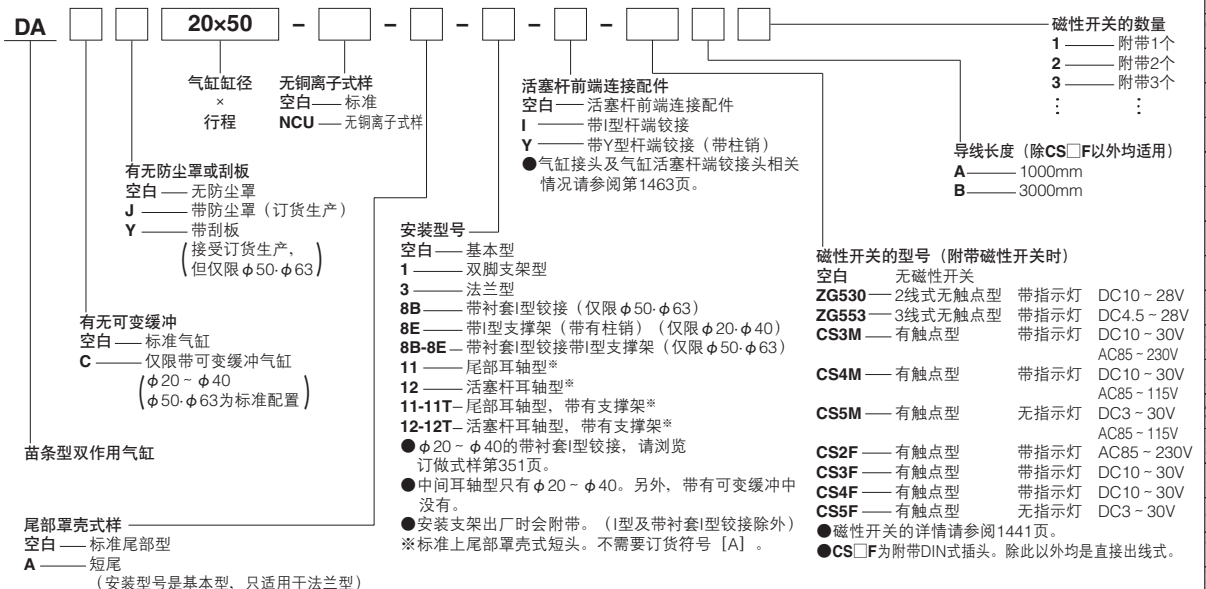
项目	气缸缸径mm	20-25	32-40	50-63
动作类型		双作用型		
使用流体		空气		
安装型号		基本型、脚支架型、法兰形、I形、尾部耳轴型、活塞杆端耳轴型		基本型、脚支架型、法兰形、I型
使用压力范围	MPa	标准气缸	0.04 ~ 0.9	
		带可变缓冲气缸	0.15 ~ 0.9	0.1 ~ 0.9
保证耐压	MPa	1.32		1.03
使用温度范围	°C	0 ~ 70		
使用速度范围	mm/s	30 ~ 800 (带有可变缓冲是30 ~ 1000)		30 ~ 500
缓冲	标准气缸	固定式 (橡胶缓冲方式)		可变式标准装备 (行程12mm)
	带可变缓冲气缸	可变式 (行程12mm)		
加油		不需要		
配管连接口径	Rc	1/8		1/4

气缸缸径及行程

直径	标准行程	最大行程		可能制作最大行程	
		无防尘罩	带防尘罩	无防尘罩	带防尘罩
20	25 50 75 100 125 150	200		1050	740
25	25 50 75 100 125 150 200	250			
32	25 50 75 100 125 150 200	300			
40	25 50 75 100 125 150 200 250 300	400	300	900	740
50	25 50 75 100 150 200 [250 300 350 400]	300 [500]	300		
63	25 50 75 100 150 200 [250 300 350 400 500]	300 [600]	300		

备注1: 行程公差 +1
3: [] 是使用脚支架安装的情况。 4: φ20 - φ40超出最大行程时的最低运转压力是0.2MPa。

订货符号

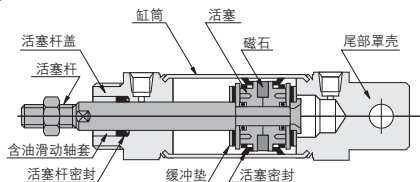


小型
方形
埋入式
多形式
安装式
薄型C
薄型JC
笔形
苗条型
双气口
国际标准
拉杆中型
SD
小型
浮向
带导向型
φ6-10
带导向型
φ12-63
带导向
GA
双活塞杆
φ6
双活塞杆
B
阿尔法
双活塞杆
中心轴
气缸
气动
滑台
杆式
滑块
多用途
滑台
Z滑台
GT
WS
MT
RT
WT
YZ
ORV
ORCφ10
ORCA
ORGA
ORK
ORC
φ50, φ80
扁平
无杆
MRC
MRG
ORS
MRS
ORW
MRW
RAP
RAT
RAN
RAK
RAG
RWT
摆动
扭转
橡胶
手指
气动
手指
扁平型
气动手指
SHM
微型
SHM
低速
磁性
开关
气缸轴端式
活塞杆端
球铰接头

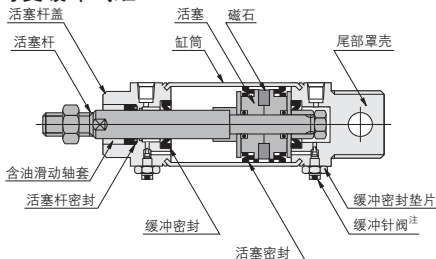
小型
方形
埋入式
多形式
安装式
薄型C
薄型JC
笔形
苗条型
双气口
国际标准
拉杆中型
SD
小型
导向
φ6-10
φ12-63
带导向
GA
双活塞杆
φ6
双活塞杆
B
阿尔法
双活塞杆
中心轴
气缸
气动
滑台
杆式
滑块
多用途
滑台
Z滑台
GT
WS
MT
RT
WT
YZ
ORV
ORC φ10
ORCA
ORGA
ORK
ORC
φ63, φ80
扁平
无杆
MRC
MRG
ORS
MRS
ORW
MRW
RAP
RAT
RAN
RAK
RAG
RWT
摆动
扭转
橡胶
手指
气动
手指
扁平型
气动手指
SHM
微型
SHM
低速
磁性
开关
气缸轴头
活塞杆端
球头

内部结构及各部位名称 (不可分解)

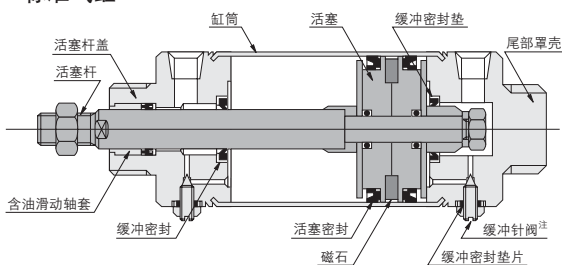
● φ20 ~ φ40 标准气缸



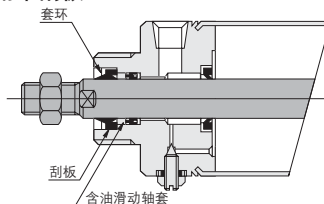
● φ20 ~ φ40 带可变缓冲气缸



● φ50·φ63 标准气缸



● φ50·φ63 附带刮板



注: 请将缓冲针阀处的拧紧扭矩设定在1.0N·m以下。

主要部件材料

品名	气缸缸径	20	25-40	50-63
缸筒		不锈钢		
活塞		塑料		
活塞杆		硬钢 (硬质镀铬)		
活塞杆盖		铝合金 (阳极化处理)		
尾部罩壳		合成橡胶 (NBR)		
密封		合成橡胶 (NBR)		
缓冲垫		合成橡胶 (NBR)		-
刮板		-		合成橡胶 (NBR)
套环		-		铝 (阳极化处理)
磁石		塑料磁铁		
防尘罩		尼龙防水油布 (耐热温度70°C)		
Y形 尼龙杆端铰接、I型 支撑架		软钢 (镀锌)		

使用密封一览 注: 不可更换密封片。

直径mm	品名	活塞杆密封		活塞密封	缓冲密封	缓冲密封垫片	刮板
		数量	1	2	2	2	1
20			NY-12 × 8 × 3.5	PPY-20	GYH-9	DT-1-4	-
25			NY-14 × 10 × 3.5	PPY-25	GYH-11	DT-1-4	-
32			NY-17 × 12 × 4	PPY-32	PCS-14	DT-1-4	-
40			NY-22 × 16 × 5	PPY-40	PCS-18	DT-1-4	-
50			NY-22 × 16 × 5	PGY-50	PCS-20	DT-1-5	SCB-16
63			NY-22 × 16 × 5	PGY-63	PCS-20	DT-1-5	SCB-16

质量

气缸缸径 mm	零行程质量				行程每1mm的 加算质量	安装支架的质量				
	标准尾部型	短尾型	I型	中间耳轴型		脚支架	法兰形架	I型配件	Y型杆端铰接	I型杆端铰接
20	0.16 (0.14)	0.15 (0.13)	-	0.35	0.0008	0.14	0.08	0.06	0.041	0.036
25	0.21 (0.18)	0.20 (0.17)	-	0.39	0.0011	0.16	0.08	0.06	0.075	0.070
32	0.33 (0.30)	0.31 (0.28)	-	0.50	0.0015	0.19	0.10	0.14	0.075	0.070
40	0.49 (0.43)	0.45 (0.39)	-	0.65	0.0024	0.29	0.13	0.14	0.120	0.132
50	0.91	0.86	0.83	-	0.0028	0.55	0.28	0.24	0.120	0.132
63	1.24	1.20	1.17	-	0.0033	0.73	0.37	0.24	0.120	0.132

注: () 是气缸缸径φ20~φ40带可变缓冲的气缸的情况。

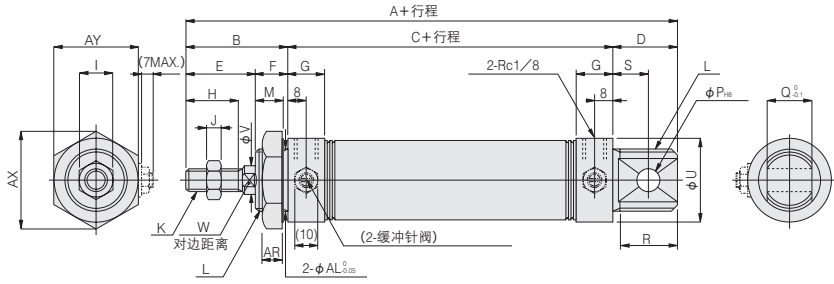
计算示例: 脚支架型、气缸缸径32mm、行程100mm时,
 $0.33 + 0.19 + (0.0015 \times 100) = 0.67\text{kg}$

基本型尺寸图 (mm)

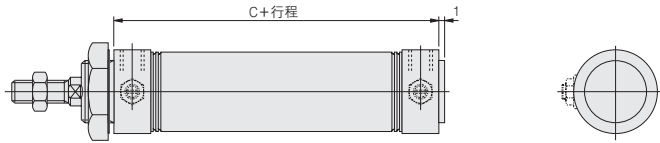
● $\phi 20 \sim \phi 40$ DA 气缸缸径 × 行程

● 图中的 () 尺寸是附带可缓冲时的情况。

CAD DA- 气缸缸径 SLIM-A



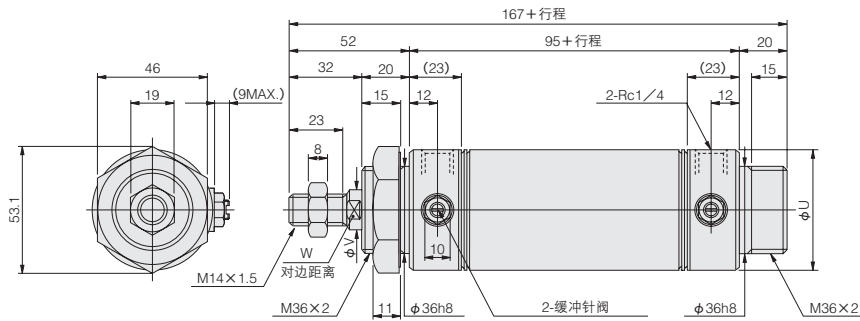
● 短头



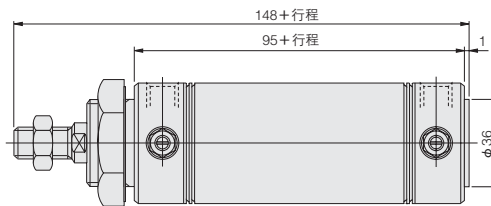
直径	符号	A	B	C	D	E	F	G	H	I	J	K	L	M	P	Q	R	S	U	V	W	AR	AX	AY	AL
20		132	35	76	21	23	12	16	15	12	5	M 8 × 1	M20 × 1.5	10	8	12	19	12	27	8	6	7.5	31.2	27	20
25		137	40	76	21	26	14	16	18	14	6	M10 × 1.25	M22 × 1.5	12	8	12	19	12	29	10	8	9.5	34.6	30	22
32		148	45	76	27	31	14	16	23	14	6	M10 × 1.25	M27 × 2	12	10	20	25	15	35	12	10	9.5	41.6	36	27
40		148	45	76	27	31	14	(14.5)	23	19	8	M14 × 1.5	M33 × 2	12	10	20	25	15	41.6	16	14	9.5	47.3	41	33

● $\phi 50 \sim \phi 63$ DA 气缸缸径 × 行程

CAD DA- 气缸缸径 SLIM-A



● 短尾



直径	符号	U	V	W
50		52	16	14
63		65.4	16	14

小型
方形
埋入式
多形式
安装式
薄型C
薄型JC
笔形
苗条型
双气口
国际标准
拉杆中型
SD
小型
导向
带缓冲型
phi 6-10
带缓冲型
phi 12-63
带导向
GA
双活塞杆
phi 6
双活塞杆
B
阿尔法
双活塞杆
中心轴
气缸
气动
滑台
杆式
滑块
多用滑
台
Z滑台
GT
WS
MT
RT
WT
YZ
ORV
ORC phi 10
ORCA
ORGA
ORK
ORC
phi 63, phi 80
扁平
无杆
MRC
MRG
ORS
MRS
ORW
MRW
RAP
RAT
RAN
RAK
RAG
RWT
摆动
扭转
橡胶
手指
气动
手指
扁平型
气动手指
SHM
微型
SHM
低速
磁性
开关
气缸轴端式
活塞杆端端
脚板接头

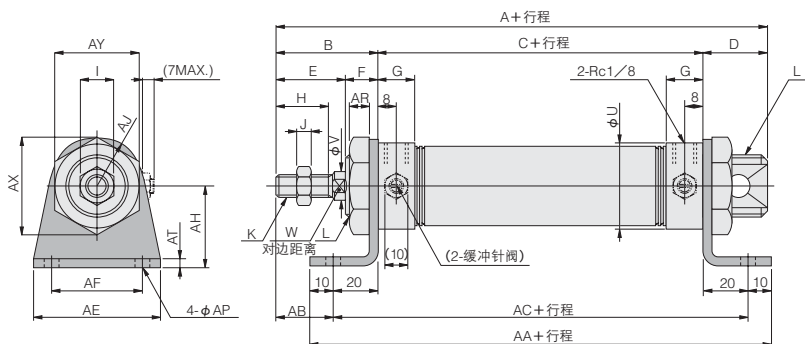
小型
方形
埋入式
多形式
安装式
薄型C
薄型JC
笔形
苗条型
双气口
国际标准
拉杆中型
SD
小型
导向
脚踏板
φ6-10
脚踏板
φ12-63
带导向
GA
双活塞杆
φ6
双活塞杆
B
阿尔法
双活塞杆
中心轴
气缸
气动
滑台
杆式
滑块
多用途
滑台
Z滑台
GT
WS
MT
RT
WT
YZ
ORV
ORC φ10
ORCA
ORGA
ORK
ORC φ63, φ80
扁平
无杆
MRC
MRG
ORS
MRS
ORW
MRW
RAP
RAT
RAN
RAK
RAG
RWT
摆动
扭转
橡胶
手指
气动
手指
扁平型
气动手指
SHM
微型
SHM
低速
磁性
开关
气缸轴端头
活塞杆端头
球头

脚支架型尺寸图 (mm)

● φ20 ~ φ40 DA □ 气缸缸径 × 行程 -1

● 图中的 () 尺寸是附带可变缓冲时的情况。

CAD DA- 气缸缸径
SLIM-F01

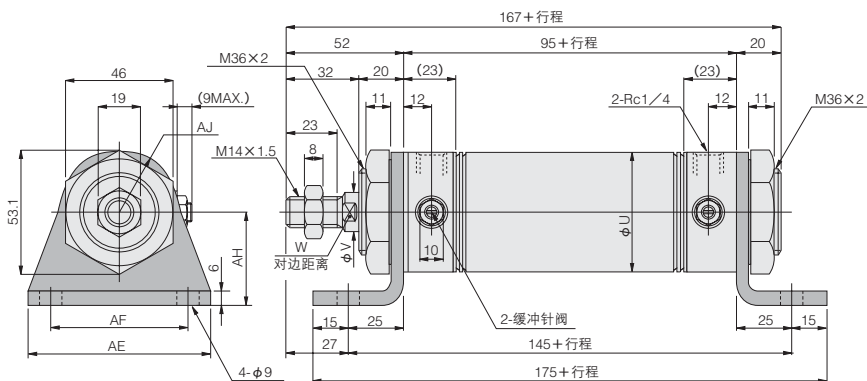


直径	符号	A	B	C	D	E	F	G	H	I	J	K	L	U	V	W
20		132	35	76	21	23	12	16	15	12	5	M 8 × 1	M20 × 1.5	27	8	6
25		137	40	76	21	26	14	16	18	14	6	M10 × 1.25	M22 × 1.5	29	10	8
32		148	45	76	27	31	14	16	23	14	6	M10 × 1.25	M27 × 2	35	12	10
40		148	45	76	27	31	14	(14.5)	23	19	8	M14 × 1.5	M33 × 2	41.6	16	14

直径	符号	AA	AB	AC	AE	AF	AH	AJ	AP	AR	AT	AX	AY
20		136	15	116	55	40	25	15.5	6.8	7.5	3.2	31.2	27
25		136	20	116	55	40	30	17	6.8	9.5	3.2	34.6	30
32		136	25	116	55	40	35	20	6.8	9.5	3.2	41.6	36
40		136	25	116	75	55	40	23.5	9	9.5	4	47.3	41

● φ50·φ63 DA □ 气缸缸径 × 行程 -1

CAD DA- 气缸缸径
SLIM-F01



直径	符号	U	V	W	AE	AF	AH	AJ
50		52	16	14	80	60	40	26
63		65.4	16	14	95	74	45	32

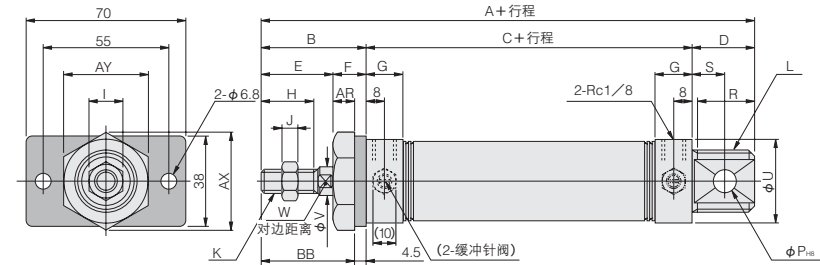
法兰型尺寸图 (mm)

● $\phi 20 \sim \phi 40$ DA 气缸缸径 × 行程 -3

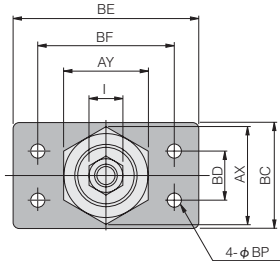
● 图中的 () 尺寸是附带可变缓冲时的情况。

CAD DA- 气缸缸径 SLIM-FL3

● $\phi 20 \cdot \phi 25$



● $\phi 32 \cdot \phi 40$

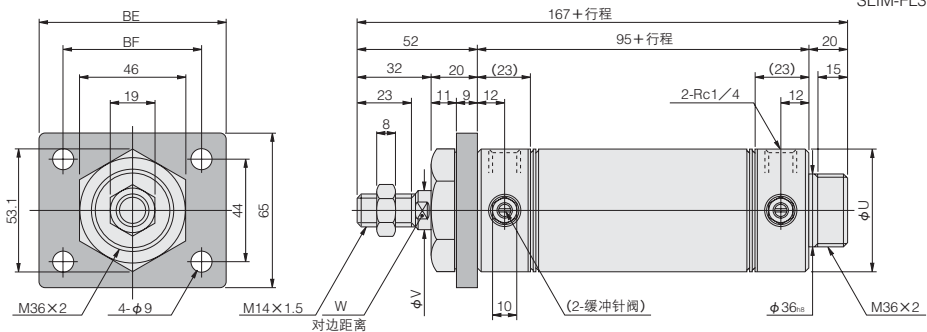


直径	符号	A	B	C	D	E	F	G	H	I	J	K	L	P	R	S	U	V	W
20		132	35	76	21	23	12	16	15	12	5	M 8 × 1	M20 × 1.5	8	19	12	27	8	6
25		137	40	76	21	26	14	16	18	14	6	M10 × 1.25	M22 × 1.5	8	19	12	29	10	8
32		148	45	76	27	31	14	16	23	14	6	M10 × 1.25	M27 × 2	10	25	15	35	12	10
40		148	45	76	27	31	14	(14.5)	23	19	8	M14 × 1.5	M33 × 2	10	25	15	41.6	16	14

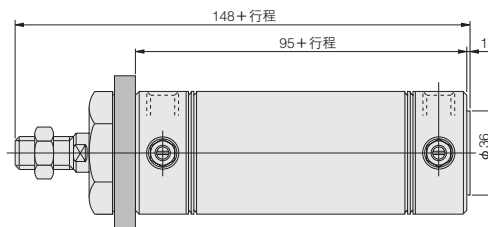
直径	符号	AR	AX	AY	BB	BC	BD	BE	BF	BP
20		7.5	31.2	27	30.5	-	-	-	-	-
25		9.5	34.6	30	35.5	-	-	-	-	-
32		9.5	41.6	36	40.5	45	20	80	60	6.8
40		9.5	47.3	41	40.5	50	30	100	80	9

● $\phi 50 \cdot \phi 63$ DA 气缸缸径 × 行程 -3

CAD DA- 气缸缸径 SLIM-A SLIM-FL3



● 短尾



直径	符号	U	V	W	BE	BF
50		52	16	14	80	60
63		65.4	16	14	100	80

小型
方形
埋入式
多形式
安装式
薄型C
薄型JC
笔形
苗条型
双气口
国际标准
拉杆中型
SD
小型
导向
带缓冲型
φ6-10
带缓冲型
φ12-63
带导向
GA
双活塞杆
φ6
双活塞杆
B
阿尔法
双活塞杆
中心轴
气缸
气动
滑台
杆式
滑块
多用途
滑台
Z滑台
GT
WS
MT
RT
WT
YZ
ORV
ORCφ10
ORCA
ORGA
ORK
ORC
φ63, φ80
扁平
无杆
MRC
MRG
ORS
MRS
ORW
MRW
RAP
RAT
RAN
RAK
RAG
RWT
摆动
扭转
橡胶
手指
气动
手指
扁平型
气动手指
SHM
微型
SHM
低速
磁性
开关
气缸轴端式
活塞杆端端
球头接头

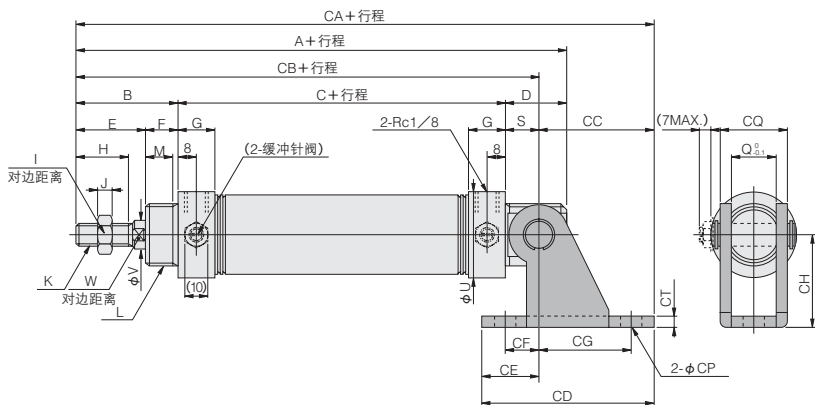
小型
方形
埋入式
多形式
安装式
薄型C
薄型JC
笔形
苗条型
双气口
国际标准
拉杆中型
SD
小型
导向
气路规格
φ6-10
气路规格
φ12-63
带导向
GA
双活塞杆
φ6
双活塞杆
B
阿尔法
双活塞杆
中心轴
气缸
气动
滑台
杆式
滑块
多用途
滑台
Z滑台
GT
WS
MT
RT
WT
YZ
ORV
ORC φ10
ORCA
ORGA
ORK
ORC
φ63, φ80
扁平
无杆
MRC
MRG
ORS
MRS
ORW
MRW
RAP
RAT
RAN
RAK
RAG
RWT
摆动
扭转
橡胶
手指
气动
手指
扁平型
气动手指
SHM
微型
SHM
低速
磁性
开关
气缸轴端头
活塞杆端头
球头

I型尺寸图 (mm)

● φ20 ~ φ40 DA □ 气缸缸径 × 行程 -8E

● 图中的 () 尺寸是附带可变缓冲时的情况。

CAD DA- 气缸缸径
SLIM-CL7

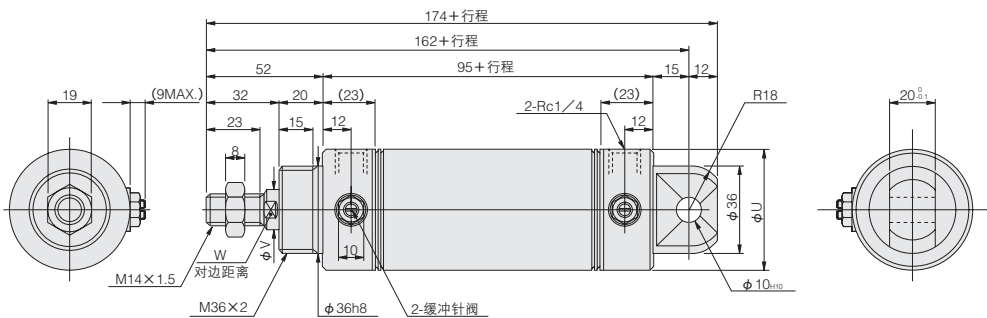


直径	符号	A	B	C	D	E	F	G	H	I	J	K	L	M	Q	S	U	V	W
20		132	35	76	21	23	12	16	15	12	5	M 8 × 1	M20 × 1.5	10	12	12	27	8	6
25		137	40	76	21	26	14	16	18	14	6	M10 × 1.25	M22 × 1.5	12	12	12	29	10	8
32		148	45	76	27	31	14	16	23	14	6	M10 × 1.25	M27 × 2	12	20	15	35	12	10
40		148	45	76	27	31	14	(14.5)	23	19	8	M14 × 1.5	M33 × 2	12	20	15	41.6	16	14

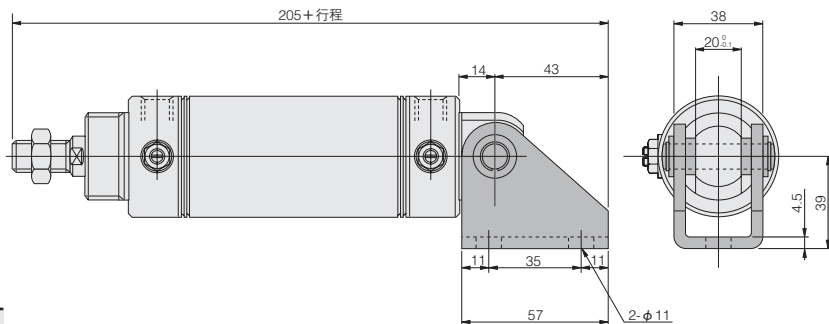
直径	符号	CA	CB	CC	CD	CE	CF	CG	CH	CP	CQ	CT
20		160	123	37	59	22	15	30	30	6.8	18.4	3.2
25		165	128	37	59	22	15	30	30	6.8	18.4	3.2
32		186	136	50	75	25	15	40	40	9	28	4
40		186	136	50	75	25	15	40	40	9	28	4

● φ50·φ63

● 带衬套I型 DA □ 气缸缸径 × 行程 -8B



● 带衬套I型 DA □ 气缸缸径 × 行程 -8B-8E (附带支架)



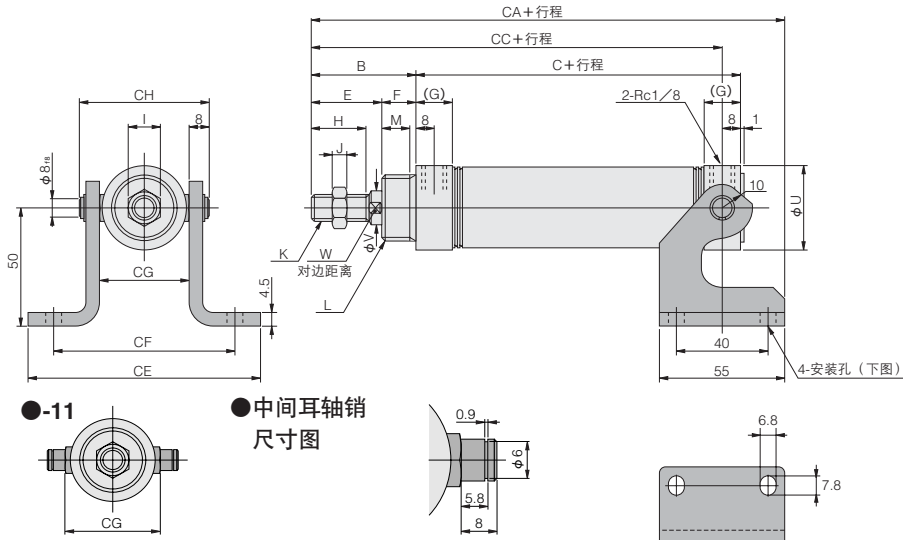
直径	符号	U	V	W
50		52	16	14
63		65.4	16	14

中间耳轴型尺寸图 (mm)

● $\phi 20 \sim \phi 40$

● 尾部耳轴型 DA 气缸缸径 \times 行程 -11-11T

CAD DA- 气缸缸径
SLIM-TR



● -11

● 中间耳轴销
尺寸图

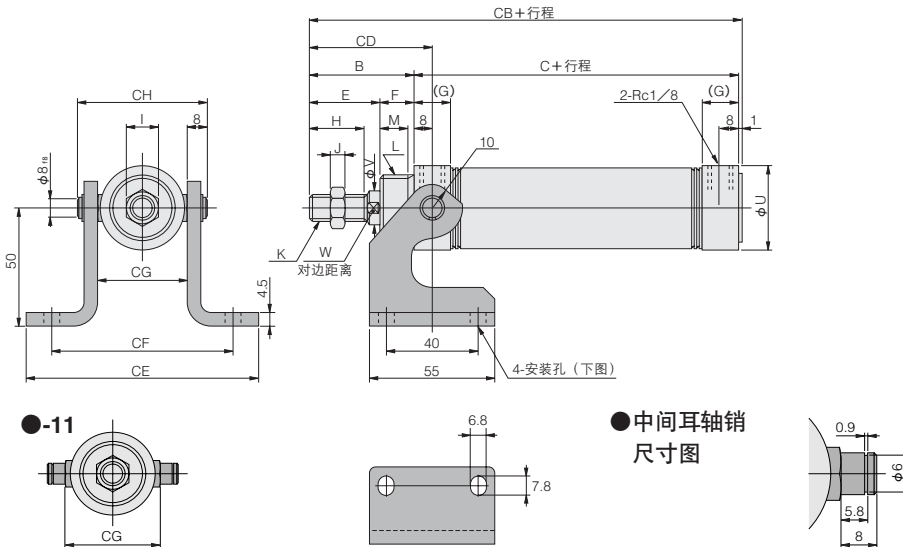
直径	符号	B	C	E	F	G	H	I	J	K	L	M	U	V	W	CA	CE	CF	CG	CH	CC
20		35	76	23	12	16	15	12	5	M 8 \times 1	M20 \times 1.5	10	27	8	6	130.5	92	72	32	48	103
25		40	76	26	14	16	18	14	6	M10 \times 1.25	M22 \times 1.5	12	29	10	8	135.5	94	74	34	50	108
32		45	76	31	14	16	23	14	6	M10 \times 1.25	M27 \times 2	12	35	12	10	140.5	100	80	40	56	113
40		45	76	31	14	14.5	23	19	8	M14 \times 1.5	M33 \times 2	12	41.6	16	14	140.5	107	87	47	63	113

备注：尾部耳轴型的尾部罩壳式样是短头。不需要订货符号-A。

● $\phi 20 \sim \phi 40$

● 活塞杆端耳轴型 DA 气缸缸径 \times 行程 -12-12T

CAD DA- 气缸缸径
SLIM-TR



● -11

● 中间耳轴销
尺寸图

直径	符号	B	C	E	F	G	H	I	J	K	L	M	U	V	W	CB	CE	CF	CG	CH	CD
20		35	76	23	12	16	15	12	5	M 8 \times 1	M20 \times 1.5	10	27	8	6	112	92	72	32	48	43
25		40	76	26	14	16	18	14	6	M10 \times 1.25	M22 \times 1.5	12	29	10	8	117	94	74	34	50	48
32		45	76	31	14	16	23	14	6	M10 \times 1.25	M27 \times 2	12	35	12	10	122	100	80	40	56	53
40		45	76	31	14	14.5	23	19	8	M14 \times 1.5	M33 \times 2	12	41.6	16	14	122	107	87	47	63	53

备注：活塞杆端耳轴型的尾部罩壳式样是短头。不需要订货符号-A。

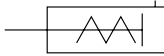
小型
方形
埋入式
多形式
安装式
薄型C
薄型JC
笔形
苗条型
双气口
国际标准
拉杆中型
SD
小型
导向
带导向
带导向
GA
双活塞杆
 $\phi 6$
双活塞杆
B
阿尔法
双活塞杆
中心轴
气缸
气动
滑台
杆式
滑台
多用途
滑台
Z滑台
GT
WS
MT
RT
WT
YZ
ORV
ORC $\phi 10$
ORCA
ORGA
ORK
ORC $\phi 6, \phi 80$
扁平
无杆
MRC
MRG
ORS
MRS
ORW
MRW
RAP
RAT
RAN
RAK
RAG
RWT
摆动
扭转
橡胶
手指
气动
手指
扁平型
气动手指
SHM
微型
SHM
低速
磁性
开关
气缸轴端
活塞杆端
球接头

苗条型气缸

推出单作用型



表示符号



式样

项目	气缸缸径mm	20-32
动作类型		推出单作用型
使用流体		空气
安装形式		基本型、脚支架型、法兰型、I型
使用压力范围	MPa	0.16 ~ 0.9
保证耐压	MPa	1.32
使用温度范围	°C	0 ~ 70
使用速度范围	mm/s	100 ~ 700
复位速度	mm/s	350
缓冲		固定式（只有返回侧的橡胶缓冲方式）
加油		不需要
配管连接口径	Rc	1/8
呼吸口		带有过滤器

标准价格（例）

SA 20×50

4,100日元

SA 32×50

5,400日元

气缸缸径及行程

直径	标准行程	最大行程	可能制作最大行程	
			无防尘罩	带防尘罩
20	25 50 75	75	500	
32	25 50 75 100	100	500	400

备注1: 行程公差 $^{+1}_0$
 2: 有关中间行程的情况, 请到就近的本公司营业处洽询。
 3: 超出最大行程时的最低动作压力是0.2MPa。

弹簧恢复力

气缸缸径mm	零行程	行程末端
20	7.5	38.2
32	14.7	76.5

订货符号

SA [] 20×50 - [] - [] - [] - [] - [] - [] - [] - []

磁性开关的数量
 1 —— 附带1个
 2 —— 附带2个
 3 —— 附带3个
 :
 :

导线长度 (除CS□F以外均适用)
 A —— 1000mm
 B —— 3000mm

磁性开关的型号 (附带磁性开关时)
 空白 —— 无磁性开关
ZG530 —— 2线式无触点型 带指示灯 DC10 ~ 28V
ZG553 —— 3线式无触点型 带指示灯 DC4.5 ~ 28V
CS3M —— 有触点型 带指示灯 DC10 ~ 30V
CS4M —— 有触点型 带指示灯 AC85 ~ 230V
CS5M —— 有触点型 无指示灯 DC10 ~ 30V
 AC85 ~ 115V
CS2F —— 有触点型 带指示灯 AC85 ~ 230V
CS3F —— 有触点型 带指示灯 DC10 ~ 30V
CS4F —— 有触点型 带指示灯 DC10 ~ 30V
CS5F —— 有触点型 无指示灯 DC3 ~ 30V

●磁性开关的详情请参阅1441页。
 ●CS□F为附带DIN式插头。除此以外均是直接出线式。

无铜离子式样
 空白 —— 标准
NCU —— 无铜离子式样

活塞杆前端连接配件
 空白 —— 活塞杆前端连接配件
I —— 带I型杆端铰接
Y —— 带Y型杆端铰接 (带柱销)
 ●气缸接头及气缸活塞杆端铰接头相关情况请参阅第1463页。

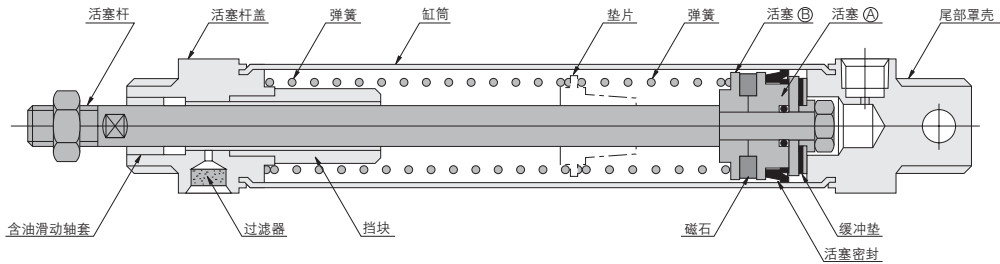
安装型号
 空白 —— 基本型
1 —— 脚支架型
3 —— 法兰型
8E —— 附带I型支撑架 (带有柱销)
 ●安装支架出厂时附带。

尾部罩壳式样
 空白 —— 标准尾部型
A —— 短尾

有无防尘罩
 空白 —— 无防尘罩
J —— 带防尘罩 (订货生产)

苗条型推出单作用型气缸

内部结构及各部位名称 (不可分解)



主要部件材料

品名	气缸缸径mm	20-32
缸筒		不锈钢
活塞Ⓐ		塑料
活塞Ⓑ		不锈钢
活塞杆		硬钢 (硬质镀铬)
活塞杆盖		铝合金 (阳极化处理)
尾部罩壳		
密封		合成橡胶 (NBR)
缓冲垫		
挡块		钢管
垫片		钢
弹簧		钢琴线
过滤器		发泡金属
磁石		塑料磁铁
防尘罩		尼龙防水油布 (耐热温度70°C)
Y形 I 形杆端铰接、I 型支撑架		软钢 (镀锌)

使用密封一览 注: 不可更换密封片。

品名	直径mm	数量	活塞密封片
	20		PPY-20
	32		PPY-32

质量

气缸缸径 mm	基本型质量				安装支架的质量				
	行程mm				脚支架	法兰形架	I型配件	Y型杆端铰接	I型杆端铰接
	25	50	75	100					
20	0.22 (0.21)	0.27 (0.26)	0.32 (0.31)	-	0.14	0.08	0.06	0.041	0.036
32	0.27 (0.35)	0.56 (0.54)	0.71 (0.69)	0.80 (0.78)	0.19	0.10	0.14	0.075	0.070

注: () 是短头型的情况。

计算示例: 脚支架型、气缸缸径32mm、行程75mm时,
 $0.71 + 0.19 = 0.90\text{kg}$

空气消耗量

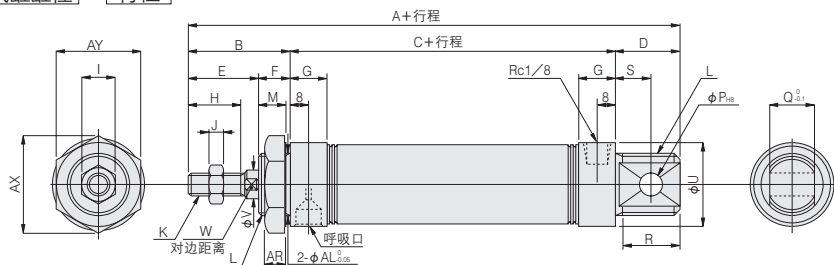
● 单作用气缸1个往返中的每行程100mm的空气消耗量

气缸缸径 mm	空气压力 MPa								ℓ (ANR)
	0.2	0.3	0.4	0.5	0.6	0.7	0.8	0.9	
20	0.1	0.13	0.16	0.19	0.22	0.25	0.28	0.31	
32	0.24	0.32	0.40	0.48	0.56	0.64	0.76	0.80	

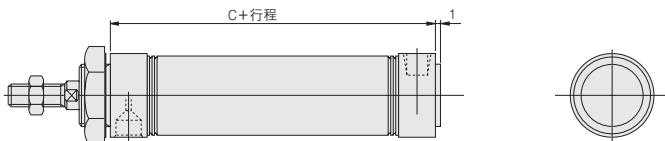
小型
方形
埋入式
多形式
安装式
薄型C
薄型JC
笔形
苗条型
双气口
国际标准
拉杆中型
SD
小型
浮向
带磁石型
φ6-10
带磁石型
φ12-63
带导向
GA
双活塞杆
φ6
双活塞杆
B
阿尔法
双活塞杆
中心轴
气缸
气动滑台
杆式
滑块
多用途
滑台
Z滑台
GT
WS
MT
RT
WT
YZ
ORV
ORCφ10
ORCA
ORGA
ORK
ORC
φ63, φ80
扁平
无杆
MRC
MRG
ORS
MRS
ORW
MRW
RAP
RAT
RAN
RAK
RAG
RWT
摆动
扭转
橡胶
手指
气动
手指
扁平型
气动手指
SHM
微型
SHM
低速
磁性
开关
气缸轴接式
活塞杆尾端
球状接头

推出单作用型尺寸图 (mm)

●基本型 SA 气缸缸径 × 行程



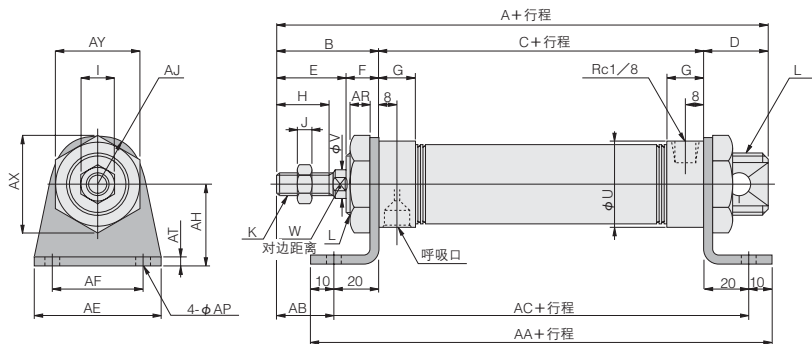
●短头 SA 气缸缸径 × 行程 -A



行程 直径	A						B	C						D	E	F	G	H
	0-25	26-50	51-75	76-100	101-125	126-150		0-25	26-50	51-75	76-100	101-125	126-150					
20	140	157	177	-	-	-	35	84	101	121	-	-	-	21	23	12	16	15
32	156	170	193	207	-	-	45	84	98	121	135	-	-	27	31	14	16	23

直径	符号	I	J	K	L	M	P	Q	R	S	U	V	W	AR	AX	AY	AL
20		12	5	M 8 × 1	M20 × 1.5	10	8	12	19	12	27	8	6	7.5	31.2	27	20
32		14	6	M10 × 1.25	M27 × 2	12	10	20	25	15	35	12	10	9.5	41.6	36	27

●脚支架型 SA 气缸缸径 × 行程 -1



行程 直径	A						B	C						D	E	F	G	H
	0-25	26-50	51-75	76-100	101-125	126-150		0-25	26-50	51-75	76-100	101-125	126-150					
20	140	157	177	-	-	-	35	84	101	121	-	-	-	21	23	12	16	15
32	156	170	193	207	-	-	45	84	98	121	135	-	-	27	31	14	16	23

直径	符号	I	J	K	L	U	V	W
20		12	5	M 8 × 1	M20 × 1.5	27	8	6
32		14	6	M10 × 1.25	M27 × 2	35	12	10

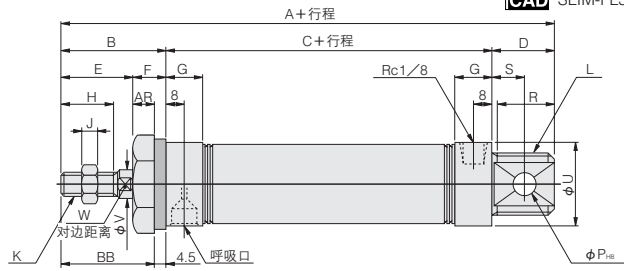
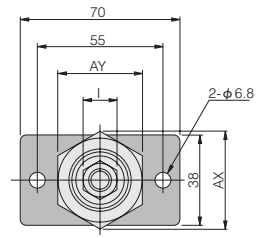
行程 直径	AA						AB	AC						AE	AF	AH	AJ	AP	AR	AT	AX	AY
	0-25	26-50	51-75	76-100	101-125	126-150		0-25	26-50	51-75	76-100	101-125	126-150									
20	144	161	181	-	-	-	15	124	141	161	-	-	-	55	40	25	15.5	6.8	7.5	3.2	31.2	27
32	144	158	181	195	-	-	25	124	138	161	175	-	-	55	40	35	20	6.8	9.5	3.2	41.6	36

推出单作用型尺寸图 (mm)

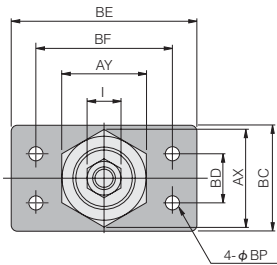
●法兰型 SA [气缸缸径] × [行程]-3



● φ20



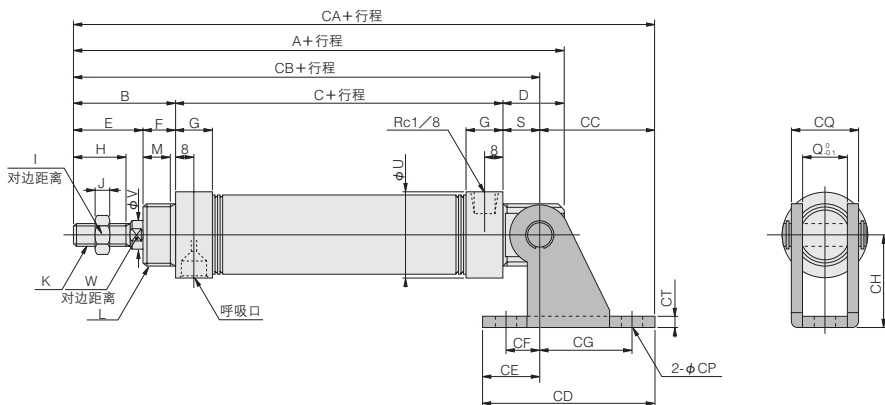
● φ32



记号		A						B	C						D	E	F	G	H
行程	直径	0-25	26-50	51-75	76-100	101-125	126-150		0-25	26-50	51-75	76-100	101-125	126-150					
20		140	157	177	-	-	-	35	84	101	121	-	-	-	21	23	12	16	15
32		156	170	193	207	-	-	45	84	98	121	135	-	-	27	31	14	16	23

直径	符号	I	J	K	L	P	R	S	U	V	W	AR	AX	AY	BB	BC	BD	BE	BF	BP
20		12	5	M8×1	M20×1.5	8	19	12	27	8	6	7.5	31.2	27	30.5	-	-	-	-	-
32		14	6	M10×1.25	M27×2	10	25	15	35	12	10	9.5	41.6	36	40.5	45	20	80	60	6.8

●带有I形支撑架 SA [气缸缸径] × [行程]-8E



符号		A						B	C						D	E	F	G	H	I	J	K	L	M
行程	直径	0-25	26-50	51-75	76-100	101-125	126-150		0-25	26-50	51-75	76-100	101-125	126-150										
20		140	157	177	-	-	-	35	84	101	121	-	-	-	21	23	12	16	15	12	5	M 8×1	M20×1.5	10
32		156	170	193	207	-	-	45	84	98	121	135	-	-	27	31	14	16	23	14	6	M10×1.25	M27×2	12

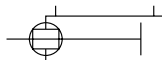
符号		Q	S	U	V	W	CA						CB						CC	CD	CE	CF	CG	CH	CP	CQ	CT
行程	直径	0-25	26-50	51-75	76-100	101-125	126-150	0-25	26-50	51-75	76-100	101-125	126-150														
20		12	12	27	8	6	168	185	205	-	-	-	131	148	168	-	-	-	37	59	22	15	30	30	6.8	18.4	3.2
32		20	15	35	12	10	194	208	231	245	-	-	144	158	181	195	-	-	50	75	25	15	40	40	9	28	4

小型
方形
埋入式
多形式
安装式
薄型C
薄型JC
笔形
苗条型
双气口
国际标准
拉杆中型
SD
小型
导向
薄型标准型
φ6-10
薄型标准型
φ12-63
带导向
GA
双活塞杆
φ6
双活塞杆
B
阿尔法
双活塞杆
中心轴
气缸
气动
滑台
杆式
滑块
多用途
滑台
Z滑台
GT
WS
MT
RT
WT
YZ
ORV
ORC φ10
ORCA
ORGA
ORL
ORC φ63, φ80
扁平
无杆
MRC
MRG
ORS
MRS
ORW
MRW
RAP
RAT
RAN
RAK
RAG
RWT
摆动
扭转
橡胶
手指
气动
手指
扁平型
气动手指
SHM
微型
SHM
低速
磁性
开关
气缸轴端式
活塞杆端端
球接头

苗条型方活塞杆气缸



表示符号



式样

项目	气缸缸径mm	20-25	32-40	50-63
动作类型		双作用型		
使用流体		空气		
安装形式		基本型、脚支架型、法兰型、I型		
使用压力范围	MPa	0.1 - 0.9	0.05 - 0.7	
保证耐压	MPa	1.32	1.03	
使用温度范围	°C	0 ~ 70		
使用速度范围	mm/s	50 ~ 700	50 ~ 500	
缓冲		固定式 (橡胶缓冲方式)		可变式 (行程15mm)
加油		不需要		
不旋转精度		± 1.5°	± 1°	
配管连接口径	Rc	1/8	1/4	

标准价格 (例)

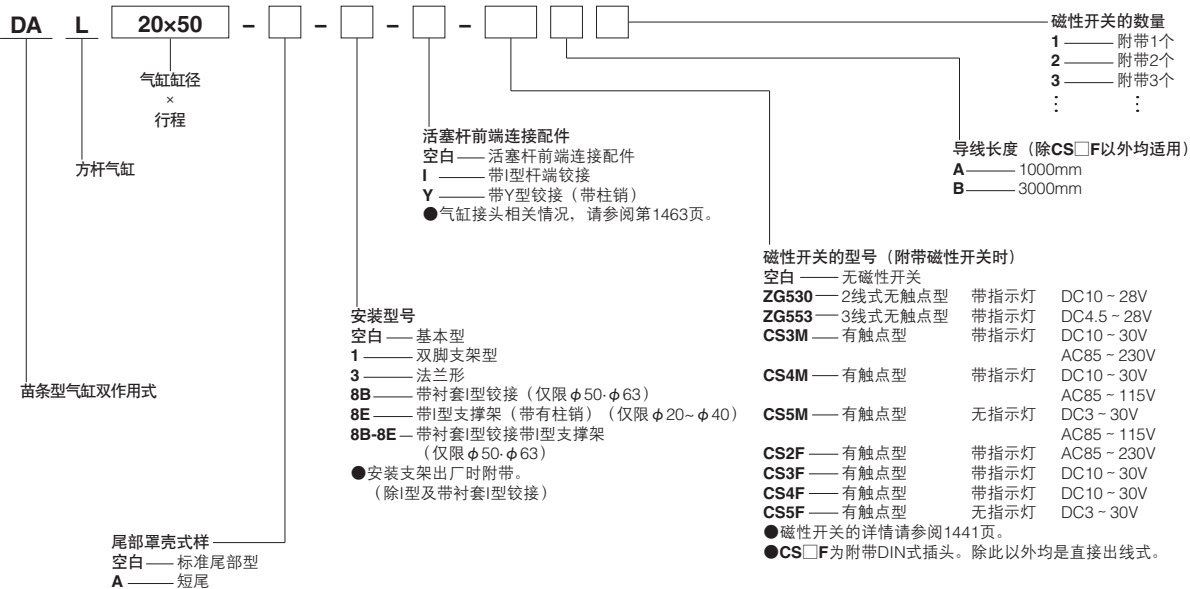
DAL 20×50	6,700日元
DAL 32×50	8,900日元
DAL 50×50	19,400日元

气缸缸径及行程

直径	标准行程	最大行程	可能制作最大行程
20	25 50 75 100 125 150	150	500
25			
32			
40	25 50 75 100 150		
50			
63			

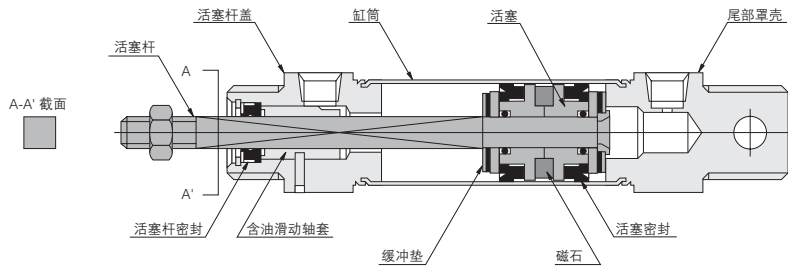
备注1: 行程公差 ± 0.1
 2: 关于中间行程, 请到就近的本公司营业所洽询。
 3: 超出最大行程时的最低动作压力是0.2MPa。

订货符号

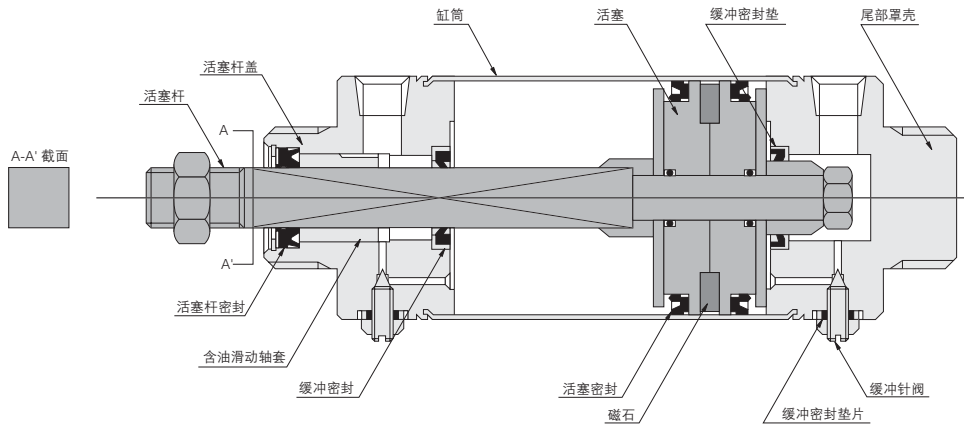


内部结构及各部位名称 (不可分解)

● φ20 ~ φ40



● φ50·φ63



主要部件材料

品名	气缸缸径	20-40	50-63
缸筒		不锈钢	
活塞		塑料	
活塞杆		硬钢 (硬质镀铬)	
活塞杆盖		铝合金 (阳极化处理)	
尾部罩壳		铝合金 (阳极化处理)	
密封		合成橡胶 (NBR)	
缓冲垫		合成橡胶 (NBR)	-
磁石		塑料磁铁	
防尘罩		尼龙防水油布 (耐热温度70℃)	
Y型I型杆端铰接、I型支架		软钢 (镀锌)	

使用密封一览

注: 不可更换密封片。

品名	活塞杆密封	活塞密封	缓冲密封	缓冲密封垫片
直径mm	数量	1	2	2
20	KC-7.4	PPY-20	-	-
25	KC-7.4	PPY-25	-	-
32	KC-10	PPY-32	-	-
40	KC-13	PPY-40	-	-
50	KC-13	PGY-50	PCS-20	DT-1-5
63	KC-13	PGY-63	PCS-20	DT-1-5

质量

气缸缸径 mm	零行程质量				行程每1mm的 加算质量	安装支架的质量				
	标准尾部型	短尾型	I型			脚支架	法兰形架	I型配件	Y型杆端铰接	I型杆端铰接
20	0.16	0.15	-	0.0008	0.14	0.08	0.06	0.041	0.036	
25	0.20	0.19	-	0.0009	0.16	0.08	0.06	0.075	0.070	
32	0.34	0.32	-	0.0014	0.19	0.10	0.14	0.075	0.070	
40	0.50	0.46	-	0.0021	0.29	0.13	0.14	0.120	0.132	
50	0.90	0.85	0.82	0.0027	0.55	0.28	0.24	0.120	0.132	
63	1.24	1.20	1.17	0.0032	0.73	0.37	0.24	0.120	0.132	

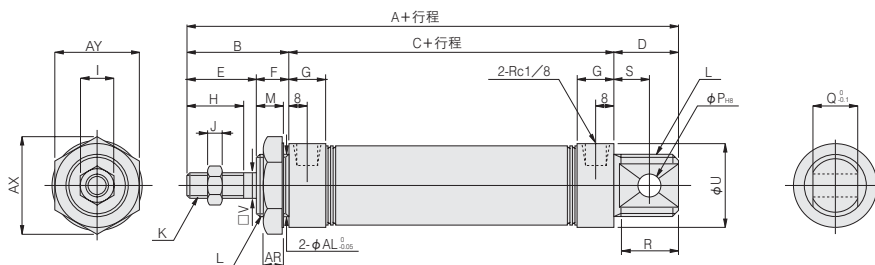
计算示例: 短头型、气缸缸径50mm、行程100mm中附带法兰形架时,
 $0.85 + (0.0026 \times 100) + 0.28 = 1.39\text{kg}$

小型
方形
埋入式
多形式
安装式
薄型C
薄型JC
笔形
苗条型
双气口
国际标准
拉杆中型
SD
小型
导向
带导向
GA
双活塞杆
φ6
双活塞杆
B
阿尔法
双活塞杆
中心轴
气缸
气动
滑台
杆式
滑块
多用途
滑台
Z滑台
GT
WS
MT
RT
WT
YZ
ORV
ORCφ10
ORCA
ORGA
ORK
ORC
φ63, φ80
扁平
无杆
MRC
MRG
ORS
MRS
ORW
MRW
RAP
RAT
RAN
RAK
RAG
RWT
摆动
扭转
橡胶
手指
气动
手指
扁平型
气动手指
SHM
微型
SHM
低速
磁性
开关
气缸轴端式
活塞杆端端
脚架接头

小型
方形
埋入式
多形式
安装式
薄型C
薄型JC
笔形
苗条型
双气口
国际标准
拉杆中型
SD
小型
导向
脚踏控制
φ6-10
脚踏控制
φ12-63
带导向
GA
双活套杆
φ6
双活套杆
B
阿尔法
双活套杆
中心轴
气缸
气动
滑台
杆式
滑块
多用途
滑台
Z滑台
GT
WS
MT
RT
WT
YZ
ORV
ORC φ10
ORCA
ORGA
ORK
ORC
φ53, φ80
扁平
无杆
MRC
MRG
ORS
MRS
ORW
MRW
RAP
RAT
RAN
RAK
RAG
RWT
摆动
扭转
橡胶
手指
气动
手指
扁平型
气动手指
SHM
微型
SHM
低速
磁性
开关
气缸轴端头
活套杆端头
球头

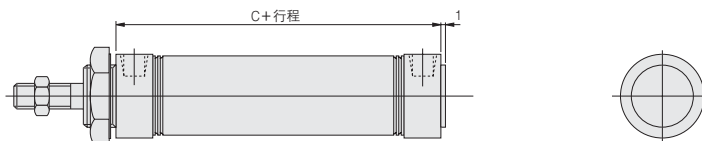
方杆·基本型尺寸图 (mm)

● φ20 ~ φ40 DAL 气缸缸径 × 行程



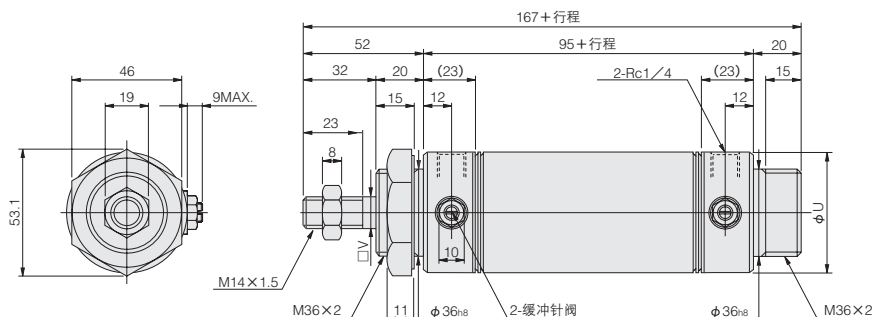
●短头

DAL 气缸缸径 × 行程 -A



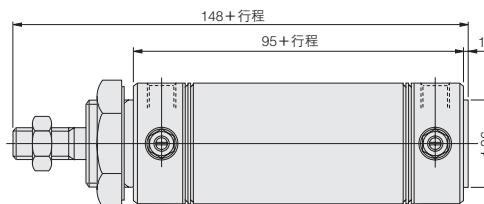
直径	符号	A	B	C	D	E	F	G	H	I	J	K	L	M	P	Q	R	S	U	V	AR	AX	AY	AL
20		132	35	76	21	23	12	16	15	12	5	M 8 × 1	M20 × 1.5	10	8	12	19	12	27	7.4	7.5	31.2	27	20
25		137	40	76	21	26	14	16	18	12	5	M 8 × 1	M22 × 1.5	12	8	12	19	12	29	7.4	9.5	34.6	30	22
32		148	45	76	27	31	14	16	23	14	6	M10 × 1.25	M27 × 2	12	10	20	25	15	35	10	9.5	41.6	36	27
40		148	45	76	27	31	14	(15)	23	19	8	M14 × 1.5	M33 × 2	12	10	20	25	15	41.6	13	9.5	47.3	41	33

● φ50·φ63 DAL 气缸缸径 × 行程



●短尾

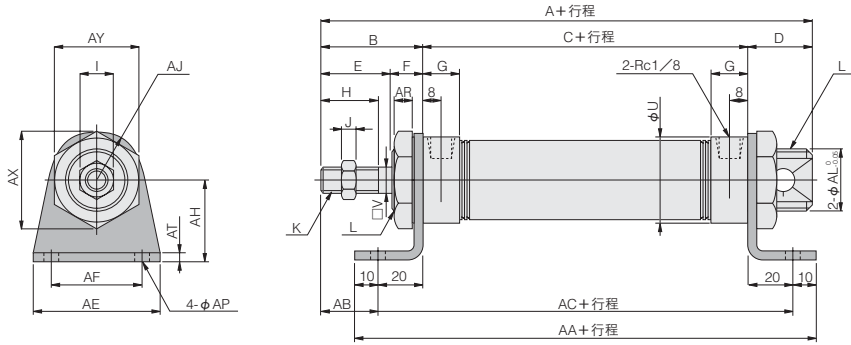
DAL 气缸缸径 × 行程 -A



直径	符号	U	V
50		52	13
63		65.4	13

方杆·脚支架型尺寸图 (mm)

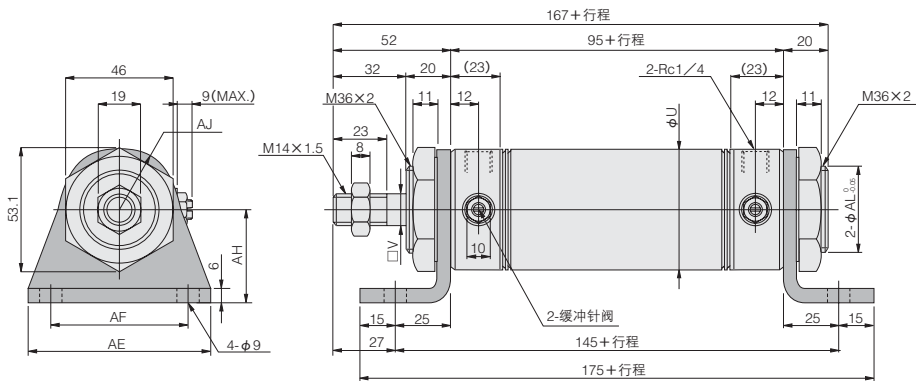
● $\phi 20 \sim \phi 40$ DAL 气缸缸径 \times 行程 -1



直径	符号	A	B	C	D	E	F	G	H	I	J	K	L	U	V
20		132	35	76	21	23	12	16	15	12	5	M 8 × 1	M20 × 1.5	27	7.4
25		137	40	76	21	26	14	16	18	12	5	M 8 × 1	M22 × 1.5	29	7.4
32		148	45	76	27	31	14	16	23	14	6	M10 × 1.25	M27 × 2	35	10
40		148	45	76	27	31	14	15	23	19	8	M14 × 1.5	M33 × 2	41.6	13

直径	符号	AA	AB	AC	AE	AF	AH	AJ	AP	AR	AT	AX	AY
20		136	15	116	55	40	25	15.5	6.8	7.5	3.2	31.2	27
25		136	20	116	55	40	30	17	6.8	9.5	3.2	34.6	30
32		136	25	116	55	40	35	20	6.8	9.5	3.2	41.6	36
40		136	25	116	75	55	40	23.5	9	9.5	4	47.3	41

● $\phi 50 \cdot \phi 63$ DAL 气缸缸径 \times 行程 -1



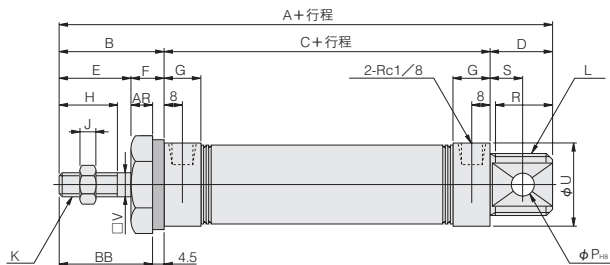
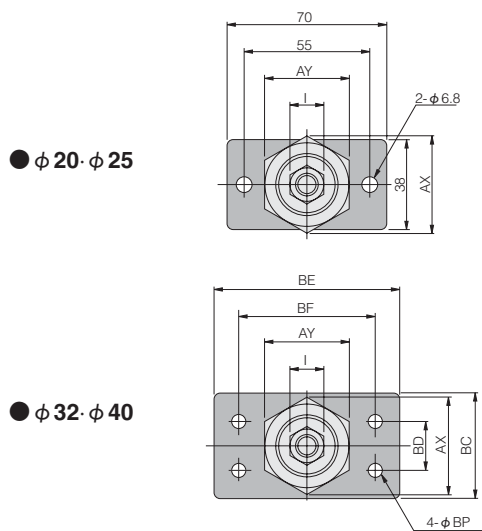
直径	符号	U	V	AE	AF	AH	AJ
50		52	13	80	60	40	26
63		65.4	13	95	74	45	32

小型
方形
埋入式
多形式
安装式
薄型C
薄型JC
笔形
苗条型
双气口
国际标准
拉杆中型
SD
小型
导向
带导向
带导向
GA
双活塞杆
φ6
双活塞杆
φ6
阿尔法
双活塞杆
中心轴
气缸
气动
滑台
杆式
滑块
多用途
滑台
Z滑台
GT
WS
MT
RT
WT
YZ
ORV
ORCφ10
ORCA
ORGA
ORK
ORC
φ50, φ80
扁平
无杆
MRC
MRG
ORS
MRS
ORW
MRW
RAP
RAT
RAN
RAK
RAG
RWT
摆动
扭转
橡胶
手指
气动
手指
扁平型
气动手指
SHM
微型
SHM
低速
磁性
开关
气缸轴接式
活塞杆端端
球接头

小型
方形
埋入式
多形式
安装式
薄型C
薄型JC
笔形
苗条型
双气口
国际标准
拉杆中型
SD
小型
导向
φ6-10
φ12-63
带导向
GA
双活套杆
φ6
双活套杆
B
阿尔法
双活套杆
中心轴
气缸
气动
滑台
杆式
滑块
多用途
滑台
Z滑台
GT
WS
MT
RT
WT
YZ
ORV
ORC φ10
ORCA
ORGA
ORK
ORC
φ53, φ80
扁平
无杆
MRC
MRG
ORS
MRS
ORW
MRW
RAP
RAT
RAN
RAK
RAG
RWT
摆动
扭转
橡胶
手指
气动
手指
扁平型
气动手指
SHM
微型
SHM
低速
磁性
开关
气缸轴端头
活套杆端头
球头

方杆·法兰型尺寸图 (mm)

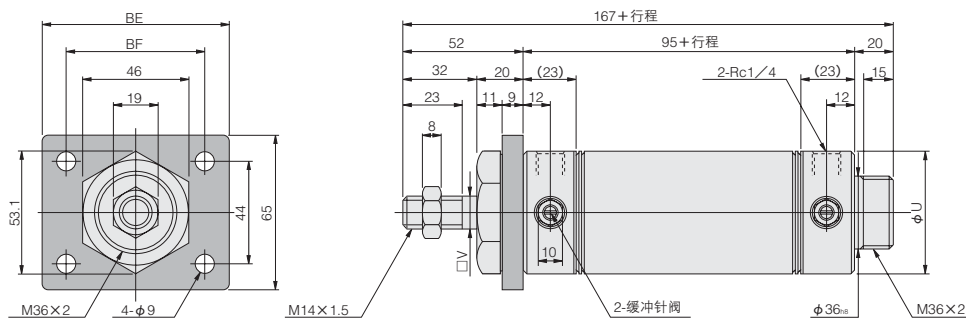
● φ20 ~ φ40 DAL 气缸缸径 × 行程 -3



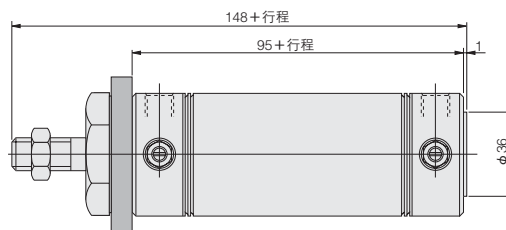
直径	符号	A	B	C	D	E	F	G	H	I	J	K	L	P	R	S	U	V
20		132	35	76	21	23	12	16	15	12	5	M 8 × 1	M20 × 1.5	8	19	12	27	7.4
25		137	40	76	21	26	14	16	18	12	5	M 8 × 1	M22 × 1.5	8	19	12	29	7.4
32		148	45	76	27	31	14	16	23	14	6	M10 × 1.25	M27 × 2	10	25	15	35	10
40		148	45	76	27	31	14	15	23	19	8	M14 × 1.5	M33 × 2	10	25	15	41.6	13

直径	符号	AR	AX	AY	BB	BC	BD	BE	BF	BP
20		7.5	31.2	27	30.5	-	-	-	-	-
25		9.5	34.6	30	35.5	-	-	-	-	-
32		9.5	41.6	36	40.5	45	20	80	60	6.8
40		9.5	47.3	41	40.5	50	30	100	80	9

● φ50·φ63 DAL 气缸缸径 × 行程 -3



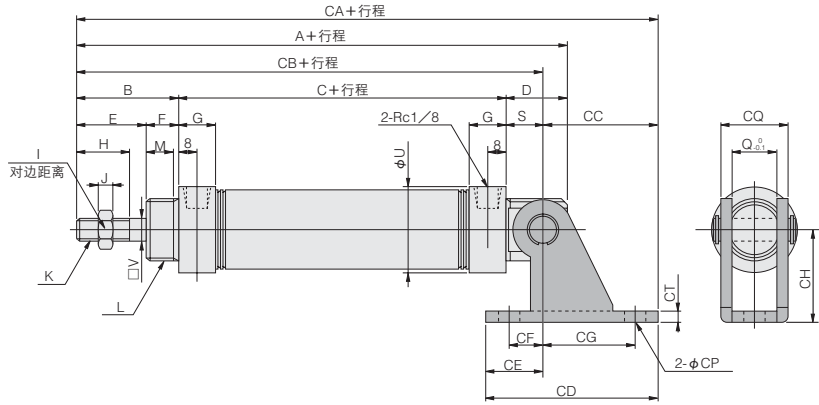
● 短尾 DAL 气缸缸径 × 行程 -A



直径	符号	U	V	BE	BF
50		52	13	80	60
63		65.4	13	100	80

方杆I型尺寸图 (mm)

● $\phi 20 \sim \phi 40$ DAL 气缸缸径 \times 行程 -8E

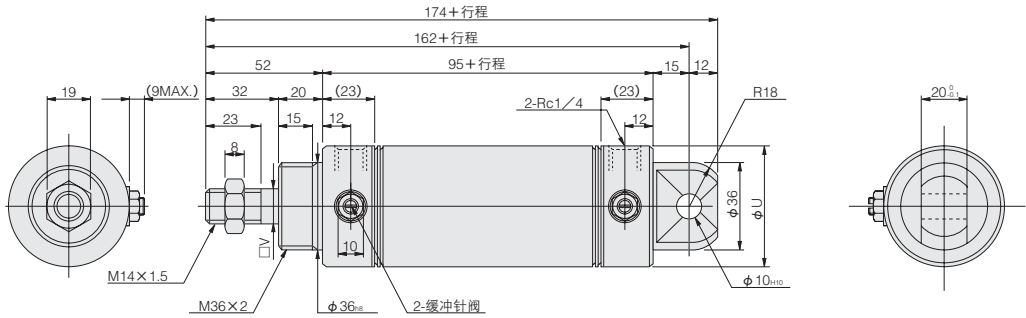


直径	符号	A	B	C	D	E	F	G	H	I	J	K	L	M	Q	S	U	V
20		132	35	76	21	23	12	16	15	12	5	M8 \times 1	M20 \times 1.5	10	12	12	27	7.4
25		137	40	76	21	26	14	16	18	14	6	M8 \times 1	M22 \times 1.5	12	12	12	29	7.4
32		148	45	76	27	31	14	16	23	14	6	M10 \times 1.25	M27 \times 2	12	20	15	35	10
40		148	45	76	27	31	14	(14.5)	23	19	8	M14 \times 1.5	M33 \times 2	12	20	15	41.6	13

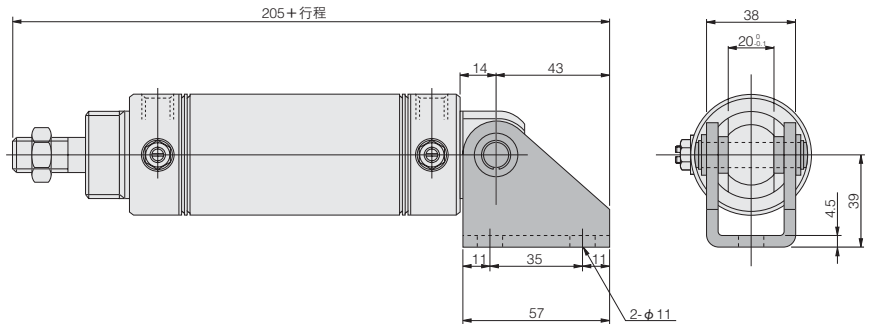
直径	符号	CA	CB	CC	CD	CE	CF	CG	CH	CP	CQ	CT
20		160	123	37	59	22	15	30	30	6.8	18.4	3.2
25		165	128	37	59	22	15	30	30	6.8	18.4	3.2
32		186	136	50	75	25	15	40	40	9	28	4
40		186	136	50	75	25	15	40	40	9	28	4

● $\phi 50 \sim \phi 63$

● 带衬套I型铰接 DAL 气缸缸径 \times 行程 -8B



● 带衬套I型铰接 (带支架) DAL 气缸缸径 \times 行程 -8B-8E



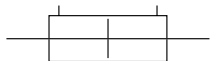
直径	符号	U	V
50		52	13
63		65.4	13

- 小型
- 方形
- 埋入式
- 多形式
- 安装式
- 薄型C
- 薄型JC
- 笔形
- 苗条型
- 双气口
- 国际标准
- 拉杆中型
- SD
- 小型
- 浮向
- 带衬套薄型
- $\phi 6 \sim 10$
- 带衬套薄型
- $\phi 12 \sim 63$
- 带导向
- GA
- 双活塞杆
- $\phi 6$
- 双活塞杆
- B
- 阿尔法
- 双活塞杆
- 中心轴
- 气缸
- 气动
- 滑台
- 杆式
- 滑块
- 多用
- 滑台
- Z滑台
- GT
- WS
- MT
- RT
- WT
- YZ
- ORV
- ORC $\phi 10$
- ORCA
- ORGA
- ORK
- ORC $\phi 63, \phi 80$
- 扁平
- 无杆
- MRC
- MRG
- ORS
- MRS
- ORW
- MRW
- RAP
- RAT
- RAN
- RAK
- RAG
- RWT
- 摆动
- 扭转
- 橡胶
- 手指
- 气动
- 手指
- 扁平型
- 气动手指
- SHM
- 微型
- SHM
- 低速
- 磁性
- 开关
- 气缸轴接式
- 活塞杆端
- 球接头

苗条型二端出杆气缸



表示符号



标准价格 (例)

DAD 20×50	5,330日元
DAD 32×50	7,020日元
DAD 50×50	15,700日元

式样

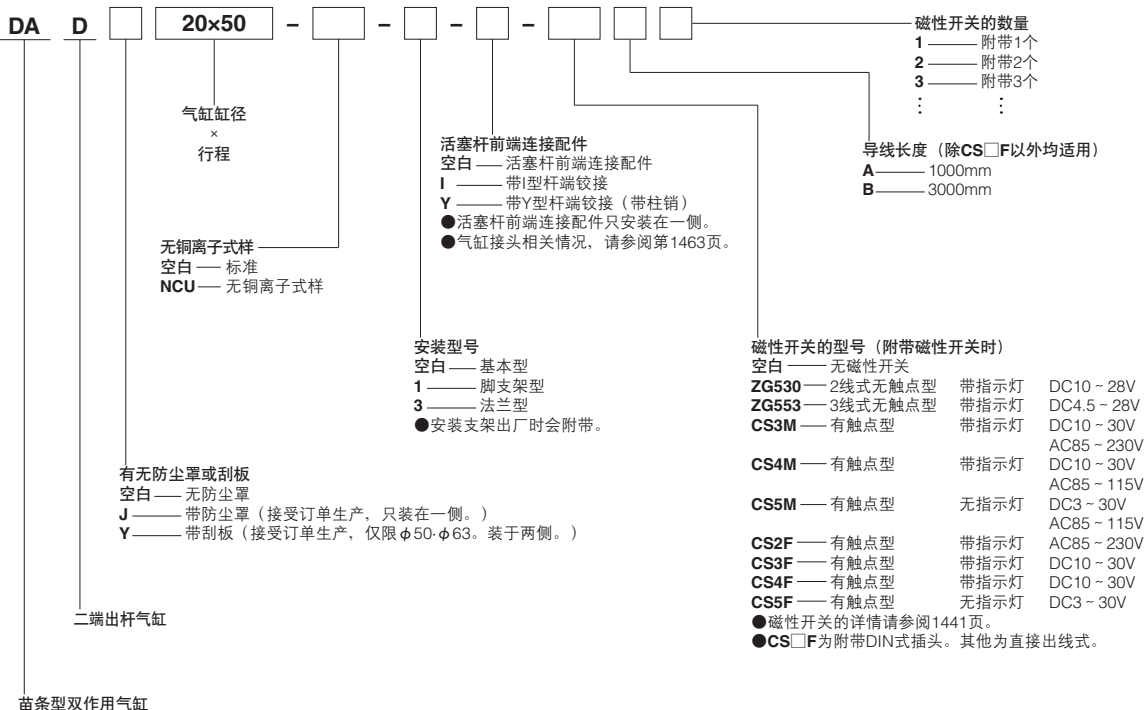
项目	气缸缸径mm	
	20~40	50~63
动作类型	双作用型	
使用流体	空气	
安装形式	基本型、脚支架型、法兰型	
使用压力范围	MPa 0.06 ~ 0.9	0.05 ~ 0.7
保证耐压	MPa 1.32	
使用温度范围	°C 0 ~ 70	
使用速度范围	mm/s 50 ~ 800	50 ~ 500
缓冲	固定式 (橡胶缓冲方式)	可变速 (行程15mm)
加油	不需要	
配管连接口径	Rc 1/8	1/4

气缸缸径及行程

直径	标准行程	最大行程	mm	
			可能制作	最大行程
20	25 50 75 100 125 150	200	400	
25	25 50 75 100 125 150 200	250		
32	25 50 75 100 125 150 200	300	500	
40	25 50 75 100 125 150 200 250 300	400 (300)		
50	25 50 75 100 150 200 250 300			
63	25 50 75 100 150 200 250 300			

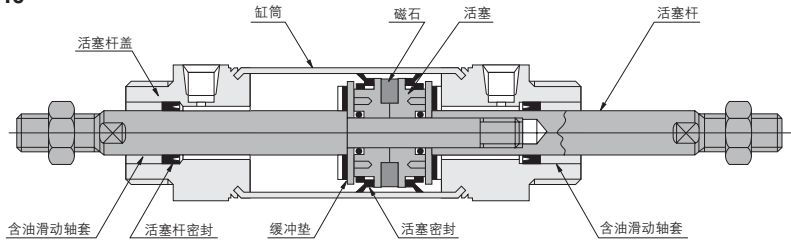
- 备注1: 行程公差 $\frac{+1}{0}$
 2: 关于中间行程, 请到就近的本公司营业所洽询。
 3: () 是带防尘罩的气缸的情况。
 4: 在气缸缸径 $\phi 20 \sim \phi 40$ 超过最大行程时的最低运行压力是0.2MPa。

订货符号

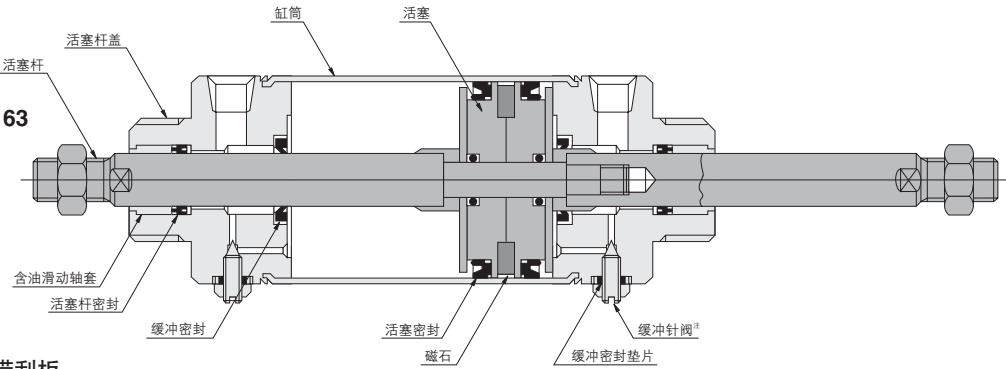


内部结构及各部位名称 (不可分解)

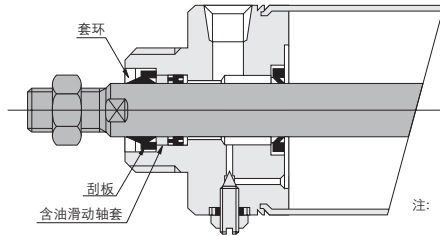
● φ20 ~ φ40



● φ50-φ63



●带刮板



注: 请将缓冲针阀处的拧紧扭矩设定在1.0N·m以下。

主要部件材料

品名	气缸缸径	20~40	50-63
缸筒		不锈钢	
活塞		塑料	
活塞杆		硬钢 (硬质镀铬)	
活塞杆盖		铝合金 (阳极化处理)	
密封		合成橡胶 (NBR)	
缓冲垫		合成橡胶 (NBR)	-
刮板		-	合成橡胶 (NBR)
套环		-	铝 (阳极化处理)
磁石			塑料磁铁
防尘罩			尼龙防水油布 (耐热温度70°C)
Y型杆端铰接、I型杆端铰接			软钢 (镀锌)

使用密封一览

注: 不可更换密封片。

品名	活塞杆密封	活塞密封	缓冲密封	缓冲密封垫片	刮板
直径mm	数量	2	2	2	2
20		NY-12×8×3.5	PPY-20	-	-
25		NY-14×10×3.5	PPY-25	-	-
32		NY-17×12×4	PPY-32	-	-
40		NY-22×16×5	PPY-40	-	-
50		NY-22×16×5	PGY-50	PCS-20	DT-1-5
63		NY-22×16×5	PGY-63	PCS-20	DT-1-5

质量

气缸缸径 mm	零行程质量			行程每1mm的 加算质量	安装支架的质量	
	基本型号	脚支架型	法兰型		Y型杆端铰接	I型杆端铰接
20	0.18	0.32	0.26	0.0012	0.041	0.036
25	0.25	0.41	0.33	0.0016	0.075	0.070
32	0.38	0.57	0.48	0.0025	0.075	0.070
40	0.58	0.87	0.71	0.0039	0.120	0.132
50	0.91	1.63	1.25	0.0044	0.120	0.132
63	1.23	2.03	1.67	0.0052	0.120	0.132

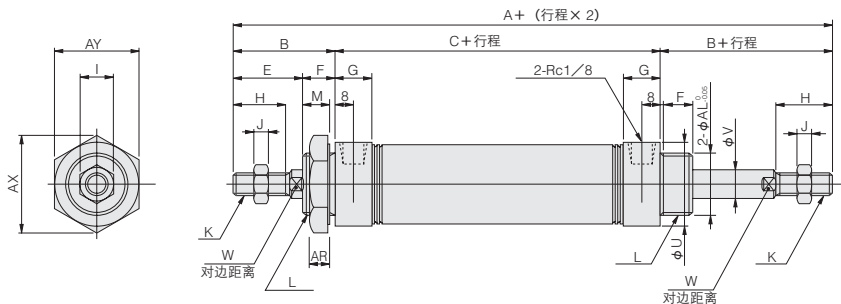
计算示例: 基本型、气缸缸径50mm、行程100mm时,
 $0.91 + (0.0044 \times 100) = 1.35\text{kg}$

小型
方形
埋入式
多形式
安装式
薄型C
薄型JC
笔形
苗条型
双气口
国际标准
拉杆中型
SD
小型
导向
带缓冲器
φ6-10
带缓冲器
φ12-63
带导向
GA
双活塞杆
φ6
双活塞杆
B
阿尔法
双活塞杆
中心轴
气缸
气动
滑台
杆式
滑块
多用途
滑台
Z滑台
GT
WS
MT
RT
WT
YZ
ORV
ORCφ10
ORCA
ORGA
ORK
ORC
φ63, φ80
扁平
无杆
MRC
MRG
ORS
MRS
ORW
MRW
RAP
RAT
RAN
RAK
RAG
RWT
摆动
扭转
橡胶
手指
气动
手指
扁平型
气动手指
SHM
微型
SHM
低速
磁性
开关
气缸轴端式
活塞杆端端
球铰接头

小型
方形
埋入式
多形式
安装式
薄型C
薄型JC
笔形
苗条型
双气口
国际标准
拉杆中型
SD
小型
导向
带导向
φ6-10
φ12-63
带导向
GA
双活套杆
φ6
双活套杆
B
阿尔法
双活套杆
中心轴
气缸
气动
滑台
杆式
滑块
多用途
滑台
Z滑台
GT
WS
MT
RT
WT
YZ
ORV
ORC φ10
ORCA
ORGA
ORK
ORC φ63, φ80
扁平
无杆
MRC
MRG
ORS
MRS
ORW
MRW
RAP
RAT
RAN
RAK
RAG
RWT
摆动
扭转
橡胶
手指
气动
手指
扁平型
气动手指
SHM
微型
SHM
低速
磁性
开关
气缸轴端头
活套杆端头
球头

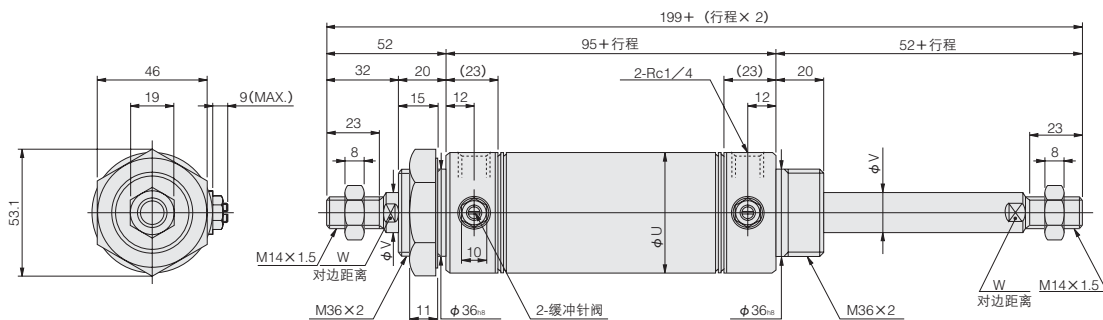
二端出杆·基本型尺寸图 (mm)

● φ20 ~ φ40 DAD 气缸缸径 × 行程



直径	符号	A	B	C	E	F	G	H	I	J	K	L	M	U	V	W	AR	AX	AY	AL
20		146	35	76	23	12	16	15	12	5	M8 × 1	M20 × 1.5	10	27	8	6	7.5	31.2	27	20
25		156	40	76	26	14	16	18	14	6	M10 × 1.25	M22 × 1.5	12	29	10	8	9.5	34.6	30	22
32		166	45	76	31	14	16	23	14	6	M10 × 1.25	M27 × 2	12	35	12	10	9.5	41.6	36	27
40		166	45	76	31	14	(14.5)	23	19	8	M14 × 1.5	M33 × 2	12	41.6	16	14	9.5	47.3	41	33

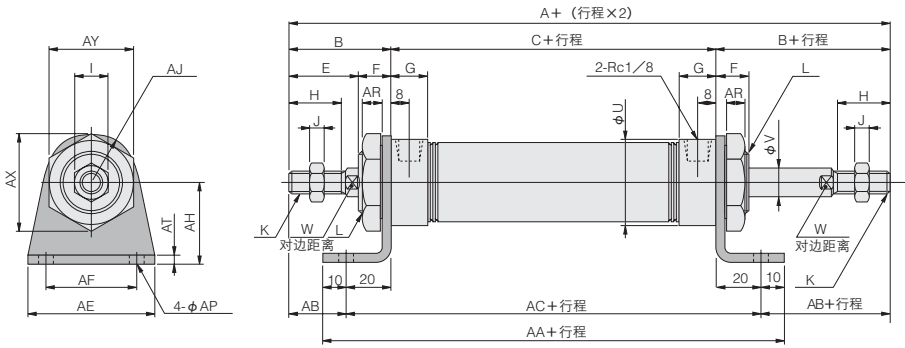
● φ50·φ63 DAD 气缸缸径 × 行程



直径	符号	U	V	W
50		52	16	14
63		65.4	16	14

二端出杆·脚支架型尺寸图 (mm)

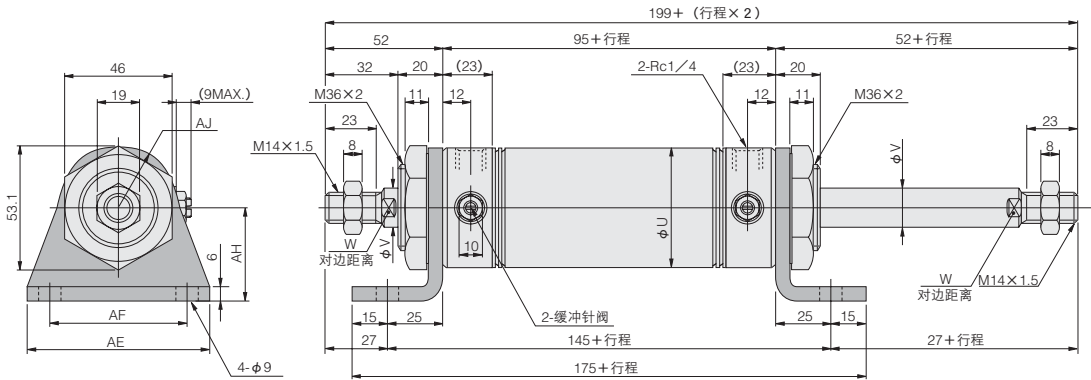
● $\phi 20 \sim \phi 40$ DAD 气缸缸径 \times 行程 -1



直径	符号	A	B	C	E	F	G	H	I	J	K	L	U	V	W
20		146	35	76	23	12	16	15	12	5	M 8 × 1	M20 × 1.5	27	8	6
25		156	40	76	26	14	16	18	14	6	M10 × 1.25	M22 × 1.5	29	10	8
32		166	45	76	31	14	16	23	14	6	M10 × 1.25	M27 × 2	35	12	10
40		166	45	76	31	14	(15)	23	19	8	M14 × 1.5	M33 × 2	41.6	16	14

直径	符号	AA	AB	AC	AE	AF	AH	AJ	AP	AR	AT	AX	AY
20		136	15	116	55	40	25	15.5	6.8	7.5	3.2	31.2	27
25		136	20	116	55	40	30	17	6.8	9.5	3.2	34.6	30
32		136	25	116	55	40	35	20	6.8	9.5	3.2	41.6	36
40		136	25	116	75	55	40	23.5	9	9.5	4	47.3	41

● $\phi 50 \cdot \phi 63$ DAD 气缸缸径 \times 行程 -1



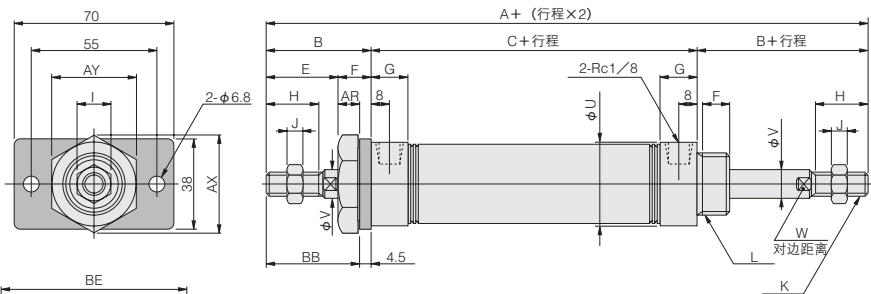
直径	符号	U	V	W	AE	AF	AH	AJ
50		52	16	14	80	60	40	26
63		65.4	16	14	95	74	45	32

小型
方形
埋入式
多形式
安装式
薄型C
薄型JC
笔形
苗条型
双气口
国际标准
拉杆中型
SD
小型
浮向
带缓冲针阀
 $\phi 6 \sim 10$
带缓冲针阀
 $\phi 12 \sim 63$
带导向
GA
双活塞杆
 $\phi 6$
双活塞杆
B
阿尔法
双活塞杆
中心轴
气缸
气动
滑台
杆式
滑台
多用
滑台
Z滑台
GT
WS
MT
RT
WT
YZ
ORV
ORC $\phi 10$
ORCA
ORGA
ORK
ORC
 $\phi 50, \phi 60$
扁平
无杆
MRC
MRG
ORS
MRS
ORW
MRW
RAP
RAT
RAN
RAK
RAG
RWT
摆动
扭转
橡胶
手指
气动
手指
扁平型
气动手指
SHM
微型
SHM
低速
磁性
开关
气缸轴接式
活塞杆端
球接头

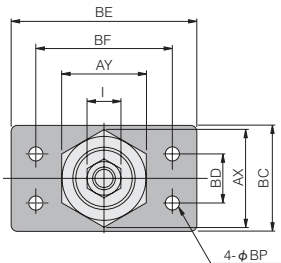
二端出杆·法兰型尺寸图 (mm)

● $\phi 20 \sim \phi 40$ DAD 气缸缸径 \times 行程 -3

● $\phi 20 \cdot \phi 25$

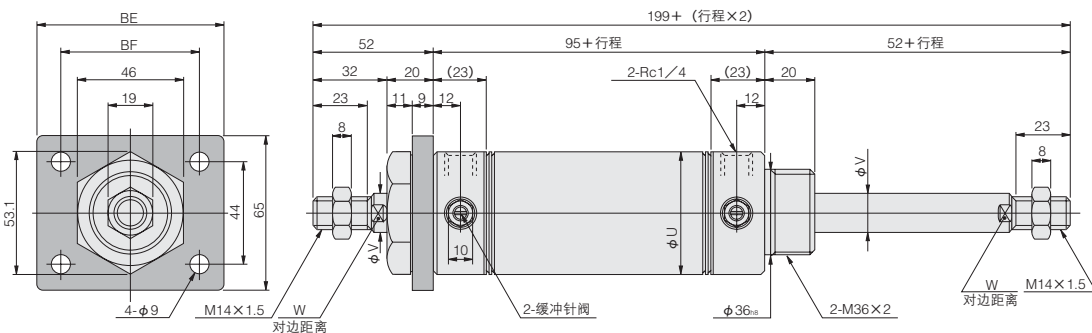


● $\phi 32 \cdot \phi 40$



直径	符号	A	B	C	E	F	G	H	I	J	K	L	U	V	W	AR	AX	AY	BB	BC	BD	BE	BF	BP
20		146	35	76	23	12	16	15	12	5	M8 × 1	M20 × 1.5	27	8	6	7.5	31.2	27	30.5	-	-	-	-	-
25		156	40	76	26	14	16	18	14	6	M10 × 1.25	M22 × 1.5	29	10	8	9.5	34.6	30	35.5	-	-	-	-	-
32		166	45	76	31	14	16	23	14	6	M10 × 1.25	M27 × 2	35	12	10	9.5	41.6	36	40.5	45	20	80	60	6.8
40		166	45	76	31	14	(15)	23	19	8	M14 × 1.5	M33 × 2	41.6	16	14	9.5	47.3	41	40.5	50	30	100	80	9

● $\phi 50 \cdot \phi 63$ DAD 气缸缸径 \times 行程 -3

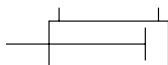


直径	符号	U	V	W	BE	BF
50		52	16	14	80	60
63		65.4	16	14	100	80

苗条型低油压气缸



表示符号



标准价格 (例)

DAH 20×50	4,500 日元
DAH 32×50	5,920 日元
DAH 50×50	13,300 日元

仕様

項目	气缸缸径mm	20~40	50	63
动作类型		双作用型		
使用流体		加入消泡剂的透平油 (ISO VG22 ~ 100同等品) 或石油系液压作动油		
安装形式		基本型、脚支架型、法兰型、I型		
使用压力范围	MPa	0.2 ~ 0.9		0.2 ~ 0.7
保证耐压	MPa	1.32		1.03
使用温度范围	℃	0 ~ 70		
使用速度范围	mm/s	单侧空气、单侧油的情况	0.5 ~ 150	0.5 ~ 100
		两侧油的情况	1 ~ 60	0.5 ~ 50
缓冲		固定式 (橡胶缓冲方式)		无
配管连接口径	Rc	1/8		1/4

- 注1: 推荐低油压气缸以双侧油使用。如果以单侧空气、单侧油使用, 有时会无法进行正确的速度控制或油流入空气一侧等。另外, 速度控制请采用排气节流控制。
 2: φ50·φ63有空气排放口, 可旋松堵头, 排除气缸内部的空气。
 3: 安装有触点型的磁性开关使用时请将最低速度调在30mm/s以上。
 4: 不可使用非燃性机油、机油、锭子油。
 5: 油温变化的话速度也变化, 请注意。

气缸缸径及行程

直径	标准行程	最大行程		可能制作最大行程	
		无防尘罩	带防尘罩	无防尘罩	带防尘罩
20	25 50 75 100 125 150	200		1050	740
25	25 50 75 100 125 150 200	250			
32	25 50 75 100 125 150 200	300			
40	25 50 75 100 125 150 200 250 300	400	300	900	740
50	25 50 75 100 150 200 [250 300 350 400]	300 [500]	300		
63	25 50 75 100 150 200 [250 300 350 400 500]	300 [600]	300		

- 备注1: 行程公差 $^{+1}_0$ 。
 2: 关于中间行程, 请到就近的本公司营业所洽询。
 3: [] 是使用脚支架安装的情况。

订货符号

DA H □ **20×50** - □ - □ - □ - □ - □ - □

低油压气缸
苗条型双作用气缸

气缸缸径 × 行程
有无防尘罩
空白 —— 无防尘罩
J —— 附带防尘罩 (订货生产)

活塞杆前端连接配件
空白 —— 活塞杆前端连接配件
I —— 带I型杆端铰接
Y —— 带Y型杆端铰接 (带柱销)
● 气缸接头相关情况, 请参阅第1463页。

安装型号
空白 —— 基本型
1 —— 双脚支架型
3 —— 法兰型
8B —— 带衬套I型铰接 (仅限φ50·φ63)
8E —— 附带I型支撑架 (带有柱销) (仅限φ20~φ40)
8B-8E —— 附带衬套I型铰接带I型支撑架 (仅限φ50·φ63)
● 安装支架是出厂时的附件。

尾部罩壳式样
空白 —— 标准尾部型
A —— 短尾

磁性开关的数量
1 —— 附带1个
2 —— 附带2个
3 —— 附带3个
: —— 附带3个
: —— 附带3个

磁性开关的型号 (附带磁性开关时)
空白 —— 无磁性开关
ZG530 —— 2线式无触点型 带指示灯 DC10 ~ 28V
ZG553 —— 3线式无触点型 带指示灯 DC10 ~ 28V
CS3M —— 有触点型 带指示灯 AC85 ~ 230V
CS4M —— 有触点型 带指示灯 DC10 ~ 30V
CS5M —— 有触点型 无指示灯 AC85 ~ 115V
CS2F —— 有触点型 带指示灯 AC85 ~ 230V
CS3F —— 有触点型 带指示灯 DC10 ~ 30V
CS4F —— 有触点型 带指示灯 DC10 ~ 30V
CS5F —— 有触点型 无指示灯 DC3 ~ 30V

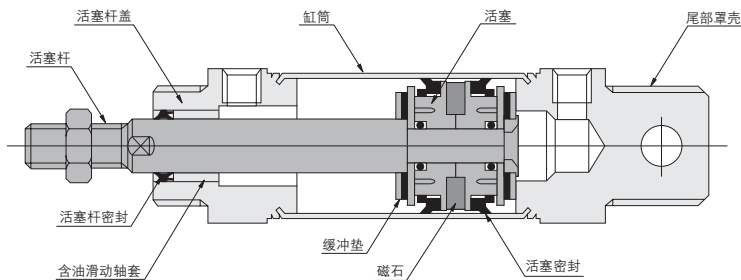
导线长度 (除CS□F以外均适用)
A —— 1000mm
B —— 3000mm

● 磁性开关的详情请参阅1441页。
● CS□F为附带DIN式插头。除此以外均是直接出线式。

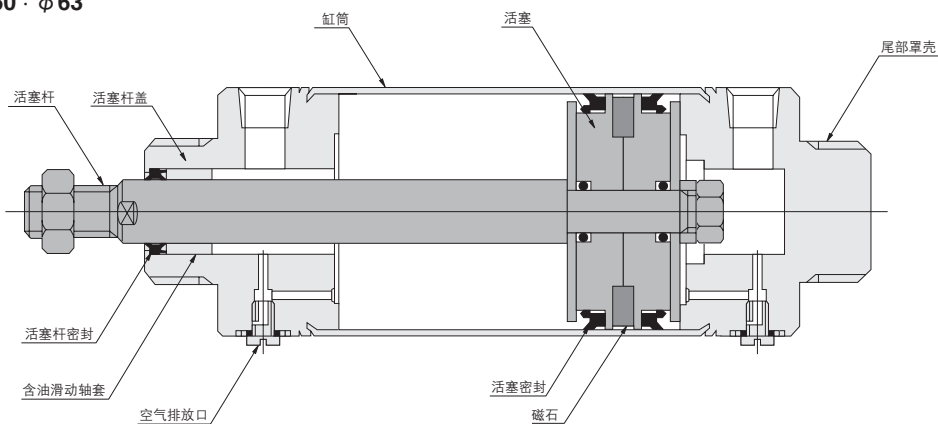
小型
方形
埋入式
多形式
安装式
薄型C
薄型JC
笔形
苗条型
双气口
国际标准
拉杆中型
SD
小型
导向
带磁石
φ6-10
带磁石
φ12-63
带导向
GA
双活塞杆
φ6
双活塞杆
B
阿尔法
双活塞杆
中心轴
气缸
气动
滑台
杆式
滑块
多用途
滑台
Z滑台
GT
WS
MT
RT
WT
YZ
ORV
ORC φ10
ORCA
ORGA
ORK
ORC
φ63, φ80
扁平
无杆
MRC
MRG
ORS
MRS
ORW
MRW
RAP
RAT
RAN
RAK
RAG
RWT
摆动
扭转
橡胶
手指
气动
手指
扁平型
气动手指
SHM
微型
SHM
低速
磁性
开关
气缸轴端头
活塞杆端头
球头

内部结构及各部位名称 (不可分解)

● φ20 ~ φ40



● φ50 · φ63



注: φ50·φ63具有空气排放口, 通过松开堵头可以排出气缸内部的空气。

主要部件材料

品名	气缸缸径	
	20-40	50 · 63
缸筒	不锈钢	
活塞	塑料	
活塞杆	硬钢 (硬质镀铬)	
活塞杆盖	铝合金 (阳极化处理)	
尾部罩壳	铝合金 (阳极化处理)	
密封	合成橡胶 (NBR)	
缓冲垫	合成橡胶 (NBR)	-
磁石	塑料磁铁	
防尘罩	尼龙防水油布 (耐热温度70°C)	
Y形I型杆端铰接、I型支撑架	软钢 (镀锌)	

使用密封一览

注: 不可更换密封片。

品名	活塞杆密封		活塞密封	
	数量	1	2	
20		NHU- 8		PPY-20
25		NHU-10		PPY-25
32		NHU-12		PPY-32 (特殊)
40		NHU-16		PPY-40 (特殊)
50		NHU-16		SKY-40
63		NHU-16		SKY-53

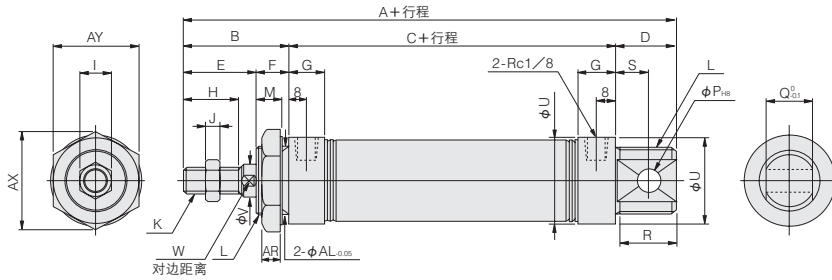
质量

气缸缸径 mm	零行程质量			行程每1mm的 加算质量	安装支架的质量				
	标准尾部型	短尾型	I型		脚支架	法兰型架	I型配件	Y型杆端铰接	I型杆端铰接
20	0.14	0.15	-	0.0008	0.14	0.08	0.06	0.041	0.036
25	0.21	0.20	-	0.0011	0.16	0.08	0.06	0.075	0.070
32	0.33	0.31	-	0.0015	0.19	0.10	0.14	0.075	0.070
40	0.49	0.45	-	0.0024	0.29	0.13	0.14	0.120	0.132
50	0.83	0.78	0.75	0.0028	0.55	0.28	0.24	0.120	0.132
63	1.17	1.13	1.10	0.0033	0.73	0.37	0.24	0.120	0.132

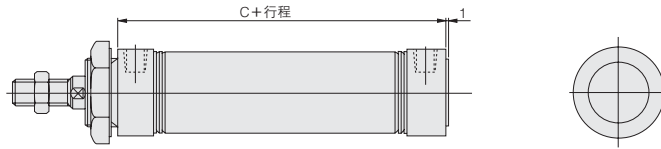
计算示例: 短头型、气缸缸径50mm、行程100mm中附带法兰型架时,
 $0.78 + (0.0028 \times 100) + 0.28 = 1.34\text{kg}$

低油压·基本型尺寸图 (mm)

● $\phi 20 \sim \phi 40$ DAH 气缸缸径 \times 行程

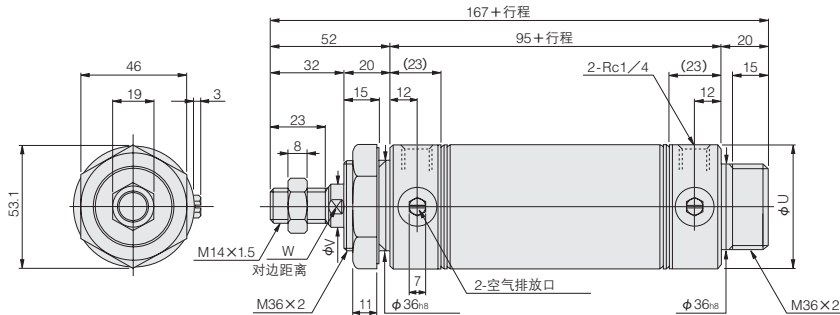


● 短尾 DAH 气缸缸径 \times 行程 -A

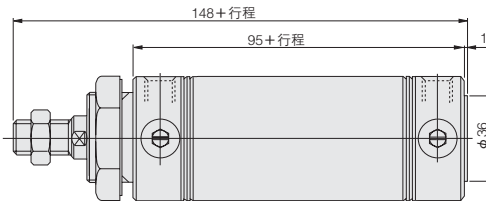


直径	符号	A	B	C	D	E	F	G	H	I	J	K	L	M	P	Q	R	S	U	V	W	AR	AX	AY	AL
20		132	35	76	21	23	12	16	15	12	5	M 8 \times 1	M20 \times 1.5	10	8	12	19	12	27	8	6	7.5	31.2	27	20
25		137	40	76	21	26	14	16	18	14	6	M10 \times 1.25	M22 \times 1.5	12	8	12	19	12	29	10	8	9.5	34.6	30	22
32		148	45	76	27	31	14	16	23	14	6	M10 \times 1.25	M27 \times 2	12	10	20	25	15	35	12	10	9.5	41.6	36	27
40		148	45	76	27	31	14	(14.5)	23	19	8	M14 \times 1.5	M33 \times 2	12	10	20	25	15	41.6	16	14	9.5	47.3	41	33

● $\phi 50 \cdot \phi 63$ DAH 气缸缸径 \times 行程



● 短尾 DAH 气缸缸径 \times 行程 -A



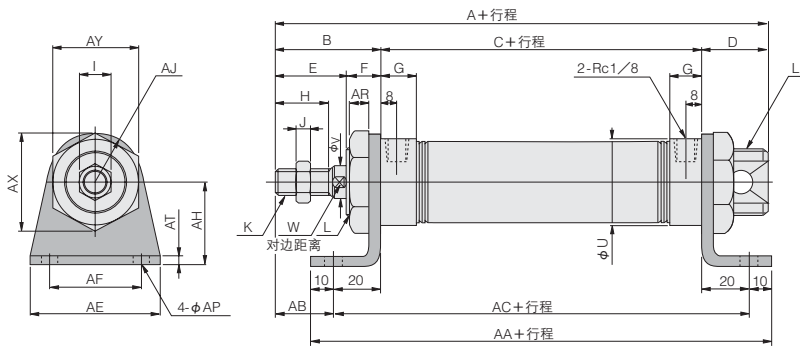
直径	符号	U	V	W
50		52	16	14
63		65.4	16	14

小型
方形
埋入式
多形式
安装式
薄型C
薄型JC
笔形
苗条型
双气口
国际标准
杆杆中型
SD
小型
导向
带导向
杆杆
 $\phi 6 \sim 10$
带导向
杆杆
 $\phi 12 \sim 63$
带导向
杆杆
GA
双活塞杆
 $\phi 6$
双活塞杆
B
阿尔法
双活塞杆
中心轴
气缸
气动
滑台
杆式
滑块
多用滑
台
Z滑台
GT
WS
MT
RT
WT
YZ
ORV
ORC $\phi 10$
ORCA
ORGA
ORK
ORC $\phi 63, \phi 80$
扁平
无杆
MRC
MRG
ORS
MRS
ORW
MRW
RAP
RAT
RAN
RAK
RAG
RWT
摆动
扭转
橡胶
手指
气动
手指
扁平型
气动手指
SHM
微型
SHM
低速
磁性
开关
气缸轴端
活接杆端
球接头

小型
方形
埋入式
多形式
安装式
薄型C
薄型JC
笔形
苗条型
双气口
国际标准
拉杆中型
SD
小型
导向
脚踏开关
φ6-10
脚踏开关
φ12-63
带导向
GA
双活套杆
φ6
双活套杆
B
阿尔法
双活套杆
中心轴
气缸
气动
滑台
杆式
滑块
多用途
滑台
Z滑台
GT
WS
MT
RT
WT
YZ
ORV
ORC φ10
ORCA
ORGA
ORK
ORC φ63, φ80
扁平
无杆
MRC
MRG
ORS
MRS
ORW
MRW
RAP
RAT
RAN
RAK
RAG
RWT
摆动
扭转
橡胶
手指
气动
手指
扁平型
气动手指
SHM
微型
SHM
低速
磁性
开关
气缸轴端头
活套杆端头
球头

低油压·脚支架型尺寸图 (mm)

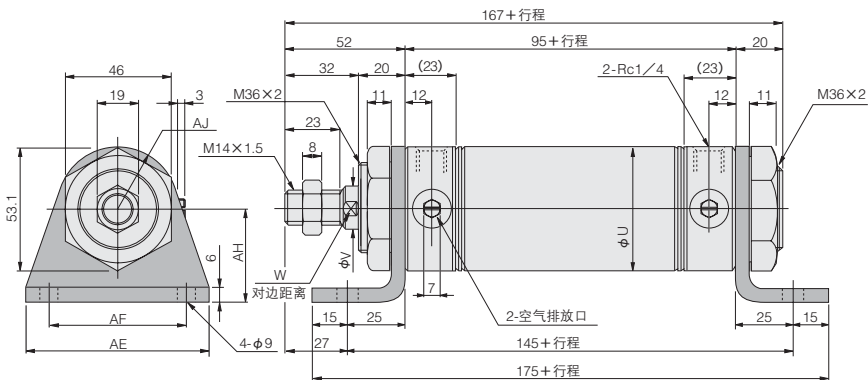
● φ20 ~ φ40 DAH 气缸缸径 × 行程 -1



直径	符号	A	B	C	D	E	F	G	H	I	J	K	L	U	V	W
20		132	35	76	21	23	12	16	15	12	5	M 8 × 1	M20 × 1.5	27	8	6
25		137	40	76	21	26	14	16	18	14	6	M10 × 1.25	M22 × 1.5	29	10	8
32		148	45	76	27	31	14	16	23	14	6	M10 × 1.25	M27 × 2	35	12	10
40		148	45	76	27	31	14	(14.5)	23	19	8	M14 × 1.5	M33 × 2	41.6	16	14

直径	符号	AA	AB	AC	AE	AF	AH	AJ	AP	AR	AT	AX	AY
20		136	15	116	55	40	25	15.5	6.8	7.5	3.2	31.2	27
25		136	20	116	55	40	30	17	6.8	9.5	3.2	34.6	30
32		136	25	116	55	40	35	20	6.8	9.5	3.2	41.6	36
40		136	25	116	75	55	40	23.5	9	9.5	4	47.3	41

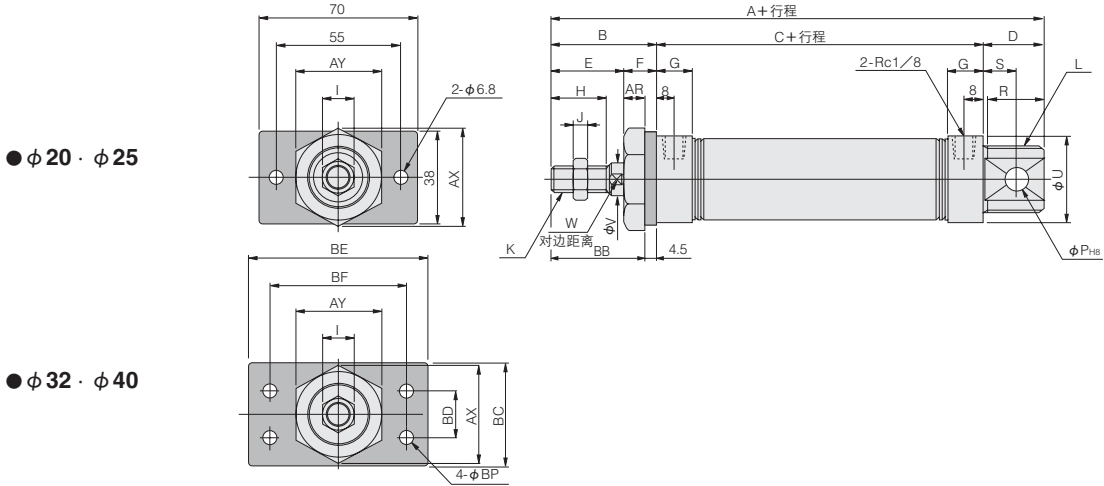
● φ50 · φ63 DAH 气缸缸径 × 行程 -1



直径	符号	U	V	W	AE	AF	AH	AJ
50		52	16	14	80	60	40	26
63		65.4	16	14	95	74	45	32

低油压·法兰型尺寸图 (mm)

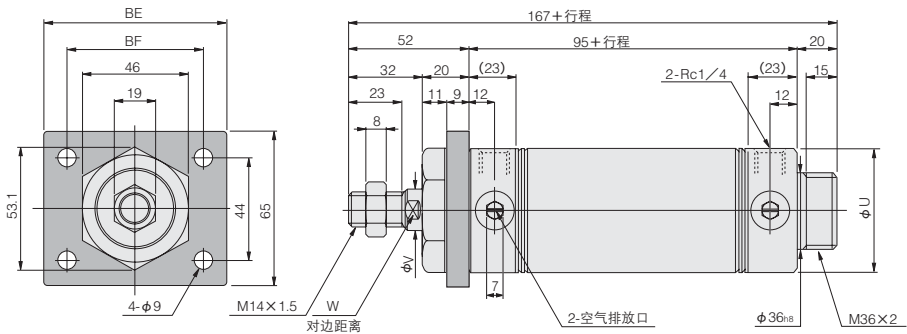
● $\phi 20 \sim \phi 40$ DAH 气缸缸径 × 行程 -3



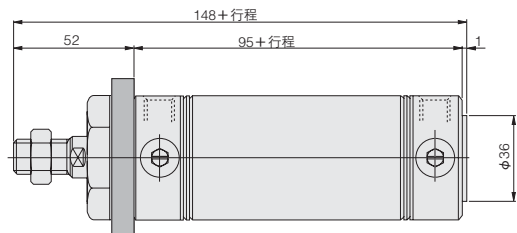
直径	符号	A	B	C	D	E	F	G	H	I	J	K	L	P	R	S	U	V	W
20		132	35	76	21	23	12	16	15	12	5	M 8 × 1	M20 × 1.5	8	19	12	27	8	6
25		137	40	76	21	26	14	16	18	14	6	M10 × 1.25	M22 × 1.5	8	19	12	29	10	8
32		148	45	76	27	31	14	16	23	14	6	M10 × 1.25	M27 × 2	10	25	15	35	12	10
40		148	45	76	27	31	14	(14.5)	23	19	8	M14 × 1.5	M33 × 2	10	25	15	41.6	16	14

直径	符号	AR	AX	AY	BB	BC	BD	BE	BF	BP
20		7.5	31.2	27	30.5	-	-	-	-	-
25		9.5	34.6	30	35.5	-	-	-	-	-
32		9.5	41.6	36	40.5	45	20	80	60	6.8
40		9.5	47.3	41	40.5	50	30	100	80	9

● $\phi 50 \cdot \phi 63$ DAH 气缸缸径 × 行程 -3



● 短尾 DAH 气缸缸径 × 行程 -A

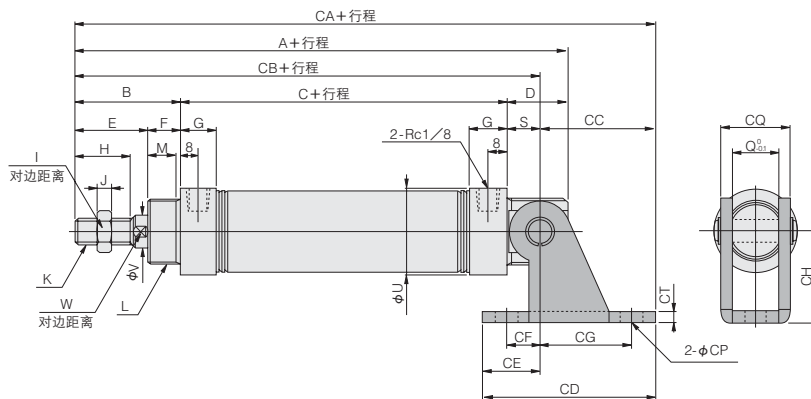


直径	符号	U	V	W	BE	BF
50		52	16	14	80	60
63		65.4	16	14	100	80

小型
方形
埋入式
多形式
安装式
薄型C
薄型JC
笔形
苗条型
双气口
国际标准
拉杆中型
SD
小型
导向
带导向
φ6-10
带导向
φ12-63
带导向
GA
双活塞杆
φ6
双活塞杆
B
阿尔法
双活塞杆
中心轴
气缸
气动
滑台
杆式
滑块
多用途
滑台
Z滑台
GT
WS
MT
RT
WT
YZ
ORV
ORCφ10
ORCA
ORGA
ORK
ORCφ63,φ80
扁平
无杆
MRC
MRG
ORS
MRS
ORW
MRW
RAP
RAT
RAN
RAK
RAG
RWT
摆动
扭转
橡胶
手指
气动
手指
扁平型
气动手指
SHM
微型
SHM
低速
磁性
开关
气缸轴端式
活塞杆端端
球状接头

低液压·I型尺寸图 (mm)

● $\phi 20 \sim \phi 40$ DAH 气缸缸径 \times 行程 -8E

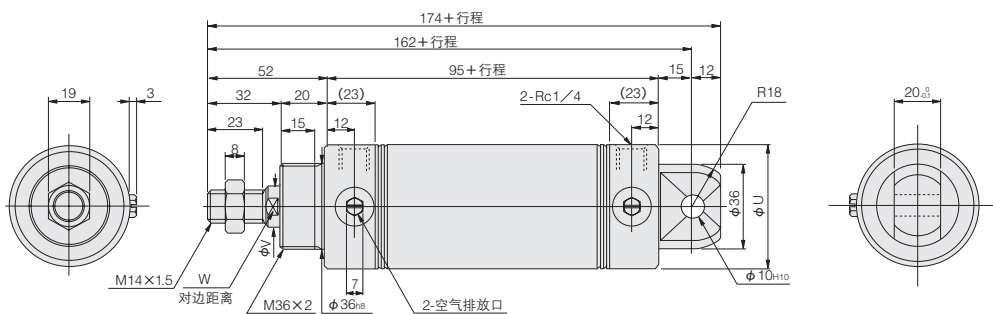


直径	符号	A	B	C	D	E	F	G	H	I	J	K	L	M	Q	S	U	V	W
20		132	35	76	21	23	12	16	15	12	5	M 8 × 1	M20 × 1.5	10	12	12	27	8	6
25		137	40	76	21	26	14	16	18	14	6	M10 × 1.25	M22 × 1.5	12	12	12	29	10	8
32		148	45	76	27	31	14	16	23	14	6	M10 × 1.25	M27 × 2	12	20	15	35	12	10
40		148	45	76	27	31	14	(14.5)	23	19	8	M14 × 1.5	M33 × 2	12	20	15	41.6	16	14

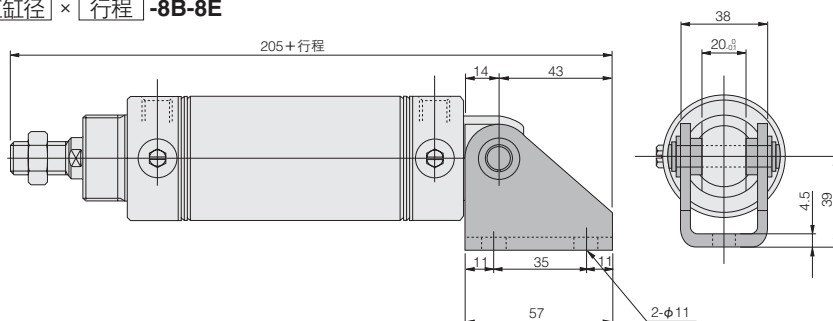
直径	符号	CA	CB	CC	CD	CE	CF	CG	CH	CP	CQ	CT
20		160	123	37	59	22	15	30	30	6.8	18.4	3.2
25		165	128	37	59	22	15	30	30	6.8	18.4	3.2
32		186	136	50	75	25	15	40	40	9	28	4
40		186	136	50	75	25	15	40	40	9	28	4

● $\phi 50 \cdot \phi 63$

● 带衬套I型铰接 DAH 气缸缸径 \times 行程 -8B



● 带衬套I型铰接 (附带支架) DAH 气缸缸径 \times 行程 -8B-8E

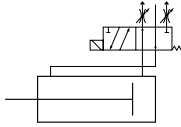


直径	符号	U	V	W
50		52	16	14
63		65.4	16	14

苗条型带阀气缸

标准活塞杆气缸 方杆气缸

表示符号



式样

●带阀气缸式样

气缸缸径mm	20	25	32	40	40
项目	062系列				125系列
动作类型	双作用型				
使用流体	空气				
安装形式	基本型、脚支架型、法兰形、尾部耳轴型、活塞杆端耳轴型				
使用压力范围 MPa	0.04 ~ 0.9				
方杆气缸 (仅φ25-φ40)	0.1 ~ 0.9				
保证耐压 MPa	1.32				
使用温度范围 °C	0 ~ 60				
使用速度范围 mm/s	30 ~ 800	30 ~ 500	30 ~ 300	30 ~ 210	30 ~ 450
节流阀	排气节流阀 (双向) 标准配置				
缓冲	固定式 (橡胶缓冲方式)				
加油	不需要				需要 (透平油1种 [ISOVG32] 的同等级)
配管连接口径 Rc	1/4				

注: 带电磁阀125系列, 只是气缸缸径φ40的选项。

●电磁阀式样

系列	062系列	125系列
电磁线圈式样	单线圈	单线圈
项目	型号	VPS125-4E1-70
动作形式	直接作用	
位置/气口数	2位/5通	
有效载面积 mm ²	1.8	3.5
配管连接口径 Rc	1/4	
加油	不需要	需要 (1种透平油 [ISO VG32] 的同等级)
使用压力范围 MPa	0 ~ 0.9 (但是电磁阀单体的情况)	
保证耐压 MPa	1.32	
使用温度范围 °C	0 ~ 60	
耐冲击性 m/s ²	横向	980.7
	轴向	980.7
安装方向	自由	
最高运行频率 Hz	5	

●电源式样

项目	额定电压	AC100V	AC200V	DC24V		
使用电压范围 V		90 ~ 110 (100 ± 10%)	180 ~ 220 (200 ± 10%)	21.6 ~ 26.4 (24 ± 10%)		
电流值 (施加额定电压时)	频率 Hz	50	60	50	60	-
	电流值mA (r.m.s)	140	130	70	65	400
绝缘电阻 MΩ	100以上					
接线方式及导线长度	直接出线式: 约300mm					
导线颜色	黄·黑色		白·黑色	红·黑色		

- 注1: 上述内容以外的电压也可以制作, 但如果是AC100V、AC200V以外的电压, 请到就近的本公司营业所咨询交货期。
 2: 使用VPS062-4E2电磁阀时, 由于气压自我保持不稳定, 所以在气缸动作期间, 请务必采用向电磁阀通电的电气回路。
 3: 关于电涌对策, 请到就近的本公司营业所洽询。



●带阀气缸的标准价格 (例), 请参阅第282页。

气缸缸径及行程

●标准活塞杆气缸

直径	标准行程	最大行程	可能制作最大行程
20	25 50 75 100 125 150	200	1050 (740)
25	25 50 75 100 125 150 200	250	
32	25 50 75 100 125 150 200	300	
40	25 50 75 100 125 150 200 250 300	400 (300)	

●方杆气缸

直径	标准行程	最大行程	可能制作最大行程
25	25 50 75 100 125 150	150	500
40			

- 备注1: 行程公差 $\begin{matrix} +1 \\ 0 \end{matrix}$
 2: 关于中间行程, 请到就近的本公司营业所洽询。
 3: () 是带防尘罩的气缸的情况。
 4: 超出最大行程时的最低运转压力是0.2MPa。

质量

●标准活塞杆气缸

安装电磁阀	气缸缸径 mm	零行程质量				行程每1mm的加算质量
		基本型号	脚支架型	法兰型	中间耳轴型	
062系列	20	0.49	0.62	0.57	0.69	0.0008
	25	0.54	0.68	0.62	0.73	0.0011
	32	0.64	0.79	0.74	0.82	0.0015
	40	0.80	1.01	0.93	0.97	0.0024
125系列	40	0.86	1.08	0.99	1.04	0.0024

计算示例: 脚支架型气缸缸径32mm、行程100mm的质量是
 $0.79 + (0.0015 \times 100) = 0.94\text{kg}$

●方杆气缸

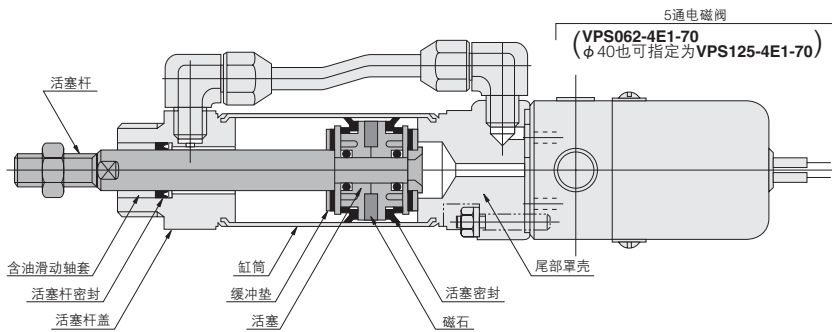
安装电磁阀	气缸缸径 mm	零行程质量				行程每1mm的加算质量
		基本型号	脚支架型	法兰型	中间耳轴型	
062系列	25	0.53	0.67	0.61	0.72	0.0009
	40	0.81	1.02	0.94	0.98	0.0021
125系列	40	0.87	1.09	1.00	1.05	0.0021

计算示例: 脚支架型气缸缸径25mm、行程100mm的质量是
 $0.67 + (0.0009 \times 100) = 0.76\text{kg}$

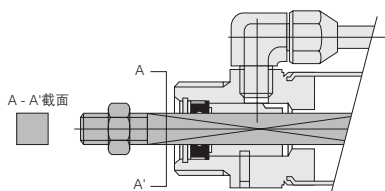
●安装支架的质量, 请参阅第252页。

小型
方形
埋入式
多形式
安装式
薄型C
薄型JC
笔形
苗条型
双气口
国际标准
拉杆中型
SD
小型
导向
带防尘罩
φ6-10
带防尘罩
φ12-63
带导向
GA
双活塞杆
φ6
双活塞杆
B
阿尔法
双活塞杆
中心轴
气缸
气动滑台
杆式
滑台
多用途
滑台
Z滑台
GT
WS
MT
RT
WT
YZ
ORV
ORCφ10
ORCA
ORGA
ORK
ORC
φ63, φ80
扁平
无杆
MRC
MRG
ORS
MRS
ORW
MRW
RAP
RAT
RAN
RAK
RAG
RWT
摆动
扭转
橡胶
手指
气动
手指
扁平型
气动手指
SHM
微型
SHM
低速
磁性
开关
气缸轴接式
活塞杆尾端
球接头

内部结构及各部位名称 (气缸主体不能分解)

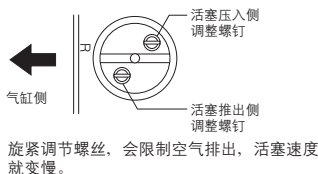


●方杆气缸

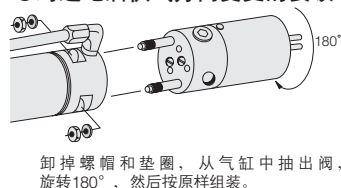


备注：主要部件材料和适用密封一览和标准气缸一致。

●节流阀的处理



●对通电后供气方向变更的要领



订货符号

DV **20x50** - - - - -

气缸缸径 x 行程

安装型号
 空白 —— 基本型
 1 —— 脚支架型
 3 —— 法兰型
 11T —— 带有支撑架尾部侧中间耳轴型
 12 —— 活塞杆侧中间耳轴型
 12-12T —— 带有支撑架活塞杆侧中间耳轴型
 ●安装支架出厂时会附带。
 ●方杆气缸上没有活塞杆耳轴型。

安装阀选项
 空白 —— 无
 37 —— 带有导管罩
 80 —— 带有非锁定型手动按钮
 81 —— 带有锁定型手动按钮
 S —— 通电拉杆型
 T —— 带有接线端子盒

安装阀系列
 空白 —— 附带VPS062-4E1-70
 Z —— 附带VPS125-4E1-70 (仅限φ40)
 4E2 —— 附带VPS062-4E2-70 (双电磁线圈电磁阀)
 4SE2 —— 附带VPS062-4SE2-70 (保持型电磁阀)

活塞杆前端连接配件
 空白 —— 活塞杆前端连接配件
 I —— 附带I型杆端铰接
 Y —— 带有Y型杆端铰接 (带柱销)
 ●有关气缸接头、气缸活塞杆尾端详细情况请参阅第1463页。

磁性开关的数量
 1 —— 附带1个
 2 —— 附带2个
 3 —— 附带3个
 : —— :
 :

磁性开关的型号 (附带磁性开关时)
 空白 —— 无磁性开关
 ZG530 —— 2线式无触点型 带指示灯 DC10 ~ 28V
 ZG553 —— 3线式无触点型 带指示灯 DC4.5 ~ 28V
 CS3M —— 有触点型 带指示灯 DC10 ~ 30V
 CS4M —— 有触点型 带指示灯 AC85 ~ 230V
 CS5M —— 有触点型 无指示灯 DC10 ~ 30V
 CS2F —— 有触点型 带指示灯 AC85 ~ 115V
 CS3F —— 有触点型 带指示灯 DC3 ~ 30V
 CS4F —— 有触点型 带指示灯 AC85 ~ 230V
 CS5F —— 有触点型 带指示灯 DC10 ~ 30V
 CS5F —— 有触点型 无指示灯 DC3 ~ 30V
 ●磁性开关的详细请参阅1441页。
 ●CS□F为附带DIN型插头。其他为直接出线式。

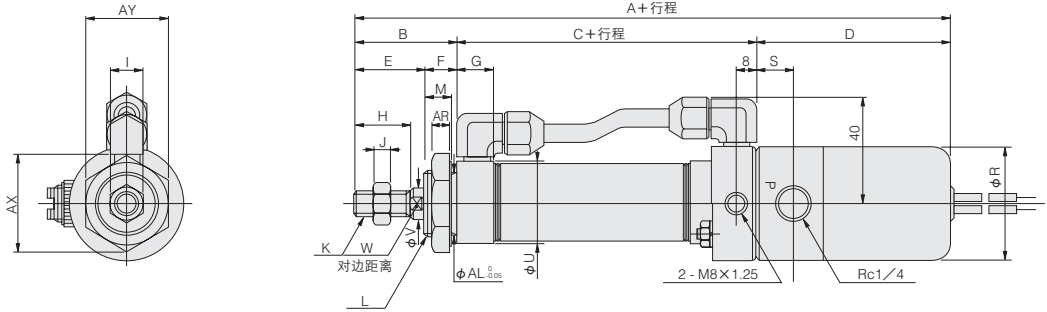
导线的长度 (除CS□F以外均适用)
 A —— 1000mm
 B —— 3000mm

DV —— 带阀双作用式气缸
DVJ —— 带阀带防尘罩气缸 (订货生产)
DVJL —— 带阀带防尘罩方杆气缸 (接受订货生产 仅限气缸缸径φ25-φ40)
DVL —— 带阀方杆气缸 (接受订货生产 仅限气缸缸径φ25-φ40)

备注1：带阀用阀的订货符号是VPS062-4E1-70电压 (或VPS125-4E1-70电压)。
 2：也可以制作带有保持型电磁线圈 (瞬间通电保持型) 电磁阀。

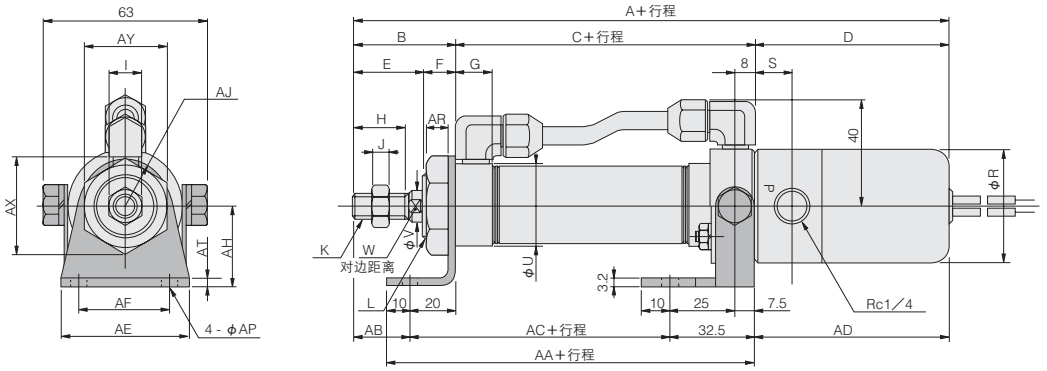
带阀气缸尺寸图 (mm)

●基本型 DV 气缸缸径 × 行程



安装电磁阀	直径	符号	A	B	C	D	E	F	G	H	I	J	K	L	M	R	S	U	V	W	AR	AX	AY	AL
062系列	20		196	35	88	73	23	12	16	15	12	5	M8 × 1	M20 × 1.5	10	42	14.5	27	8	6	7.5	31.2	27	20
	25		201	40	88	73	26	14	16	18	14	6	M10 × 1.25	M22 × 1.5	12	42	14.5	29	10	8	9.5	34.6	30	22
	32		206	45	88	73	31	14	16	23	14	6	M10 × 1.25	M27 × 2	12	42	14.5	35	12	10	9.5	41.6	36	27
	40		211	45	93	73	31	14	(14.5)	23	19	8	M14 × 1.5	M33 × 2	12	42	14.5	41.6	16	14	9.5	47.3	41	33
125系列	40		221	45	93	83	31	14	(14.5)	23	19	8	M14 × 1.5	M33 × 2	12	46	16.5	41.6	16	14	9.5	47.3	41	33

●脚支架型 DV 气缸缸径 × 行程 -1



安装电磁阀	直径	符号	A	B	C	D	E	F	G	H	I	J	K	R	S	U	V	W
062系列	20		196	35	88	73	23	12	16	15	12	5	M8 × 1	42	14.5	27	8	6
	25		201	40	88	73	26	14	16	18	14	6	M10 × 1.25	42	14.5	29	10	8
	32		206	45	88	73	31	14	16	23	14	6	M10 × 1.25	42	14.5	35	12	10
	40		211	45	93	73	31	14	(14.5)	23	19	8	M14 × 1.5	42	14.5	41.6	16	14
125系列	40		221	45	93	83	31	14	(14.5)	23	19	8	M14 × 1.5	46	16.5	41.6	16	14

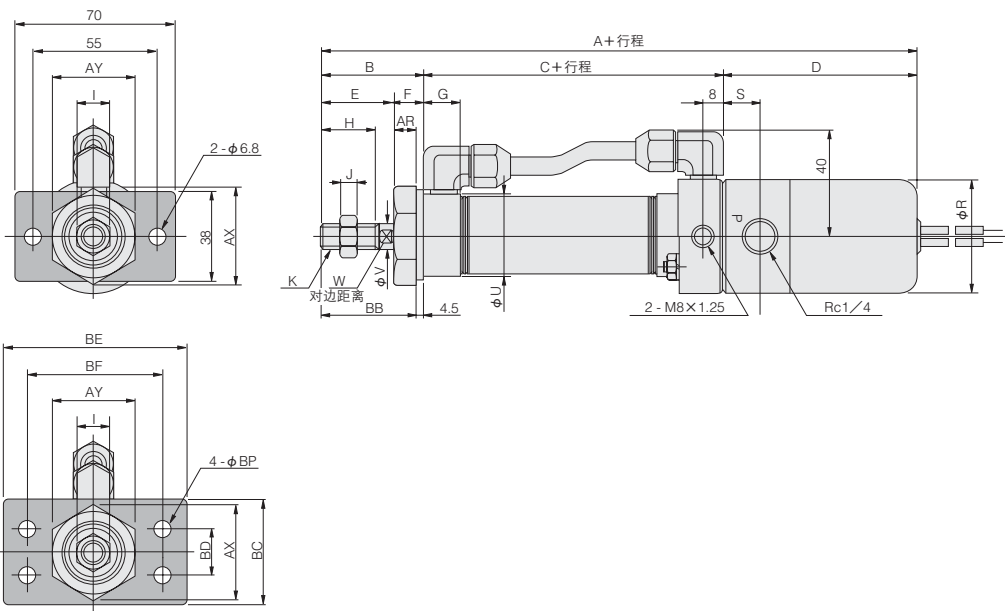
安装电磁阀	直径	符号	AA	AB	AC	AD	AE	AF	AH	AJ	AP	AR	AT	AX	AY
062系列	20		117.5	15	75	73.5	55	40	25	15.5	6.8	7.5	3.2	31.2	27
	25		117.5	20	75	73.5	55	40	30	17	6.8	9.5	3.2	34.6	30
	32		117.5	25	75	73.5	55	40	35	20	6.8	9.5	3.2	41.6	36
	40		122.5	25	80	73.5	75	55	40	23.5	9	9.5	4	47.3	41
125系列	40		122.5	25	80	83.5	75	55	40	23.5	9	9.5	4	47.3	41

- 小型
- 方形
- 埋入式
- 多形式
- 安装式
- 薄型C
- 薄型JC
- 笔形
- 苗条型
- 双气口
- 国际标准
- 拉杆中型
- SD
- 小型
- 浮向
- 带导杆型
- φ6-10
- 带导杆型
- φ12-63
- 带导向
- GA
- 双活塞杆
- φ6
- 双活塞杆
- B
- 阿尔法
- 双活塞杆
- 中心轴
- 气缸
- 气动手台
- 杆式
- 滑块
- 多用途
- 滑台
- Z滑台
- GT
- WS
- MT
- RT
- WT
- YZ
- ORV
- ORC φ10
- ORCA
- ORGA
- ORK
- ORC φ63, φ80
- 扁平
- 无杆
- MRC
- MRG
- ORS
- MRS
- ORW
- MRW
- RAP
- RAT
- RAN
- RAK
- RAG
- RWT
- 摆动
- 扭转
- 橡胶
- 手指
- 气动手
- 手指
- 扁平型
- 气动手指
- SHM
- 微型
- SHM
- 低速
- 磁性
- 开关
- 气缸轴接式
- 活套杆尾端
- 球头接头

小型
方形
埋入式
多形式
安装式
薄型C
薄型JC
笔形
苗条型
双气口
国际标准
拉杆中型
SD
小型
导向
带导向
φ6-10
带导向
φ12-63
GA
双活塞杆
φ6
双活塞杆
B
阿尔法
双活塞杆
中心轴
气缸
气动
滑台
杆式
滑台
多用途
滑台
Z滑台
GT
WS
MT
RT
WT
YZ
ORV
ORC φ10
ORCA
ORGA
ORK
ORC φ63, φ80
扁平
无杆
MRC
MRG
ORS
MRS
ORW
MRW
RAP
RAT
RAN
RAK
RAG
RWT
摆动
扭转
橡胶
手指
气动
手指
扁平型
气动手指
SHM
微型
SHM
低速
磁性
开关
气缸轴端头
活塞杆端头
球头

带阀气缸尺寸图 (mm)

● 法兰型 DV 气缸缸径 × 行程 -3



● φ20 · φ25

● φ32 · φ40

安装电磁阀	直径	符号	A	B	C	D	E	F	G	H	I	J	K	R	S	U	V	W
062系列	20		196	35	88	73	23	12	16	15	12	5	M8 × 1	42	14.5	27	8	6
	25		201	40	88	73	26	14	16	18	14	6	M10 × 1.25	42	14.5	29	10	8
	32		206	45	88	73	31	14	16	23	14	6	M10 × 1.25	42	14.5	35	12	10
	40		211	45	93	73	31	14	(14.5)	23	19	8	M14 × 1.5	42	14.5	41.6	16	14
125系列	40		221	45	93	83	31	14	(14.5)	23	19	8	M14 × 1.5	46	16.5	41.6	16	14

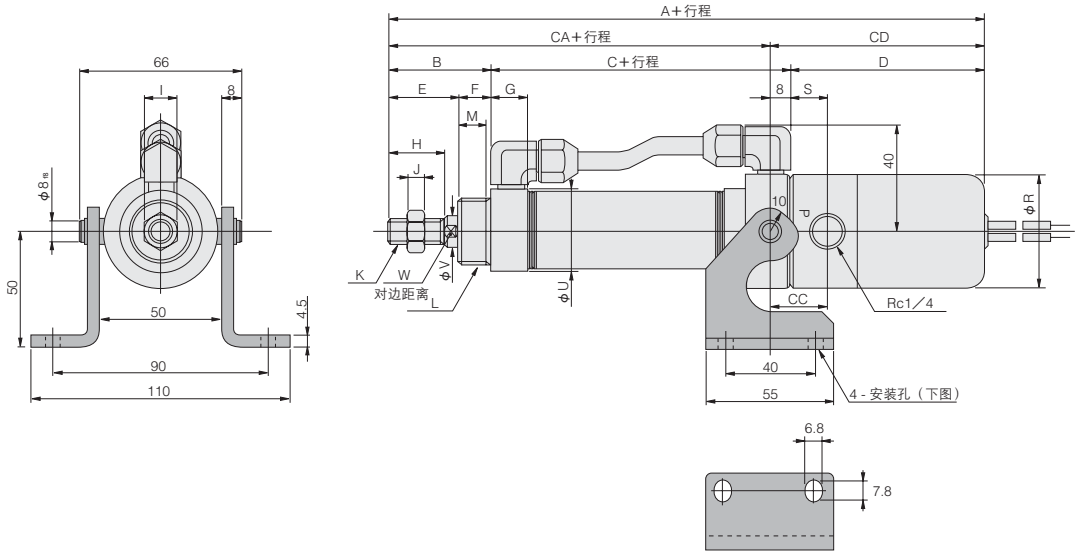
安装电磁阀	直径	符号	AR	AX	AY	BB	BC	BD	BE	BF	BP
062系列	20		7.5	31.2	27	30.5	-	-	-	-	-
	25		9.5	34.6	30	35.5	-	-	-	-	-
	32		9.5	41.6	36	40.5	45	20	80	60	6.8
	40		9.5	47.3	41	40.5	50	30	100	80	9
125系列	40		9.5	47.3	41	40.5	50	30	100	80	9

标准价格 (例)

DV 20×50 AC100V 15,600日元
 DV 32×50 AC100V 16,900日元
 DV 40×50 AC100V 18,800日元

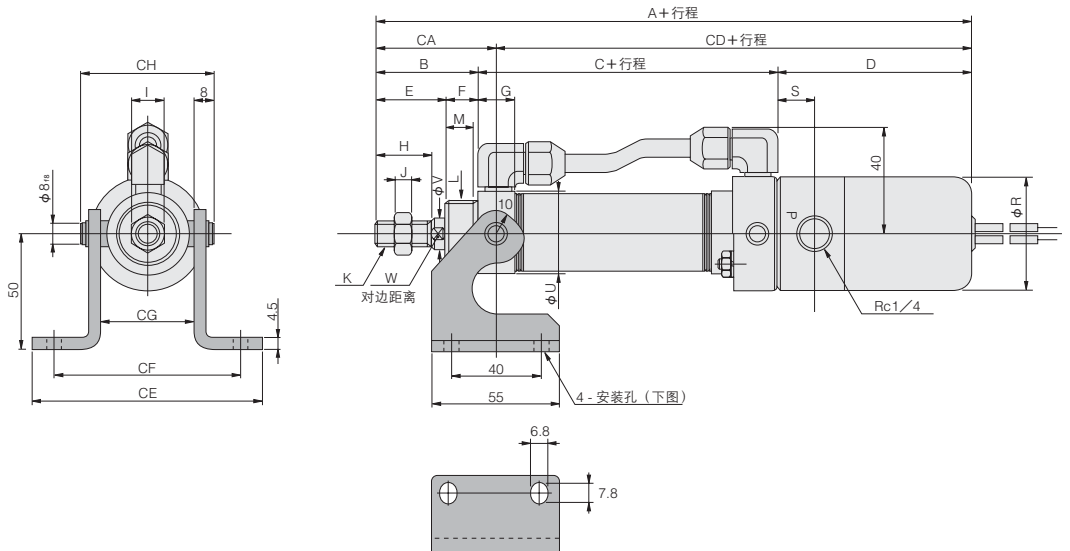
带阀气缸尺寸图 (mm)

●尾部侧中间耳轴型 DV 气缸缸径 × 行程 -11T



安装电磁阀	直径	符号	A	B	C	D	E	F	G	H	I	J	K	L	M	R	S	U	V	W	CA	CC	CD
062系列	20		196	35	88	73	23	12	16	15	12	5	M8 × 1	M20 × 1.5	10	42	14.5	27	8	6	115	22.5	81
	25		201	40	88	73	26	14	16	18	14	6	M10 × 1.25	M22 × 1.5	12	42	14.5	29	10	8	120	22.5	81
	32		206	45	88	73	31	14	16	23	14	6	M10 × 1.25	M27 × 2	12	42	14.5	35	12	10	125	22.5	81
	40		211	45	93	73	31	14	(14.5)	23	19	8	M14 × 1.5	M33 × 2	12	42	14.5	41.6	16	14	130	22.5	81
125系列	40		221	45	93	83	31	14	(14.5)	23	19	8	M14 × 1.5	M33 × 2	12	46	16.5	41.6	16	14	130	24.5	91

●活塞杆侧中间耳轴型 DV 气缸缸径 × 行程 -12



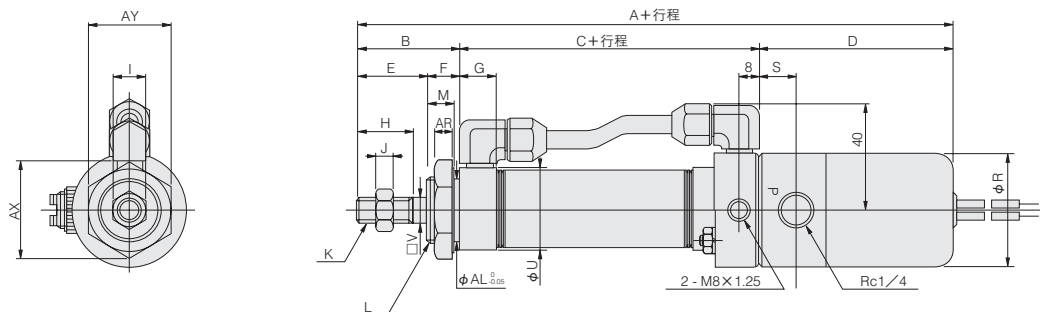
安装电磁阀	直径	符号	A	B	C	D	E	F	G	H	I	J	K	L	M	R	S	U	V	W	CA	CD	CE	CF	CG	CH
062系列	20		196	35	88	73	23	12	16	15	12	5	M8 × 1	M20 × 1.5	10	42	14.5	27	8	6	43	153	92	72	32	48
	25		201	40	88	73	26	14	16	18	14	6	M10 × 1.25	M22 × 1.5	12	42	14.5	29	10	8	48	153	94	74	34	50
	32		206	45	88	73	31	14	16	23	14	6	M10 × 1.25	M27 × 2	12	42	14.5	35	12	10	53	153	100	80	40	56
	40		211	45	93	73	31	14	(14.5)	23	19	8	M14 × 1.5	M33 × 2	12	42	14.5	41.6	16	14	53	158	107	87	47	63
125系列	40		221	45	93	83	31	14	(14.5)	23	19	8	M14 × 1.5	M33 × 2	12	46	16.5	41.6	16	14	53	168	107	87	47	63

- 小型
- 方形
- 埋入式
- 多形式
- 安装式
- 薄型C
- 薄型JC
- 笔形
- 苗条型
- 双气口
- 国际标准
- 拉杆中型
- SD
- 小型
- 浮向
- 带导向
- φ6-10
- 带导向
- φ12-63
- 带导向
- GA
- 双活塞杆
- φ6
- 双活塞杆
- B
- 阿尔法
- 双活塞杆
- 中心轴
- 气缸
- 气动
- 滑台
- 杆式
- 滑块
- 多用途
- 滑台
- Z滑台
- GT
- WS
- MT
- RT
- WT
- YZ
- ORV
- ORCφ10
- ORCA
- ORGA
- ORK
- ORC
- φ63, φ80
- 扁平
- 无杆
- MRC
- MRG
- ORS
- MRS
- ORW
- MRW
- RAP
- RAT
- RAN
- RAK
- RAG
- RWT
- 摆动
- 扭转
- 橡胶
- 手指
- 气动
- 手指
- 扁平型
- 气动手指
- SHM
- 微型
- SHM
- 低速
- 磁性
- 开关
- 气缸轴接式
- 活塞杆接嘴
- 球接头

小型
方形
埋入式
多形式
安装式
薄型C
薄型JC
笔形
苗条型
双气口
国际标准
拉杆中型
SD
小型
导向
带导向
φ6-10
φ12-63
带导向
GA
双活塞杆
φ6
双活塞杆
B
阿尔法
双活塞杆
中心轴
气缸
气动
滑台
杆式
滑块
多用途
滑台
Z滑台
GT
WS
MT
RT
WT
YZ
ORV
ORC φ10
ORCA
ORGA
ORK
ORC
φ63, φ80
扁平
无杆
MRC
MRG
ORS
MRS
ORW
MRW
RAP
RAT
RAN
RAK
RAG
RWT
摆动
扭转
橡胶
手指
气动
手指
扁平型
气动手指
SHM
微型
SHM
低速
磁性
开关
气缸轴端头
活塞杆端头
球头

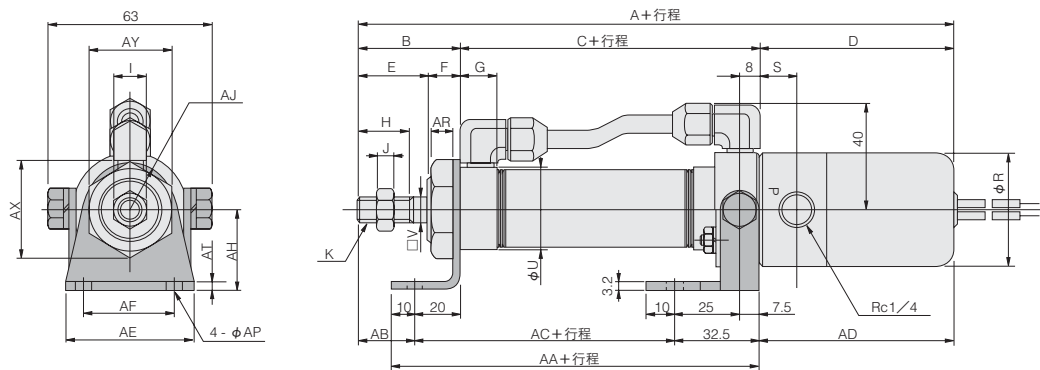
带阀气缸·方杆气缸尺寸图 (mm)

●基本型 DVL 气缸缸径 × 行程



安装电磁阀	直径	符号	A	B	C	D	E	F	G	H	I	J	K	L	M	R	S	U	V	AR	AX	AY	AL
062系列	25		201	40	88	73	26	14	16	18	12	5	M8 × 1	M22 × 1.5	12	42	14.5	29	7.4	9.5	34.6	30	22
	40		211	45	93	73	31	14	(14.5)	23	19	8	M14 × 1.5	M33 × 2	12	42	14.5	41.6	13	9.5	47.3	41	33
125系列	40		221	45	93	83	31	14	(14.5)	23	19	8	M14 × 1.5	M33 × 2	12	46	16.5	41.6	13	9.5	47.3	41	33

●脚支架型 DVL 气缸缸径 × 行程 -1



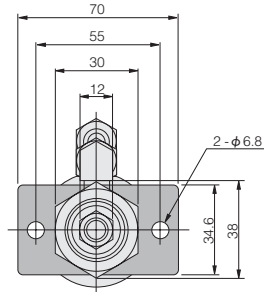
安装电磁阀	直径	符号	A	B	C	D	E	F	G	H	I	J	K	R	S	U	V
062系列	25		201	40	88	73	26	14	16	18	12	5	M8 × 1	42	14.5	29	7.4
	40		211	45	93	73	31	14	(14.5)	23	19	8	M14 × 1.5	42	14.5	41.6	13
125系列	40		221	45	93	83	31	14	(14.5)	23	19	8	M14 × 1.5	46	16.5	41.6	13

安装电磁阀	直径	符号	AA	AB	AC	AD	AE	AF	AH	AJ	AP	AR	AT	AX	AY
062系列	25		117.5	20	75	73.5	55	40	30	17	6.8	9.5	3.2	34.6	30
	40		122.5	25	80	73.5	75	55	40	23.5	9	9.5	4	47.3	41
125系列	40		122.5	25	80	83.5	75	55	40	23.5	9	9.5	4	47.3	41

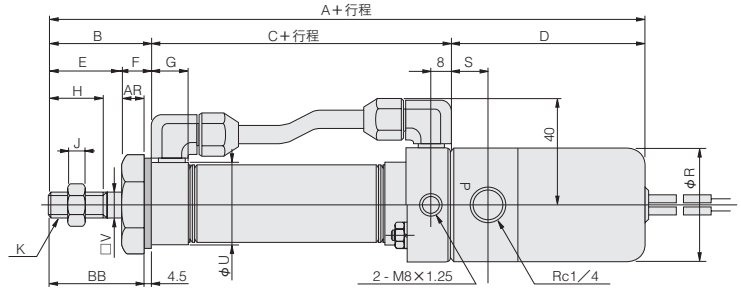
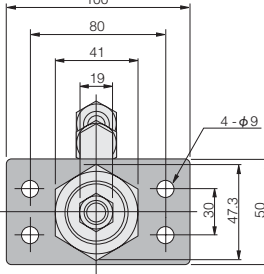
带阀气缸·方杆气缸尺寸图 (mm)

● 法兰型 DVL 气缸缸径 × 行程 -3

● φ25

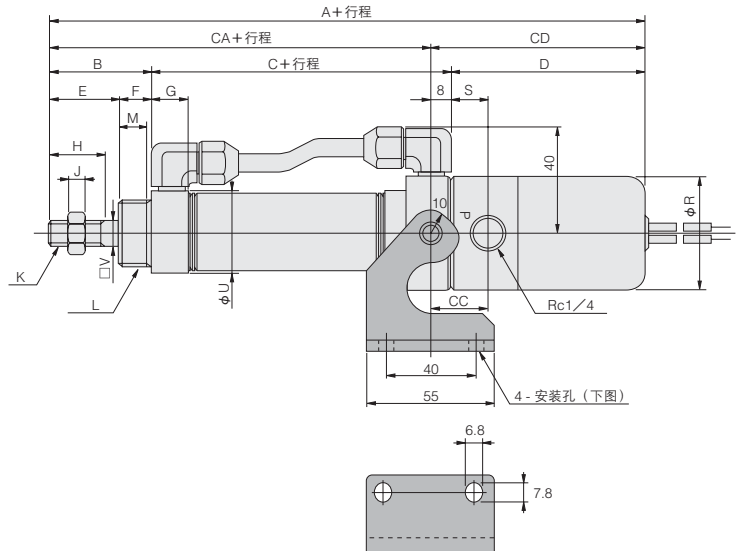
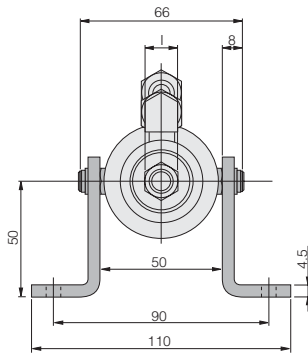


● φ40



安装电磁阀	直径	符号	A	B	C	D	E	F	G	H	J	K	R	S	U	V	AR	BB
062系列	25		201	40	88	73	26	14	16	18	5	M8 × 1	42	14.5	29	7.4	9.5	35.5
	40		211	45	93	73	31	14	(14.5)	23	8	M14 × 1.5	42	14.5	41.6	13	9.5	40.5
125系列	40		221	45	93	83	31	14	(14.5)	23	8	M14 × 1.5	46	16.5	41.6	13	9.5	40.5

● 尾部侧中间耳轴型 DVL 气缸缸径 × 行程 -11T



安装电磁阀	直径	符号	A	B	C	D	E	F	G	H	I	J	K	L	M	R	S	U	V	CA	CC	CD
062系列	25		201	40	88	73	26	14	16	18	12	5	M8 × 1	M22 × 1.5	12	42	14.5	29	7.4	120	22.5	81
	40		211	45	93	73	31	14	(14.5)	23	19	8	M14 × 1.5	M33 × 2	12	42	14.5	41.6	13	130	22.5	81
125系列	40		221	45	93	83	31	14	(14.5)	23	19	8	M14 × 1.5	M33 × 2	12	46	16.5	41.6	13	130	24.5	91

- 小型
- 方形
- 埋入式
- 多形式
- 安装式
- 薄型C
- 薄型JC
- 笔形
- 苗条型
- 双气口
- 国际标准
- 拉杆中型
- SD
- 小型
- 浮向
- 带导向型
- φ6-10
- 带导向型
- φ12-63
- 带导向
- GA
- 双活塞杆
- φ6
- 双活塞杆
- B
- 阿尔法
- 双活塞杆
- 中心轴
- 气缸
- 气动
- 滑台
- 杆式
- 滑块
- 多用途
- 滑台
- Z滑台
- GT
- WS
- MT
- RT
- WT
- YZ
- ORV
- ORCφ10
- ORCA
- ORGA
- ORK
- ORC
- φ50, φ80
- 扁平
- 无杆
- MRC
- MRG
- ORS
- MRS
- ORW
- MRW
- RAP
- RAT
- RAN
- RAK
- RAG
- RWT
- 摆动
- 扭转
- 橡胶
- 手指
- 气动
- 手指
- 扁平型
- 气动手指
- SHM
- 微型
- SHM
- 低速
- 磁性
- 开关
- 气缸特殊式
- 活塞杆端
- 螺纹接头

苗条型行程调节气缸

推出侧行程调节、压入侧行程调节

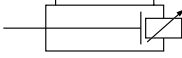
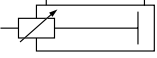


●行程调节气缸的标准价格(例)，请参阅第289页。

表示符号

●推出侧行程调节

●压入侧行程调节



式样

项目	气缸缸径/mm	20 · 25 · 32 · 40 ^{注1}
动作类型		附带行程调节装置双作用型
使用流体		空气
安装形式		基本型、脚支架型、法兰形
行程调节范围	mm	0 ~ 25 (对于标准行程)
使用压力范围	MPa	0.04 ~ 0.9 (0.06 ~ 0.9) ^{注2}
保证耐压	MPa	1.32
使用温度范围	°C	0 ~ 70
使用速度范围	mm/s	30 ~ 800 (50 ~ 800) ^{注2}
缓冲		固定式 (橡胶缓冲方式)
加油		不需要
配管连接口径	Rc	1/8

注1: 方杆气缸仅限φ25、φ40。
注2: 推出侧行程调节气缸的情况。

气缸缸径及行程

直径 ^注	标准行程	最大行程	可能制作最大行程	
			推出侧行程调节	压入侧行程调节
20	25 50 75 100 125 150	200	400	1000
25	25 50 75 100 125 150 200	250		
32	25 50 75 100 125 150 200	300	500	
40	25 50 75 100 125 150 200 250 300	400 (300)		

注: 方杆气缸仅限φ25、φ40。

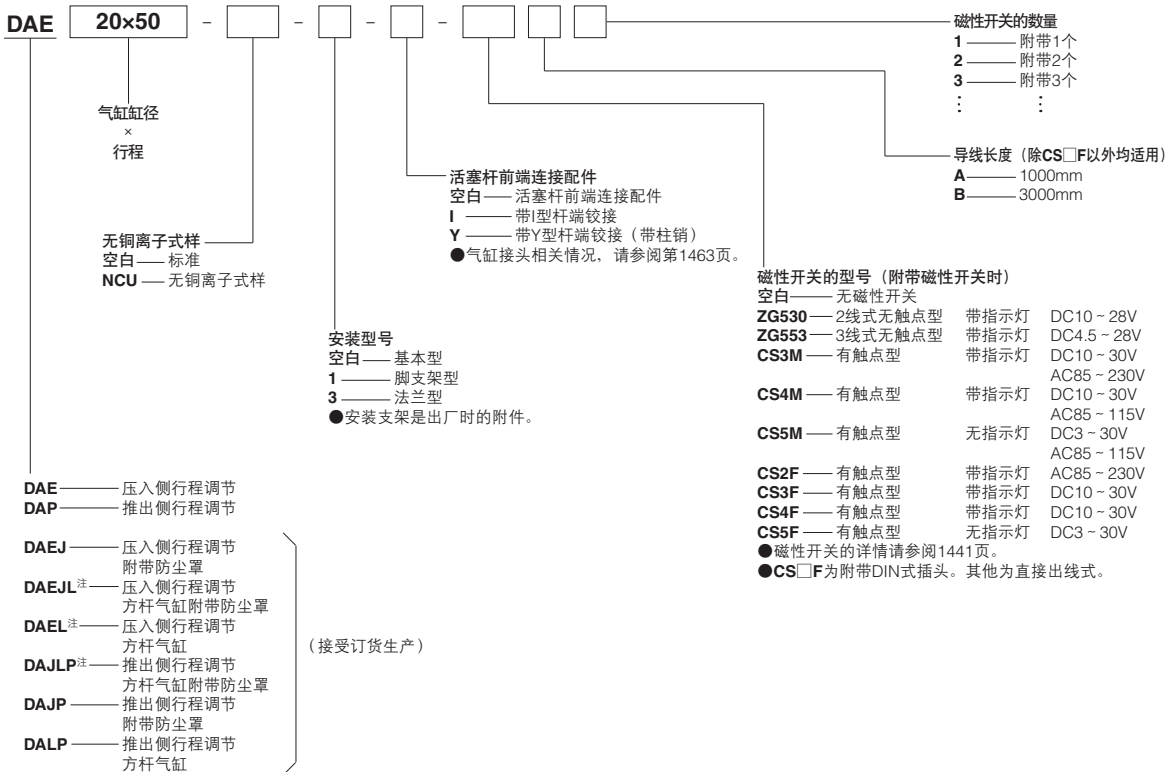
备注1: 行程公差⁺¹₀

2: 关于中间行程，请到就近的本公司营业所洽询。

3: () 是带防尘罩的气缸的情况。

4: 超出最大行程时的最低动作压力是0.2MPa。

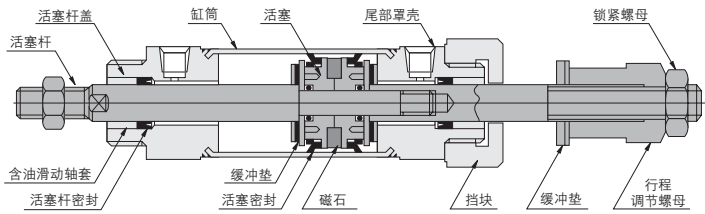
订货符号



注: 气缸缸径，仅限φ25、φ40。

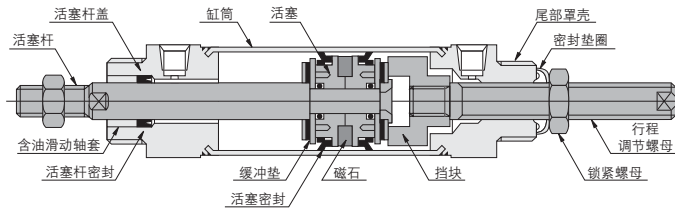
内部结构及各部位名称 (不可分解)

●推出侧行程调节



●行程调节要领
旋转行程调节螺母调节行程。调节后用锁紧螺母固定。安装磁性开关时，请将磁性开关的安装位置偏移一个调节行程量。
注：重新调节行程时，请务必将扳手放在行程调节螺母上，旋松锁紧螺母，再按照上述方法调节。请不要用固定活塞杆、旋松锁紧螺母的方法。

●压入侧行程调节



●行程调节要领
旋转行程调节螺母调节行程。调节后用锁紧螺母固定。安装磁性开关时，请将磁性开关的安装位置偏移一个调节行程量。

主要部件材料

品名	气缸缸径	20 · 25 · 32 · 40
缸筒		不锈钢
活塞		塑料
活塞杆		硬钢 (硬质镀铬)
活塞杆盖		铝合金 (阳极化处理)
尾部罩壳		
密封		合成橡胶 (NBR)
缓冲垫		
磁石		塑料磁铁
防尘罩		尼龙防水油布 (耐热温度70℃)

使用密封一览

注：不可更换密封片。

直径mm	品名	活塞杆密封	活塞密封片
		数量	
20		2 (1)	2
25		NY-12 × 8 × 3.5	PPY-20
32		NY-14 × 10 × 3.5	PPY-25
40		NY-17 × 12 × 4	PPY-32
		NY-22 × 16 × 5	PPY-40

注：() 是压入侧行程调节的情况。

质量

●推出侧行程调节

气缸缸径 mm	零行程质量			行程每1mm的 加算质量	安装支架的质量			
	基本型号	脚支架型	法兰型		脚支架	法兰型架	Y型杆端铰接	I型杆端铰接
20	0.29	0.43	0.37	0.0012	0.14	0.08	0.041	0.036
25	0.41	0.57	0.49	0.0016	0.16	0.08	0.075	0.070
32	0.57	0.76	0.67	0.0025	0.19	0.10	0.075	0.070
40	0.85	1.14	0.98	0.0039	0.29	0.13	0.120	0.132

计算示例：脚支架型、气缸缸径32mm、行程100mm时， $0.76 + (0.0025 \times 100) = 1.01\text{kg}$

●压入侧行程调节

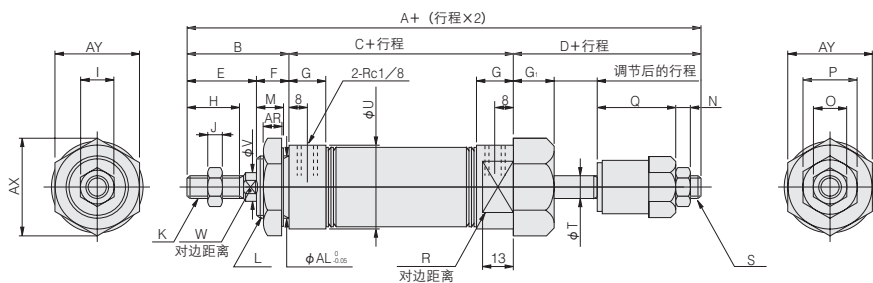
气缸缸径 mm	零行程质量			行程每1mm的 加算质量	安装支架的质量			
	基本型号	脚支架型	法兰型		脚支架	法兰型架	Y型杆端铰接	I型杆端铰接
20	0.19	0.33	0.27	0.0008	0.14	0.08	0.041	0.036
25	0.27	0.43	0.35	0.0011	0.16	0.08	0.075	0.070
32	0.43	0.62	0.53	0.0015	0.19	0.10	0.075	0.070
40	0.66	0.95	0.79	0.0024	0.29	0.13	0.120	0.132

计算示例：脚支架型、气缸缸径32mm、行程100mm时， $0.62 + (0.0015 \times 100) = 0.77\text{kg}$

小型
方形
埋入式
多形式
安装式
薄型C
薄型JC
笔形
苗条型
双气口
国际标准
杆杆中型
SD
小型
导向
带磁环型
φ6-10
带磁环型
φ12-63
带导向
GA
双活塞杆
φ6
双活塞杆
B
阿尔法
双活塞杆
中心轴
气缸
气动
滑台
杆式
滑台
多用途
滑台
Z滑台
GT
WS
MT
RT
WT
YZ
ORV
ORCφ10
ORCA
ORGA
ORK
ORC
φ55, φ80
扁平
无杆
MRC
MRG
ORS
MRS
ORW
MRW
RAP
RAT
RAN
RAK
RAG
RWT
摆动
扭转
橡胶
手指
气动
手指
扁平型
气动手指
SHM
微型
SHM
低速
磁性
开关
气缸轴接式
活塞杆端
球接头

推出侧行程调节气缸尺寸图 (mm)

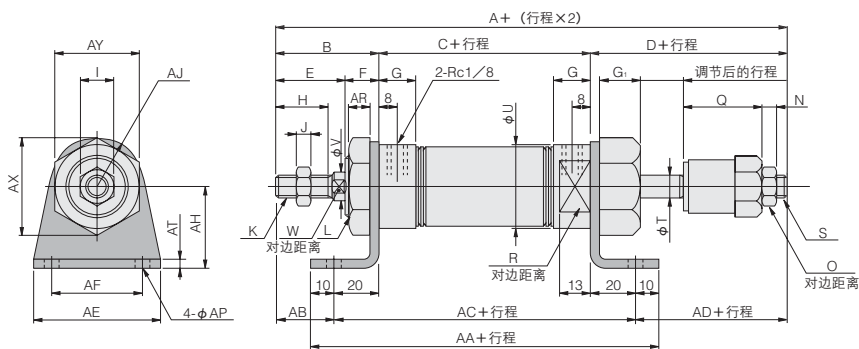
●基本型 DAP 气缸缸径 × 行程



直径	符号	A	B	C	D	E	F	G	G ₁	H	I	J	K	L	M	N	O	P	Q	R	S	T	U	V	W
20		171	35	76	60	23	12	16	15	15	12	5	M 8×1	M20×1.5	10	5	12	19	36	22	M 8×1	8	27	8	6
25		179	40	76	63	26	14	16	17	18	14	6	M10×1.25	M22×1.5	12	6	14	22	36	24	M10×1.25	10	29	10	8
32		187	45	76	66	31	14	16	18	23	14	6	M10×1.25	M27×2	12	7	19	22	36.5	30	M12×1.25	12	35	12	10
40		191	45	76	70	31	14	(14.5)	18	23	19	8	M14×1.5	M33×2	12	10	24	27	36.5	36	M16×1.5	16	41.6	16	14

直径	符号	AR	AX	AY	AL
20		7.5	31.2	27	20
25		9.5	34.6	30	22
32		9.5	41.6	36	27
40		9.5	47.3	41	33

●脚支架型 DAP 气缸缸径 × 行程 -1



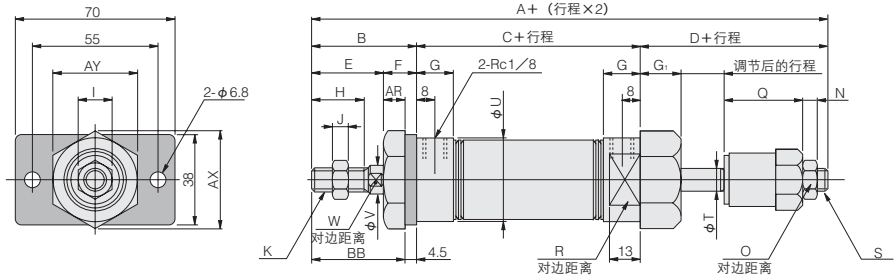
直径	符号	A	B	C	D	E	F	G	G ₁	H	I	J	K	L	N	O	Q	R	S	T	U	V	W
20		171	35	76	60	23	12	16	15	15	12	5	M8×1	M20×1.5	5	12	36	22	M8×1	8	27	8	6
25		179	40	76	63	26	14	16	17	18	14	6	M10×1.25	M22×1.5	6	14	36	24	M10×1.25	10	29	10	8
32		187	45	76	66	31	14	16	18	23	14	6	M10×1.25	M27×2	7	19	36.5	30	M12×1.25	12	35	12	10
40		191	45	76	70	31	14	(14.5)	18	23	19	8	M14×1.5	M33×2	10	24	36.5	36	M16×1.5	16	41.6	16	14

直径	符号	AA	AB	AC	AD	AE	AF	AH	AJ	AP	AR	AT	AX	AY
20		136	15	116	40	55	40	25	15.5	6.8	7.5	3.2	31.2	27
25		136	20	116	43	55	40	30	17	6.8	9.5	3.2	34.6	30
32		136	25	116	46	55	40	35	20	6.8	9.5	3.2	41.6	36
40		136	25	116	50	75	55	40	23.5	9	9.5	4	47.3	41

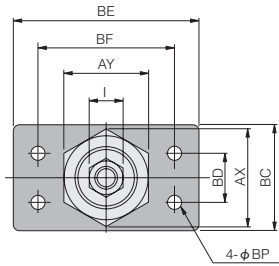
推出侧行程调节气缸尺寸图 (mm)

● 法兰型 DAP 气缸缸径 × 行程 -3

● φ20 · φ25



● φ32 · φ40



直径	符号	A	B	C	D	E	F	G	G ₁	H	I	J	K	L	N	O	Q	R	S	T	U	V	W
20		171	35	76	60	23	12	16	15	15	12	5	M8 × 1	M20 × 1.5	5	12	36	22	M8 × 1	8	27	8	6
25		179	40	76	63	26	14	16	17	18	14	6	M10 × 1.25	M22 × 1.5	6	14	36	24	M10 × 1.25	10	29	10	8
32		187	45	76	66	31	14	16	18	23	14	6	M10 × 1.25	M27 × 2	7	19	36.5	30	M12 × 1.25	12	35	12	10
40		191	45	76	70	31	14	(14.5)	18	23	19	8	M14 × 1.5	M33 × 2	10	24	36.5	36	M16 × 1.5	16	41.6	16	14

直径	符号	AR	AX	AY	BB	BC	BD	BE	BF	BP
20		7.5	31.2	27	30.5	-	-	-	-	-
25		9.5	34.6	30	35.5	-	-	-	-	-
32		9.5	41.6	36	40.5	45	20	80	60	6.8
40		9.5	47.3	41	40.5	50	30	100	80	9

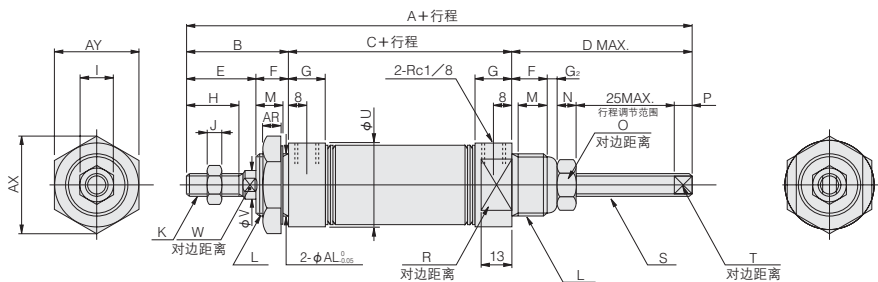
标准价格 (例)

DAE 20×50 6,100日元
 DAE 32×50 8,400日元
 DAP 20×50 7,100日元
 DAP 32×50 9,400日元

小型
 方形
 埋入式
 多形式
 安装式
 薄型C
 薄型JC
 笔形
 苗条型
 双气口
 国际标准
 拉杆中型
 SD
 小型
 导向
 带导向
 φ6-10
 带导向
 φ12-63
 带导向
 GA
 双活塞杆
 φ6
 双活塞杆
 B
 阿尔法
 双活塞杆
 中心轴
 气缸
 气动
 滑台
 杆式
 滑块
 多用途
 滑台
 Z滑台
 GT
 WS
 MT
 RT
 WT
 YZ
 ORV
 ORCφ10
 ORCA
 ORGA
 ORK
 ORC
 φ63, φ80
 扁平
 无杆
 MRC
 MRG
 ORS
 MRS
 ORW
 MRW
 RAP
 RAT
 RAN
 RAK
 RAG
 RWT
 摆动
 扭转
 橡胶
 手指
 气动
 手指
 扁平型
 气动手指
 SHM
 微型
 SHM
 低速
 磁性
 开关
 气缸轴接式
 活塞杆尾端
 球头接头

压入侧行程调节气缸尺寸图 (mm)

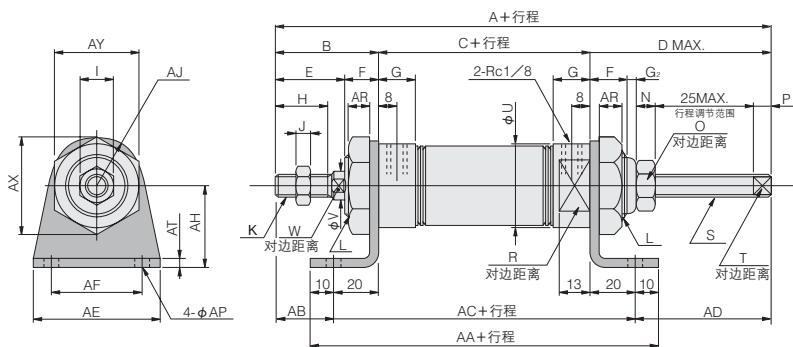
●基本型 DAE 气缸缸径 × 行程



直径	符号	A	B	C	D	E	F	G	G ₂	H	I	J	K	L	M	N	O	P	R	S	T	U	V	W
20		175	35	86	54	23	12	16	2	15	12	5	M8 × 1	M20 × 1.5	10	5	12	5	22	M8 × 1	6	27	8	6
25		183	40	86	57	26	14	16	2	18	14	6	M10 × 1.25	M22 × 1.5	12	5	12	5	24	M8 × 1	6	29	10	8
32		196	45	91	60	31	14	16	3.5	23	14	6	M10 × 1.25	M27 × 2	12	7	19	5	30	M12 × 1	9	35	12	10
40		198	45	91	62	31	14	(14.5)	3.5	23	19	8	M14 × 1.5	M33 × 2	12	7	19	5	36	M12 × 1	9	41.6	16	14

直径	符号	AR	AX	AY	AL
20		7.5	31.2	27	20
25		9.5	34.6	30	22
32		9.5	41.6	36	27
40		9.5	47.3	41	33

●脚支架型 DAE 气缸缸径 × 行程 -1



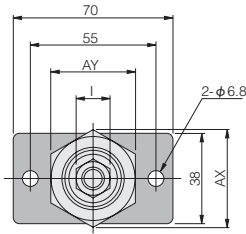
直径	符号	A	B	C	D	E	F	G	G ₂	H	I	J	K	L	N	O	P	R	S	T	U	V	W
20		175	35	86	54	23	12	16	2	15	12	5	M 8 × 1	M20 × 1.5	5	12	5	22	M8 × 1	6	27	8	6
25		183	40	86	57	26	14	16	2	18	14	6	M10 × 1.25	M22 × 1.5	5	12	5	24	M8 × 1	6	29	10	8
32		196	45	91	60	31	14	16	3.5	23	14	6	M10 × 1.25	M27 × 2	7	19	5	30	M12 × 1	9	35	12	10
40		198	45	91	62	31	14	(14.5)	3.5	23	19	8	M14 × 1.5	M33 × 2	7	19	5	36	M12 × 1	9	41.6	16	14

直径	符号	AA	AB	AC	AD	AE	AF	AH	AJ	AP	AR	AT	AX	AY
20		146	15	126	34	55	40	25	15.5	6.8	7.5	3.2	31.2	27
25		146	20	126	37	55	40	30	17	6.8	9.5	3.2	34.6	30
32		151	25	131	40	55	40	35	20	6.8	9.5	3.2	41.6	36
40		151	25	131	42	75	55	40	23.5	9	9.5	4	47.3	41

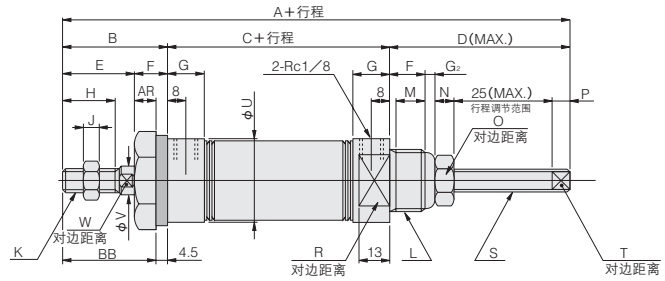
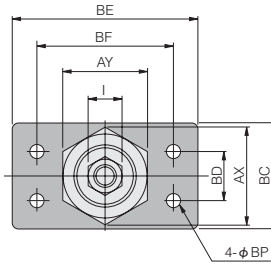
压入侧行程调节气缸尺寸图 (mm)

● 法兰型 DAE 气缸缸径 × 行程 -3

● $\phi 20 \cdot \phi 25$



● $\phi 32 \cdot \phi 40$



直径	符号	A	B	C	D	E	F	G	G ₂	H	I	J	K	L	M	N	O	P	R	S	T	U	V	W
20		175	35	86	54	23	12	16	2	15	12	5	M8 × 1	M20 × 1.5	10	5	12	5	22	M8 × 1	6	27	8	6
25		183	40	86	57	26	14	16	2	18	14	6	M10 × 1.25	M22 × 1.5	12	5	12	5	24	M8 × 1	6	29	10	8
32		196	45	91	60	31	14	16	3.5	23	14	6	M10 × 1.25	M27 × 2	12	7	19	5	30	M12 × 1	9	35	12	10
40		198	45	91	62	31	14	(14.5)	3.5	23	19	8	M14 × 1.5	M33 × 2	12	7	19	5	36	M12 × 1	9	41.6	16	14

直径	符号	AR	AX	AY	BB	BC	BD	BE	BF	BP
20		7.5	31.2	27	30.5	-	-	-	-	-
25		9.5	34.6	30	35.5	-	-	-	-	-
32		9.5	41.6	36	40.5	45	20	80	60	6.8
40		9.5	47.3	41	40.5	50	30	100	80	9

小型
方形
埋入式
多形式
安装式
薄型C
薄型JC
笔形
苗条型
双气口
国际标准
拉杆中型
SD
小型
导向
带导向型
φ6-10
带导向型
φ12-63
带导向
GA
双活塞杆
φ6
双活塞杆
B
阿尔法
双活塞杆
中心轴
气缸
气动
滑台
杆式
滑台
多用途
滑台
Z滑台
GT
WS
MT
RT
WT
YZ
ORV
ORCφ10
ORCA
ORGA
ORK
ORC
φ63, φ80
扁平
无杆
MRC
MRG
ORS
MRS
ORW
MRW
RAP
RAT
RAN
RAK
RAG
RWT
摆动
扭转
橡胶
手指
气动
手指
扁平型
气动手指
SHM
微型
SHM
低速
磁性
开关
气缸轴接式
活塞杆端
球头

苗条型尾端保持气缸

尾部侧尾端保持
活塞杆侧尾端保持



表示符号

●尾部侧尾端保持

●活塞杆侧尾端保持



●尾端保持气缸的标准价格(例)请参阅第296页。

式样

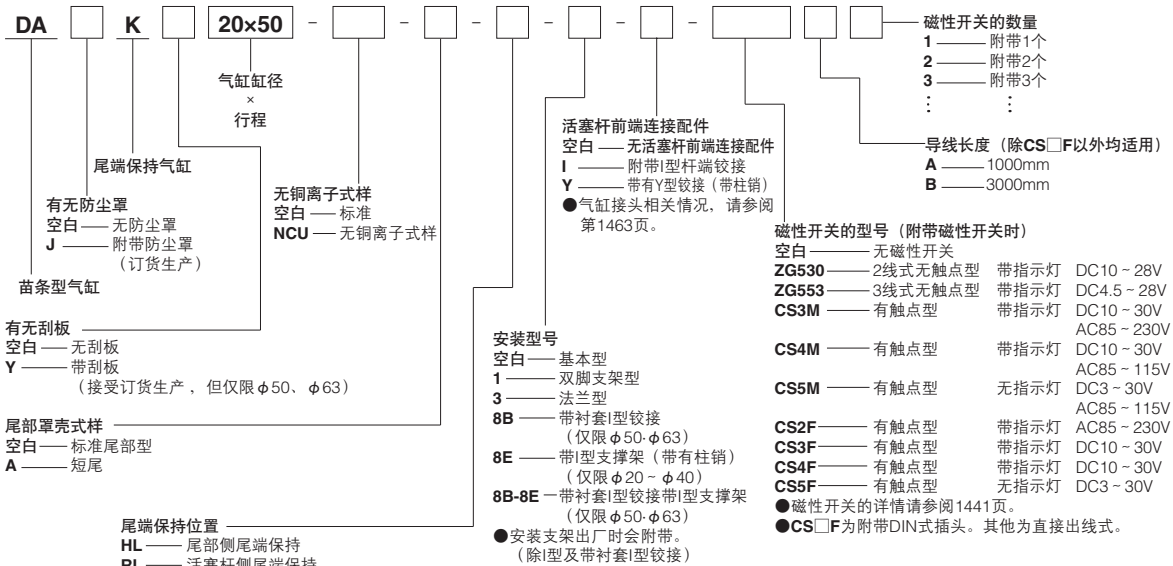
项目	气缸缸径mm	20	25	32	40	50	63
动作类型		双作用式、尾部侧还有活塞杆侧带末端保持装置					
使用流体		空气					
安装形式		基本型、脚支架型、法兰型、I型					
使用压力范围	MPa	0.1~0.9				0.1~0.7	
保证耐压	MPa	1.32				1.03	
使用温度范围	°C	0~70					
使用速度范围	mm/s	50~700				50~500	
缓冲		固定式(橡胶缓冲方式)				可变速(行程15mm)	
加油		不需要					
最大保持力(尾端保持时)	N	194.2	303	496.2	775.7	943.4	1497
反作用力(尾端保持时)	mm	1.4MAX.				1.6MAX.	
配管连接口径	Rc	1/8				1/4	

气缸缸径及行程

直径	标准行程							最大行程		可能制作最大行程	
								无防尘罩	带防尘罩	无防尘罩	带防尘罩
20	25	50	75	100	125	150	200		1050	740	
25	25	50	75	100	125	150	250				
32	25	50	75	100	125	150	300				
40	25	50	75	100	125	150	200	250	300	900	
50	25	50	75	100	150	200	[250 300 350 400]		300 [500]		300
63	25	50	75	100	150	200	[250 300 350 400 500]		300 [600]		300

备注1: 行程公差 ± 0.1
 2: 关于中间行程, 请到就近的本公司营业所洽询。
 3: [] 是使用脚支架安装的情况。
 4: $\phi 20 \sim \phi 40$ 超出最大行程时的最低运转压力是0.2MPa。

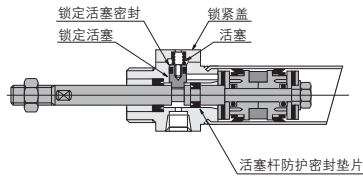
订货符号



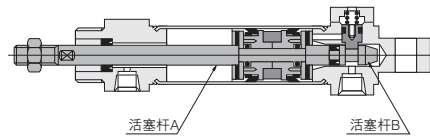
内部结构及各部位名称 (不可分解)

● φ20 · φ25

● 活塞杆侧尾端保持

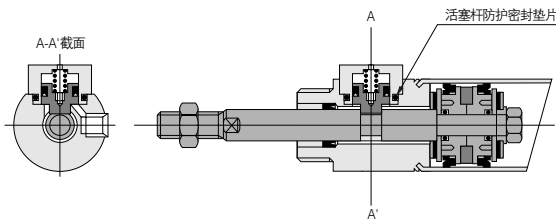


● 尾部侧尾端保持

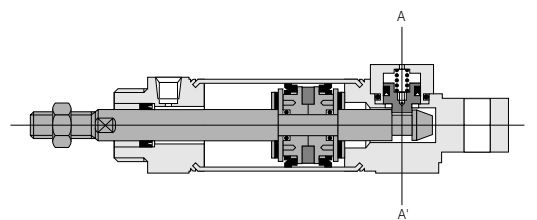


● φ32 · φ40

● 活塞杆侧尾端保持

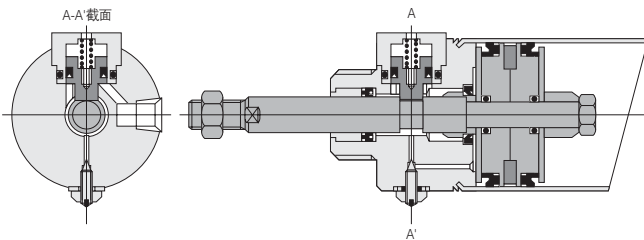


● 尾部侧尾端保持

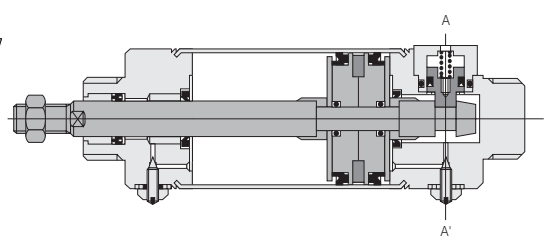


● φ50 · φ63

● 活塞杆侧尾端保持



● 尾部侧尾端保持



主要部件材料

品名	20 · 25	32 · 40 · 50 · 63
活塞杆A	硬钢 (镀铬)	
活塞杆B	硬钢	
弹簧	不锈钢	钢琴线
锁定活塞	不锈钢	
活塞杆盖	铝合金 (阳极化处理)	
Y型型杆端铰接、I型支撑架	软钢 (镀锌)	

记载以外的气缸相关情况与标准的苗条型气缸相同。

使用密封一览

注：不可更换密封片。

品名	直径mm	数量	活塞杆密封	锁定活塞密封	锁紧罩密封垫片
			1	1	1
20			GYH-9	MYN-5	—
25			GYH-11	MYN-5	—
32			—	MYN-10A	S18
40			—	MYN-10A	S18
50			—	MYN-16	S22.4
63			—	MYN-16	S22.4

记载以外的气缸相关情况与标准的苗条型气缸相同。

质量

气缸缸径 mm	零行程质量						行程每1mm的 加算质量	安装支架的质量				
	-HL: 尾部侧尾端保持			-RL: 活塞杆侧尾端保持				脚支架	法兰型架	I型支架	Y型杆端铰接	I型杆端铰接
	基本型号	短尾型	I型	基本型号	短尾型	I型						
20	0.16	0.15	—	0.15	0.14	—	0.0008	0.14	0.08	0.06	0.042	0.035
25	0.21	0.20	—	1.20	0.19	—	0.0011	0.16	0.08	0.06	0.075	0.070
32	0.35	0.33	—	0.34	0.32	—	0.0015	0.19	0.10	0.14		
40	0.53	0.51	—	0.52	0.50	—	0.0024	0.29	0.13	0.14	0.122	0.132
50	0.99	0.91	0.94	0.96	0.88	0.91	0.0028	0.55	0.28	0.24		
63	1.32	1.26	1.28	1.29	1.22	1.25	0.0035	0.73	0.37	0.24		

计算示例：尾部侧尾端保持、脚支架型、气缸缸径32mm、行程100mm时，
 $0.35 + 0.19 + (0.0015 \times 100) = 0.69\text{kg}$

小型
方形
埋入式
多形式
安装式
薄型C
薄型JC
笔形
苗条型
双气口
国际标准
拉杆中型
SD
小型
导向
带导向
GA
双活塞杆
φ6
双活塞杆
φ6
阿尔法
双活塞杆
中心轴
气滑台
杆式
滑台
多用途
滑台
Z滑台
GT
WS
MT
RT
WT
YZ
ORV
ORC φ10
ORCA
ORGA
ORK
ORC φ63, φ80
扁平
无杆
MRC
MRG
ORS
MRS
ORW
ORW
RAP
RAT
RAN
RAK
RAG
RWT
摆动
扭转
橡胶
手指
气动
手指
扁平型
气动手指
SHM
微型
SHM
低速
磁性
开关
气缸轴端
活塞杆尾端
球接头

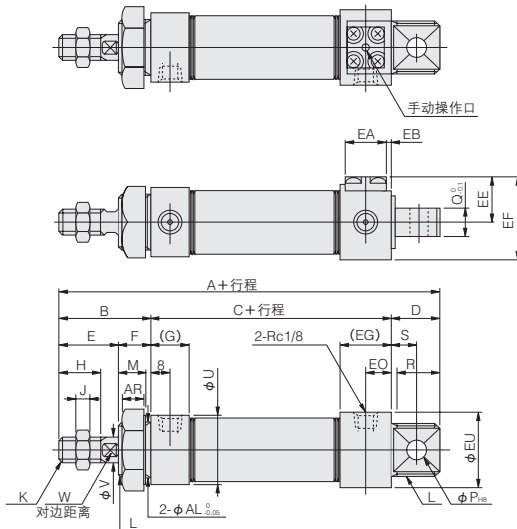
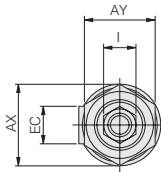
小型
方形
埋入式
多形式
安装式
薄型C
薄型JC
笔形
苗条型
双气口
国际标准
拉杆中型
SD
小型
导向
脚踏行程
φ6-10
脚踏行程
φ12-63
带导向
GA
双活套杆
φ6
双活套杆
B
阿尔法
双活套杆
中心轴
气缸
气动
滑台
杆式
滑块
多用途
滑台
Z滑台
GT
WS
MT
RT
WT
YZ
ORV
ORC φ10
ORCA
ORGA
ORK
ORC
φ53, φ80
扁平
无杆
MRC
MRG
ORS
MRS
ORW
MRW
RAP
RAT
RAN
RAK
RAG
RWT
摆动
扭转
橡胶
手指
气动
手指
扁平型
气动手指
SHM
微型
SHM
低速
磁性
开关
气缸轴端头
活套杆端头
球头

-HL 尾部侧尾端保持基本型尺寸图 (mm)

● φ20 ~ φ40

DAK 气缸缸径 × 行程 -HL

CAD DAK 气缸缸径 -HL

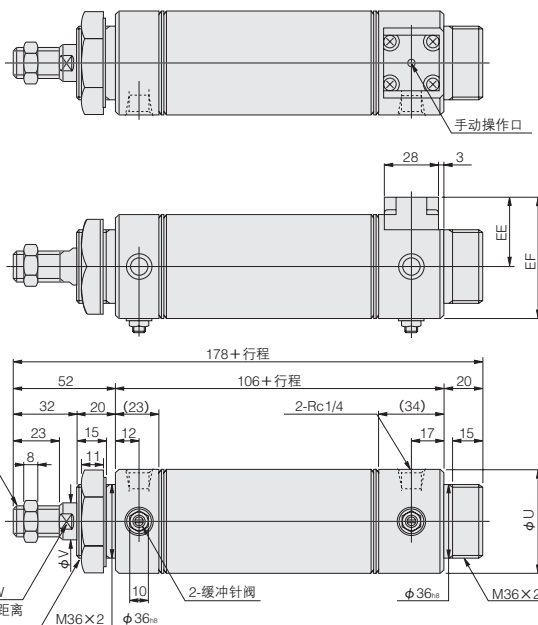
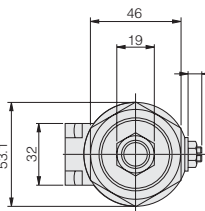


直径	符号	A	A ₁	B	C	D	E	F	G	H	I	J	K	L	M	P	Q	R	S	U	V	W
20		132	117	35	76	21	23	12	16	15	12	5	M8 × 1	M20 × 1.5	10	8	12	19	12	27	8	6
25		137	122	40	76	21	26	14	16	18	14	6	M10 × 1.25	M22 × 1.5	12	8	12	19	12	29	10	8
32		160	134	45	88	27	31	14	16	23	14	6	M10 × 1.25	M27 × 2	12	10	20	25	15	35	12	10
40		165	139	45	93	27	31	14	15	23	19	8	M14 × 1.5	M33 × 2	12	10	20	25	15	41.6	16	14

直径	符号	AR	AX	AY	AL	EA	EB	EC	EE	EF	EG	EH	EO	EU
20		7.5	31.2	27	20	16	-	16	17.5	32	16	6	8	29
25		9.5	34.6	30	22	16	-	16	18.5	36	16	6	8	35
32		9.5	41.6	36	27	24	2	25	22.5	40.5	26	1	14	35
40		9.5	47.3	41	33	24	4	25	25.5	46	31	1	16	41.6

● φ50 · φ63 DAK 气缸缸径 × 行程 -HL

CAD DAK 气缸缸径 -HL

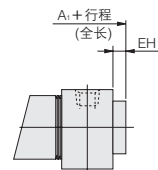


直径	符号	U	V	W	EE	EF
50		52	16	14	35.5	61.5
63		65.4	16	14	35.5	68.5

●短尾

DAK 气缸缸径 × 行程 -A-HL

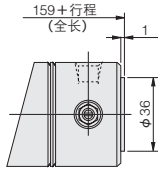
CAD SLIM-A



●短尾

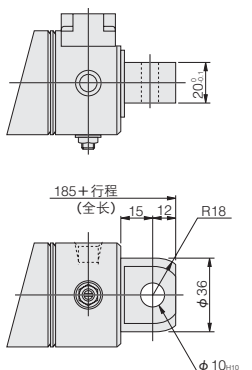
DAK 气缸缸径 × 行程 -A-HL

CAD SLIM-A



●型尾部

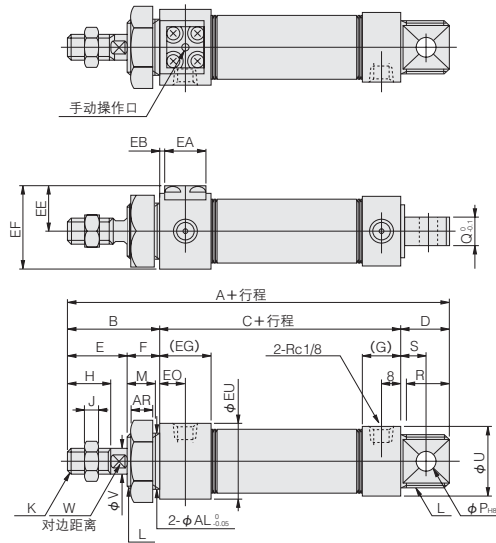
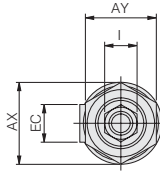
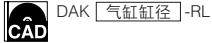
DAK 气缸缸径 × 行程 -HL-8B



-RL 活塞杆侧尾端保持基本型尺寸图 (mm)

● $\phi 20 \sim \phi 40$

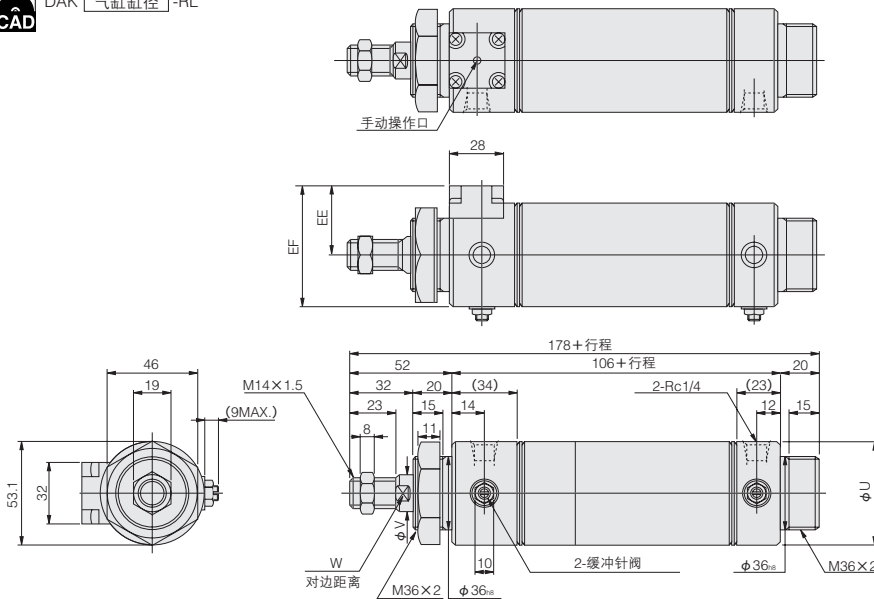
DAK 气缸缸径 × 行程 -RL



直径	符号	A	A ₁	B	C	D	E	F	G	H	I	J	K	L	M	P	Q	R	S	U	V	W
20		132	112	35	76	21	23	12	16	15	12	5	M8 × 1	M20 × 1.5	10	8	12	19	12	27	8	6
25		137	117	40	76	21	26	14	16	18	14	6	M10 × 1.25	M22 × 1.5	12	8	12	19	12	29	10	8
32		160	134	45	88	27	31	14	16	23	14	6	M10 × 1.25	M27 × 2	12	10	20	25	15	35	12	10
40		165	139	45	93	27	31	14	15	23	19	8	M14 × 1.5	M33 × 2	12	10	20	25	15	41.6	16	14

直径	符号	AR	AX	AY	AL	EA	EB	EC	EE	EF	EG	EO	EU
20		7.5	31.2	27	20	16	-	16	17.5	32	16	8	29
25		9.5	34.6	30	22	16	-	16	18.5	36	16	8	35
32		9.5	41.6	36	27	24	2	25	22.5	40.5	26	14	35
40		9.5	47.3	41	33	24	4	25	25.5	46	31	16	41.6

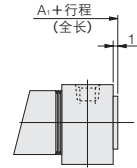
● $\phi 50 \cdot \phi 63$ DAK 气缸缸径 × 行程 -RL



直径	符号	U	V	W	EE	EF
50		52	16	14	35.5	61.5
63		65.4	16	14	35.5	68.5

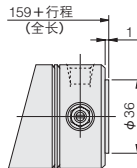
● 短尾

DAK 气缸缸径 × 行程 -A-RL



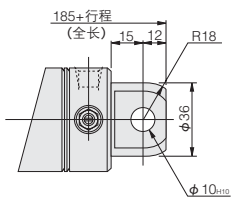
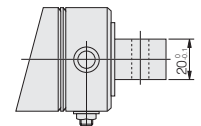
● 短尾

DAK 气缸缸径 × 行程 -A-RL



● I型尾部

DAK 气缸缸径 × 行程 -RL-8B



- 小型
- 方形
- 埋入式
- 多形式
- 安装式
- 薄型C
- 薄型JC
- 笔形
- 苗条型
- 双气口
- 国际标准
- 拉杆中型
- SD
- 小型
- 浮向
- 脚踏阀型
- φ6-10
- 脚踏阀型
- φ12-63
- 带导向
- GA
- 双活塞杆
- φ6
- 双活塞杆
- B
- 阿尔法
- 双活塞杆
- 中心轴
- 气缸
- 气动滑台
- 杆式
- 滑块
- 多用途
- 滑台
- Z滑台
- GT
- WS
- MT
- RT
- WT
- YZ
- ORV
- ORCφ10
- ORCA
- ORGA
- ORK
- ORC
- φ50, φ80
- 扁平
- 无杆
- MRC
- MRG
- ORS
- MRS
- ORW
- MRW
- RAP
- RAT
- RAN
- RAK
- RAG
- RWT
- 摆动
- 扭转
- 橡胶
- 手指
- 气动
- 手指
- 扁平型
- 气动手指
- SHM
- 微型
- SHM
- 低速
- 磁性
- 开关
- 气缸轴接式
- 活塞杆尾端
- 球头接头

小型方形
埋入式
多形式安装式
薄型C
薄型JC
笔形
苗条型
双气口
国际标准拉杆中型
SD
小型导向
带轴端销
φ6-10
带轴端销
φ12-63
带导向GA
双活塞杆φ6
双活塞杆B
阿尔法双活塞杆
中心轴气缸
气动滑台
杆式滑台
多用途滑台
Z滑台
GT
WS
MT
RT
WT
YZ
ORV
ORC φ10
ORCA
ORGA
ORK
ORC φ53, φ80
扁平无杆
MRC
MRG
ORS
MRS
ORW
MRW
RAP
RAT
RAN
RAK
RAG
RWT
摆动
扭转
橡胶手指
气动手指
扁平型气动手指
SHM
微型
SHM
低速
磁性开关
气缸轴端头
活塞杆端嘴
球头

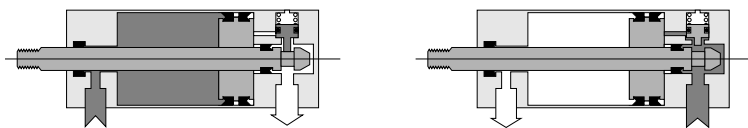
动作原理

保持

活塞到达行程末端，尾部侧完全排气的话，在弹簧力作用下，锁定活塞会下降，自动在行程末端锁住。

解除

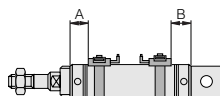
往锁紧装置侧的气口提供压缩空气，锁定活塞被推起，锁定解除。锁定解除后，旁通回路打开，向活塞侧提供压缩空气。



磁性开关安装位置

磁性开关安装在图中位置（表内数字是参考值）时，在行程末端磁石到达磁性开关的最高感度位置。

●空气气缸



●-HL: 尾部侧尾端保持

mm

磁性开关式样	气缸缸径 符号	气缸					
		20	25	32	40	50	63
ZG530□	A	27	27	27	27	36	36
	B	27	27	39	44	47	47
ZG553□	A	27	27	27	27	36	36
	B	27	27	39	44	47	47
CS□M	A	24	24	24	24	34	34
	B	24	24	38	41	46	46

●-RL: 活塞杆侧尾端保持

mm

磁性开关式样	气缸缸径 符号	气缸					
		20	25	32	40	50	63
ZG530□	A	27	27	39	44	47	47
	B	27	27	27	27	36	36
ZG553□	A	27	27	27	27	36	36
	B	27	27	27	27	36	36
CS□M	A	24	24	38	41	46	46
	B	24	24	24	24	34	34

标准价格 (例)

DAK 20×50-HL 8,100日元
DAK 32×50-HL 10,600日元
DAK 50×50-HL 23,700日元



控制回路

苗条型尾端保持气缸的控制上，推荐使用2位、4·5通电磁阀。请尽量避免在如AB口排气3位通等两个气口均排气的控制回路内使用。

- 注1. 若气缸内处于排气状态下，向锁紧装置所在侧的配管接口供气，活塞杆将猛然飞出（拉进）造成危险。此外，有时由于锁定活塞与活塞杆咬合等原因导致运行不良，此时请务必由相反侧的配管接口供气，施加背压。
2. 因作业结束及紧急停止等原因，在气缸内排气后再次启动时，也请暂时由非锁紧装置所在侧的配管接口供气状态开始启动。



手动操作

锁紧装置在通常的气缸运转时自动解除，但也可手动解除。手动解除需将M3×0.5（φ16是M2.5×0.45）、螺杆30mm的螺钉插入手动操作口，并拧转3周左右将其拧进内部的锁定活塞，再直接拉出。若需通过调整等方式暂时保持解除状态，须先将锁紧螺母装到螺钉上，在锁定解除状态下将锁紧螺母固定到气缸上。

- 注1. 若在活塞杆上施有负载（载荷）的状态下解除锁定，将导致猛然落下或活塞杆的飞出（压入）等危险发生。这种情况下请务必在向非锁紧装置所在侧的配管接口供气后再解除锁紧装置。
2. 手动操作也无法顺利解除锁紧装置时，可考虑锁紧装置与活塞杆咬合等原因。这种情况下请务必在向非锁紧装置所在侧的配管接口供气后再解除锁紧装置。



一般注意事项

空气源

1. 使用流体为空气，若使用其它流体，请到就近的本公司营业所洽询。
2. 气缸请使用不含劣质压缩机油等物质的清洁干燥的空气。请在气缸及阀附近安装空气过滤器（过滤精度40μm以下），去除冷凝水及灰尘。此外，请定期排放空气过滤器的冷凝水。冷凝水及灰尘进入气缸内将导致运行不良。

润滑

可在不加油状态下使用，但是加油时，请加1种透平油（ISO VG32）的同等品。请避免使用锭子油、机油。

环境介质

1. 水、油、粉尘等混入手动操作口将导致产生锁定不良等错误运转。在滴水、滴油等场合使用时，请用外罩等进行保护。
2. 流体及环境介质中含有下列物质时不可使用。
有机溶剂·磷酸酯系机油·亚硫酸气体·氯气·酸类。

小型
方形
埋入式
多形式
安装式
薄型C
薄型JC
笔形
苗条型
双气口
国际标准
杆杆中型
SD
小型
导向
带背压型
φ6-10
带背压型
φ12-63
带导向
GA
双活塞杆
φ6
双活塞杆
B
阿尔法
双活塞杆
中心轴
气缸
气动
滑台
杆式
滑块
多用途
滑台
Z滑台
GT
WS
MT
RT
WT
YZ
ORV
ORCφ10
ORCA
ORGA
ORK
ORC
φ63, φ80
扁平
无杆
MRC
MRG
ORS
MRS
ORW
MRW
RAP
RAT
RAN
RAK
RAG
RWT
摆动
扭转
橡胶
手指
气动
手指
扁平型
气动手指
SHM
微型
SHM
低速
磁性
开关
气缸轴接式
活塞杆尾端
球状接头

苗条型带刹车装置气缸

表示符号



●刹车装置气缸的标准价格(例), 请参阅第300页。



式样

项目	气缸缸径mm	20	25	32	40	
使用流体		空气				
保证耐压	MPa	1.32				
使用温度范围	°C	5 ~ 60				
使用速度范围	mm/s	50 ~ 500				
气缸部	动作类型	双作用型				
	安装形式	基本型、脚支架型、法兰形、I形、尾部耳轴型				
	使用压力范围	MPa 0.08 ~ 0.9				
	缓冲	固定式(橡胶缓冲方式)				
	加油	不需要				
	配管连接口径	Rc	1/8			
刹车部	动作类型	弹簧、弹簧·气压两用通用型 ^{注1}				
	使用压力范围(空气压两用)	MPa	0.3 ~ 0.9 (0.34 ~ 0.5)			
	加油		不可 ^{注2}			
	保持力[(空气压两用锁紧) 0.4MPa加压时]	N	156.9 (245.2)	245.2 (392.3)	392.3 (617.8)	617.8 (980.7)
	抱紧允许动能	J	0.265	0.422	0.696	1.187
	重复停止精度(空气压两用)	mm	± 1 (± 0.5) ^{注3}			
配管连接口径	Rc	1/8				

注1: 主体通用。详细情况, 请参阅第306页中的使用要领及注意事项。

2: 请勿加油。

3: 气缸速度为300mm、使用压力0.5MPa、负载率25%时, 详细情况请参阅第306页中的使用要领及注意事项。

气缸缸径及行程

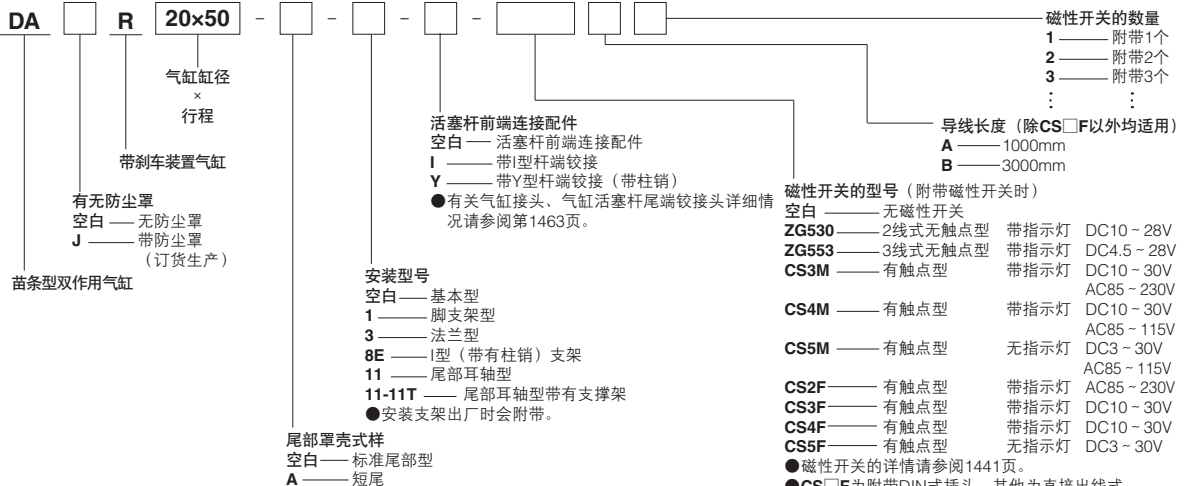
直径	标准行程							最大行程		可能制作最大行程	
								无防尘罩	带防尘罩	无防尘罩	带防尘罩
20	25	50	75	100	125	150	200		1050	740	
25	25	50	75	100	125	150	250				
32	25	50	75	100	125	150	300				
40	25	50	75	100	125	150	200	250	300	400	300

备注1: 行程公差⁺¹/₀

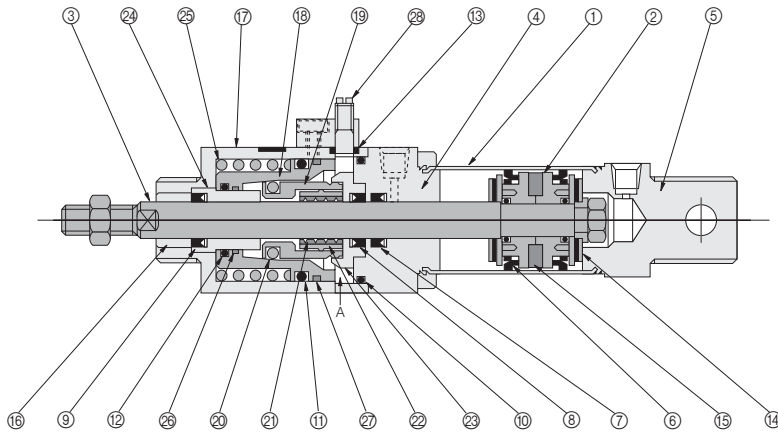
2: 关于中间行程, 请到就近的本公司营业所洽询。

3: 超出最大行程时的最低动作压力是0.2MPa。

订货符号



内部结构 (不可分解)



图示刹车解除状态。

各部位名称及主要部件材料

No.	名称	材料
①	缸筒	不锈钢
②	活塞	塑料
③	活塞杆	硬钢 (硬质镀铬)
④	活塞杆盖	铝 (阳极化处理)
⑤	尾部罩壳	
⑥	活塞密封	合成橡胶 (NBR)
⑦-⑨	活塞杆密封	
⑩-⑬	O型圈	
⑭	缓冲垫	
⑮	磁石	塑料磁铁
⑯	活塞杆衬套	含油铜合金
⑰	刹车尾部	铝 (阳极化处理)
⑱	制动活塞	特殊钢 (热处理)
⑲	弹性夹套	
⑳	钢球	高碳素钢
㉑	制动片	特殊摩擦材料 (铜烧结材料)
㉒	制动片托架	特殊钢 (热处理)
㉓	托架	
㉔	导轨	铝合金
㉕	弹簧	钢琴线 (有铬酸盐)
㉖-㉗	套环	塑料
㉘	制动解除螺栓	软钢 (有铬酸盐)
	防尘罩	尼龙防水油布 (耐热温度60°C)

动作原理

刹车起动

A室内的空气排出的话, 制动活塞⑱在弹簧⑲的作用下, 向左侧移动, 与制动活塞⑱的内面契销部接触的钢球⑳就被压到内侧, 弹性夹套⑲在把托架㉓和刹车片托架㉒当作支点, 通过杠杆作用, 加压制动片㉑, 锁紧活塞杆, 刹车工作。

刹车解除

往A室内供气的話, 制动活塞⑱克服弹簧⑲力向左侧移动, 钢球⑳脱离制动活塞⑱的内面契销部, 弹性夹套⑲扩大, 制动片㉑打开, 松开活塞杆, 刹车解除。

使用密封一览 注: 不可更换密封圈。

品名	数量	活塞杆密封⑦-⑨	活塞密封⑥	O型圈⑩	O型圈⑪	O型圈⑫	O型圈⑬
		直径	直径	直径	直径	直径	直径
20	3	NY-12 × 8 × 3.5	PPY-20	L090102	P21	P12	P5
25	3	NY-14 × 10 × 3.5	PPY-25	S26	P24	P14	P5
32	4	NY-17 × 12 × 4	PPY-32	S34	P32	P18	P6
40	5	NY-22 × 16 × 5	PPY-40	S42	P40	P22	P6

质量

气缸缸径 mm	零行程质量			行程每1mm的 加算质量	安装支架的质量		
	标准尾部型	短尾型	中间耳轴型		脚支架型	法兰型	铰接型
20	0.37	0.36	0.56	0.0008	0.14	0.08	0.06
25	0.54	0.53	0.72	0.0011	0.16	0.08	0.06
32	0.84	0.82	1.01	0.0015	0.19	0.10	0.14
40	1.30	1.28	1.48	0.0024	0.29	0.13	0.14

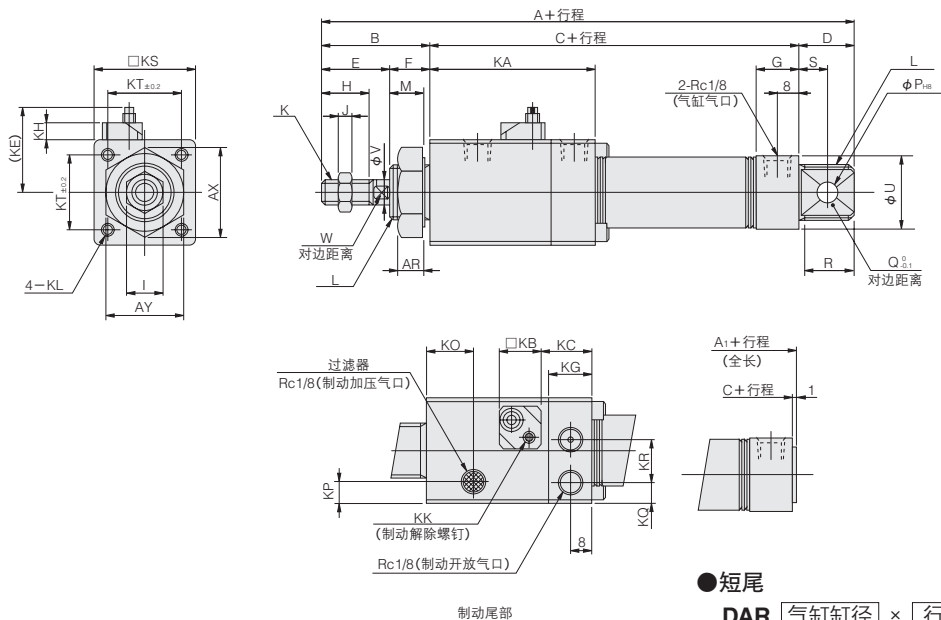
小型
方形
埋入式
多形式
安装式
薄型C
薄型JC
笔形
苗条型
双气口
国际标准
拉杆中型
SD
小型
浮向
国际标准
φ6-10
国际标准
φ12-63
带导向
GA
双活塞杆
φ6
双活塞杆
B
阿尔法
双活塞杆
中心轴
气动
滑台
杆式
滑块
多用
滑台
Z滑台
GT
WS
MT
RT
WT
YZ
ORV
ORC φ10
ORCA
ORGA
ORK
ORC φ8, φ80
扁平
无杆
MRC
MRG
ORS
MRS
ORW
MRW
RAP
RAT
RAN
RAK
RAG
RWT
摆动
扭转
橡胶
手指
气动
手指
扁平型
气动手指
SHM
微型
SHM
低速
磁性
开关
气缸轴端式
活塞杆端
球头

小型
方形
埋入式
多形式
安装式
薄型C
薄型JC
笔形
苗条型
双气口
国际标准
拉杆中型
SD
小型
导向
带导向
GA
双活套杆
φ6
双活套杆
B
阿尔法
双活套杆
中心轴
气缸
气动
滑台
杆式
滑块
多用途
滑台
Z滑台
GT
WS
MT
RT
WT
YZ
ORV
ORC φ10
ORCA
ORGA
ORK
ORC φ5, φ80
扁平
先杆
MRC
MRG
ORS
MRS
ORW
MRW
RAP
RAT
RAN
RAK
RAG
RWT
摆动
扭转
橡胶
手指
气动
手指
扁平型
气动手指
SHM
微型
SHM
低速
磁性
开关
气缸轴端头
活套杆端头
球头

刹车装置气缸 · 基本型尺寸图 (mm)

DAR 气缸缸径 × 行程

CAD DAR- 气缸缸径



●短尾

DAR 气缸缸径 × 行程 -A

CAD SLIM-A

直径	符号	A	A ₁	B	C	D	E	F	G	H	I	J	K	L	M	P	Q	R	S	U	V	W	AR	AX	AY
20		175	155	35	119	21	23	12	16	15	12	5	M8 × 1	M20 × 1.5	10	8	12	19	12	27	8	6	7.5	31.2	27
25		184	164	40	123	21	26	14	16	18	14	6	M10 × 1.25	M22 × 1.5	12	8	12	19	12	29	10	8	9.5	34.6	30
32		202	176	45	130	27	31	14	16	23	14	6	M10 × 1.25	M27 × 2	12	10	20	25	15	35	12	10	9.5	41.6	36
40		217	191	45	145	27	31	14	(145)	23	19	8	M14 × 1.5	M33 × 2	12	10	20	25	15	41.6	16	14	9.5	47.3	41

直径	符号	KA	KB	KC	KE	KG	KH	(KK)	KL	KO	KP	KQ	KR	KS	KT
20		59	16	19	29	16	6.5	M5 × 0.8	M5 × 0.8 深度7	16.5	7	7	14.5	35	26
25		63	16	19.5	32	16	6.5	M5 × 0.8	M5 × 0.8 深度9	18	8	8	16	40	28
32		70	20	19	38	16	9	M6 × 1	M5 × 0.8 深度9	23	8	14.5	16	45	34
40		83	20	20	40	16	9	M6 × 1	M6 × 1 深度10	27	9	18	16	52	40

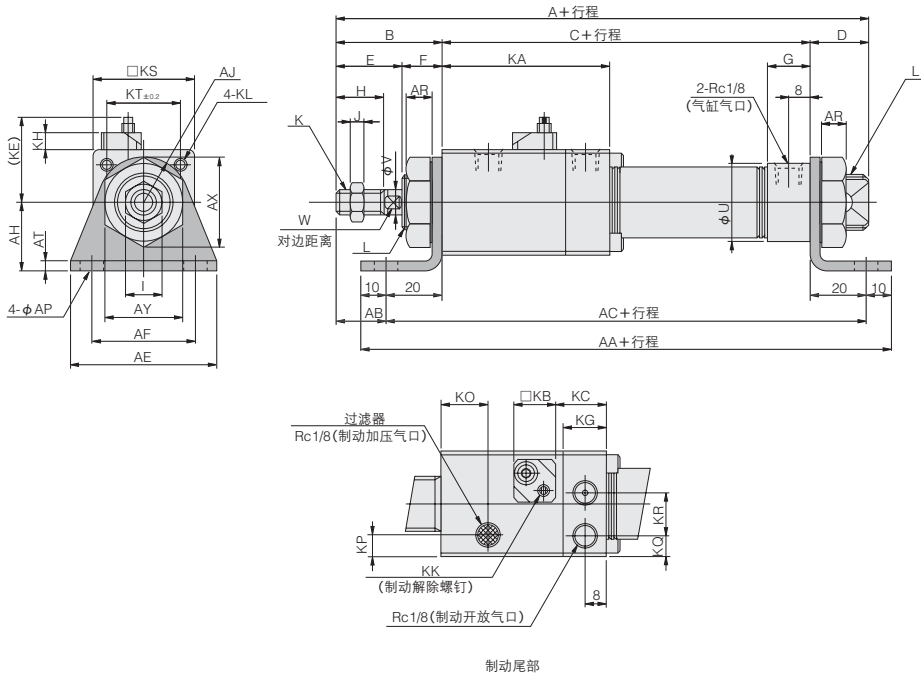
标准价格 (例)

DAR 20×50 30,200日元
 DAR 32×50 33,900日元
 DAR 40×50 39,200日元

带刹车装置气缸·脚支架型尺寸图 (mm)

DAR 气缸缸径 × 行程 -1

CAD DAR- 气缸缸径 SLIM-F01



直径	符号	A	B	C	D	E	F	G	H	I	J	K	L	U	V	W
20		175	35	119	21	23	12	16	15	12	5	M8 × 1	M20 × 1.5	27	8	6
25		184	40	123	21	26	14	16	18	14	6	M10 × 1.25	M22 × 1.5	29	10	8
32		202	45	130	27	31	14	16	23	14	6	M10 × 1.25	M27 × 2	35	12	10
40		217	45	145	27	31	14	(14.5)	23	19	8	M14 × 1.5	M33 × 2	41.6	16	14

直径	符号	KA	KB	KC	KE	KG	KH	(KK)	KL	KO	KP	KQ	KR	KS	KT
20		59	16	19	29	16	6.5	M5 × 0.8	M5 × 0.8 深度7	16.5	7	7	14.5	35	26
25		63	16	19.5	32	16	6.5	M5 × 0.8	M5 × 0.8 深度9	18	8	8	16	40	28
32		70	20	19	38	16	9	M6 × 1	M5 × 0.8 深度9	23	8	14.5	16	45	34
40		83	20	20	40	16	9	M6 × 1	M6 × 1 深度10	27	9	18	16	52	40

直径	符号	AA	AB	AC	AE	AF	AH	AJ	AP	AR	AT	AX	AY
20		179	15	159	55	40	25	15.5	6.8	7.5	3.2	31.2	27
25		183	20	163	55	40	30	17	6.8	9.5	3.2	34.6	30
32		190	25	170	55	40	35	20	6.8	9.5	3.2	41.6	36
40		205	25	185	75	55	40	23.5	9	9.5	4	47.3	41

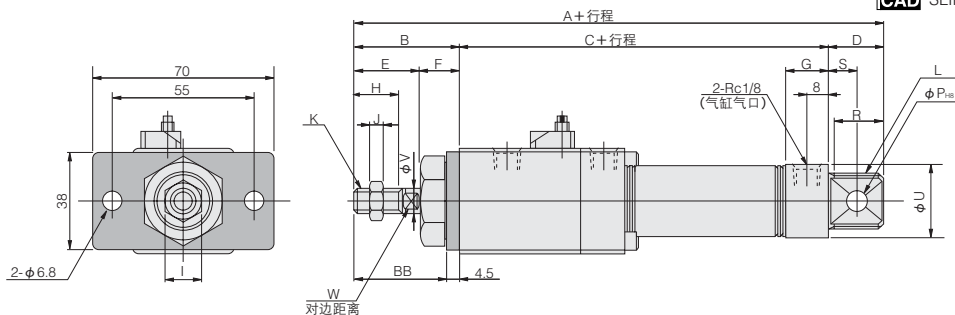
- 小型
- 方形
- 埋入式
- 多形式
- 安装式
- 薄型C
- 薄型JC
- 笔形
- 苗条型
- 双气口
- 国际标准
- 拉杆中型
- SD
- 小型
- 单向
- 带解除螺钉
- φ6-10
- 带解除螺钉
- φ12-63
- 带导向
- GA
- 双活塞杆
- φ6
- 双活塞杆
- B
- 阿尔法
- 双活塞杆
- 中心轴
- 气缸
- 气动
- 滑台
- 杆式
- 滑块
- 多用途
- 滑台
- Z滑台
- GT
- WS
- MT
- RT
- WT
- YZ
- ORV
- ORCφ10
- ORCA
- ORGA
- ORK
- ORC
- φ63, φ80
- 扁平
- 无杆
- MRC
- MRG
- ORS
- MRS
- ORW
- MRW
- RAP
- RAT
- RAN
- RAK
- RAG
- RWT
- 摆动
- 扭转
- 橡胶
- 手指
- 气动
- 手指
- 扁平型
- 气动手指
- SHM
- 微型
- SHM
- 低速
- 磁性
- 开关
- 气缸轴接式
- 活塞杆尾端
- 球接头

小型
方形
埋入式
多形式
安装式
薄型C
薄型JC
笔形
苗条型
双气口
国际标准
拉杆中型
SD
小型
导向
带导向
GA
双活塞杆
φ6
双活塞杆
B
阿尔法
双活塞杆
中心轴
气缸
气动
滑台
杆式
滑块
多用途
滑台
Z滑台
GT
WS
MT
RT
WT
YZ
ORV
ORC φ10
ORCA
ORGA
ORK
ORC φ53, φ80
扁平
无杆
MRC
MRG
ORS
MRS
ORW
MRW
RAP
RAT
RAN
RAK
RAG
RWT
摆动
扭转
橡胶
手指
气动
手指
扁平型
气动手指
SHM
微型
SHM
低速
磁性
开关
气缸轴端头
活塞杆端头
球头

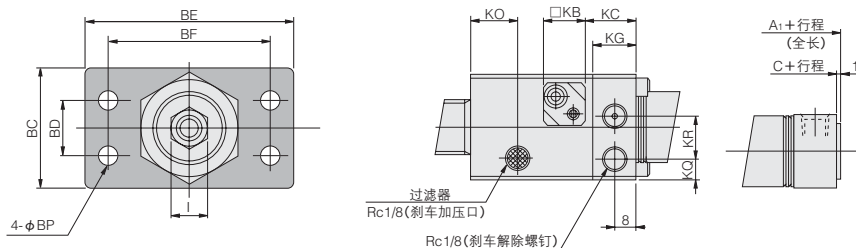
带刹车装置气缸·脚支架型尺寸图 (mm)

● φ20 ~ φ25 DAR 气缸缸径 × 行程 -3

CAD DAR- 气缸缸径
SLIM-FL3



● φ32 ~ φ40



刹车尾部

●短头

DAR 气缸缸径 × 行程 -A-3

CAD SLIM-A

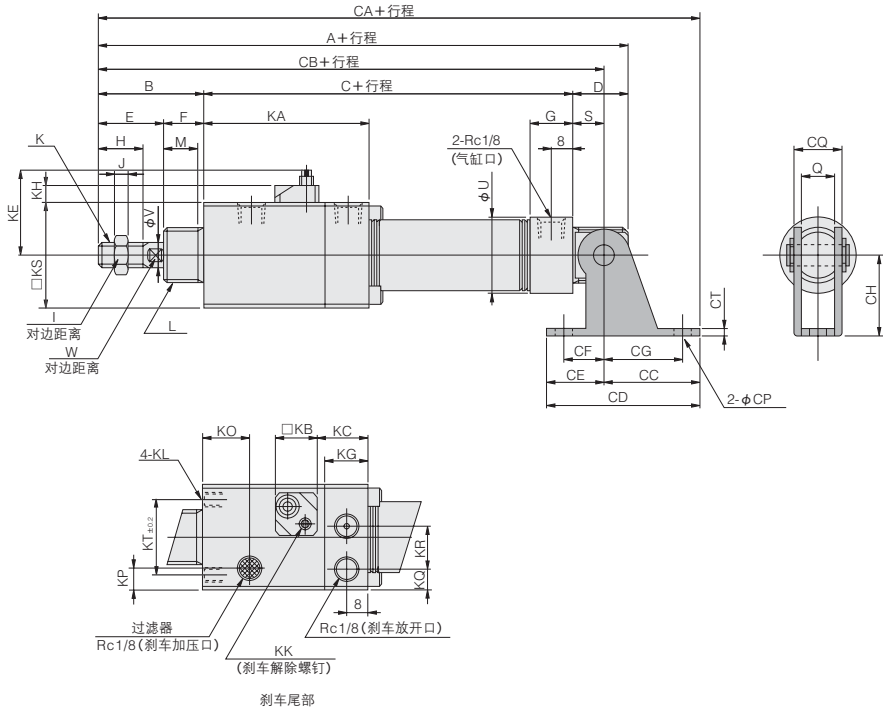
直径	符号	A	A ₁	B	C	D	E	F	G	H	I	J	K	L	P	R	S	U	V	W
20		175	155	35	119	21	23	12	16	15	12	5	M8 × 1	M20 × 1.5	8	19	12	27	8	6
25		184	164	40	123	21	26	14	16	18	14	6	M10 × 1.25	M22 × 1.5	8	19	12	29	10	8
32		202	176	45	130	27	31	14	16	23	14	6	M10 × 1.25	M27 × 2	10	25	15	35	12	10
40		217	191	45	145	27	31	14	(14.5)	23	19	8	M14 × 1.5	M33 × 2	10	25	15	41.6	16	14

直径	符号	BB	BC	BD	BE	BF	BP	KQ	KR	KO	KB	KC	KG
20		30.5	—	—	—	—	—	7	14.5	16.5	16	19	16
25		35.5	—	—	—	—	—	8	16	18	16	19.5	16
32		40.5	45	20	80	60	6.8	14.5	16	23	20	19	16
40		40.5	50	30	100	80	9	18	16	27	20	20	16

带刹车装置气缸·脚支架型尺寸图 (mm)

DAR 气缸缸径 × 行程 -8E

CAD DAR- 气缸缸径 SLIM-CL7



直径	符号	A	B	C	D	E	F	G	H	I	J	K	L	M	Q	S	U	V	W
20		175	35	119	21	23	12	16	15	12	5	M8 × 1	M20 × 1.5	10	12	12	27	8	6
25		184	40	123	21	26	14	16	18	14	6	M10 × 1.25	M22 × 1.5	12	12	12	29	10	8
32		202	45	130	27	31	14	16	23	14	6	M10 × 1.25	M27 × 2	12	20	15	35	12	10
40		217	45	145	27	31	14	(14.5)	23	19	8	M14 × 1.5	M33 × 2	12	20	15	41.6	16	14

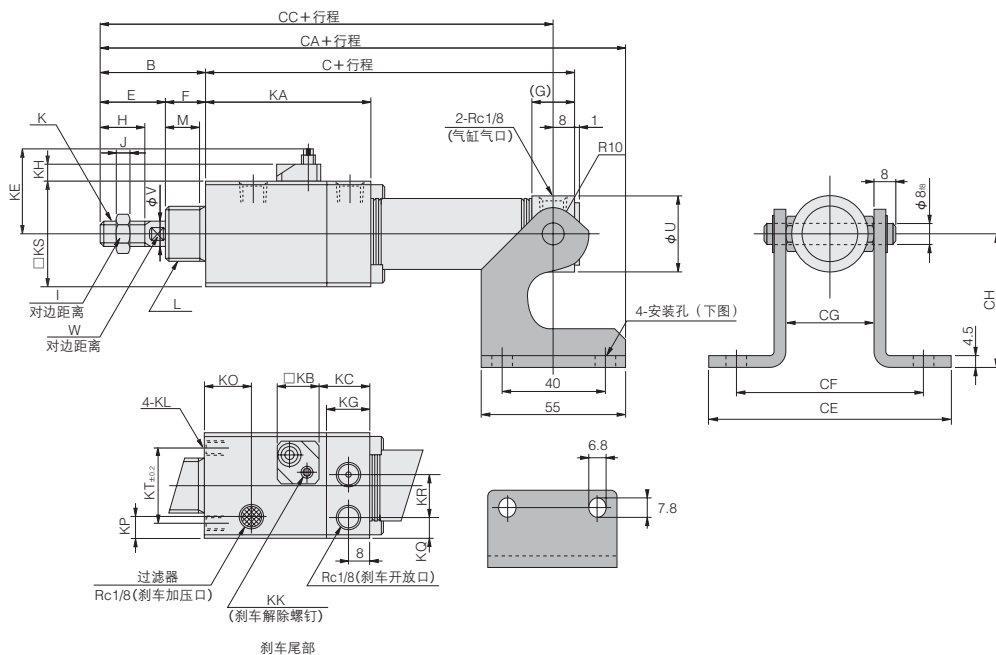
直径	符号	KA	KB	KC	KE	KG	KH	(KK)	KL	KO	KP	KQ	KR	KS	KT
20		59	16	19	29	16	6.5	M5 × 0.8	M5 × 0.8 深度7	16.5	7	7	14.5	35	26
25		63	16	19.5	32	16	6.5	M5 × 0.8	M5 × 0.8 深度9	18	8	8	16	40	28
32		70	20	19	38	16	9	M6 × 1	M5 × 0.8 深度9	23	8	14.5	16	45	34
40		83	20	20	40	16	9	M6 × 1	M6 × 1 深度10	27	9	18	16	52	40

直径	符号	CA	CB	CC	CD	CE	CF	CG	CH	CP	CQ	CT
20		203	166	37	59	22	15	30	30	6.8	18.4	3.2
25		212	175	37	59	22	15	30	30	6.8	18.4	3.2
32		240	190	50	75	25	15	40	40	9	28	4
40		255	205	50	75	25	15	40	40	9	28	4

- 小型
- 方形
- 埋入式
- 多形式
- 安装式
- 薄型C
- 薄型JC
- 笔形
- 苗条型
- 双气口
- 国际标准
- 拉杆中型
- SD
- 小型
- 浮向
- 带导杆
- φ6-10
- 带导杆
- φ12-63
- 带导杆
- GA
- 双活塞杆
- φ6
- 双活塞杆
- B
- 阿尔法
- 双活塞杆
- 中心轴
- 气缸
- 气动
- 滑台
- 杆式
- 滑块
- 多用途
- 滑台
- Z滑台
- GT
- WS
- MT
- RT
- WT
- YZ
- ORV
- ORCφ10
- ORCA
- ORGA
- ORK
- ORC
- φ5, φ80
- 扁平
- 无杆
- MRC
- MRG
- ORS
- MRS
- ORW
- MRW
- RAP
- RAT
- RAN
- RAK
- RAG
- RWT
- 摆动
- 扭转
- 橡胶
- 手指
- 气动
- 手指
- 扁平型
- 气动手指
- SHM
- 微型
- SHM
- 低速
- 磁性
- 开关
- 气缸轴接式
- 活塞杆尾端
- 球状接头

带刹车装置气缸·尾部中间耳轴型尺寸图 (mm)

DAR 气缸缸径 × 行程 -11-11T

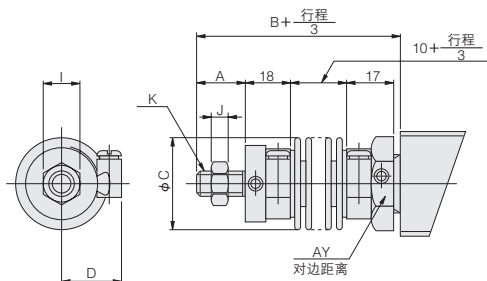


直径	符号	B	C	E	F	G	H	I	J	K	L	M	U	V	W
20		35	119	23	12	16	15	12	5	M8 × 1	M20 × 1.5	10	27	8	6
25		40	123	26	14	16	18	14	6	M10 × 1.25	M22 × 1.5	12	29	10	8
32		45	130	31	14	16	23	14	6	M10 × 1.25	M27 × 2	12	35	12	10
40		45	145	31	14	(14.5)	23	19	8	M14 × 1.5	M33 × 2	12	41.6	16	14

直径	符号	KA	KB	KC	KE	KG	KH	(KK)	KL	KO	KP	KQ	KR	KS	KT
20		59	16	19	29	16	6.5	M5 × 0.8	M5 × 0.8 深度7	16.5	7	7	14.5	35	26
25		63	16	19.5	32	16	6.5	M5 × 0.8	M5 × 0.8 深度9	18	8	8	16	40	28
32		70	20	19	38	16	9	M6 × 1	M5 × 0.8 深度9	23	8	14.5	16	45	34
40		83	20	20	40	16	9	M6 × 1	M6 × 1 深度10	27	9	18	16	52	40

直径	符号	CA	CE	CF	CG	CH	CC
20		173.5	92	72	32	50	146
25		182.5	94	74	34	50	155
32		194.5	100	80	40	50	167
40		209.5	107	87	47	50	182

带刹车装置气缸带防尘罩尺寸图 (mm)



直径	符号	A	B	C	D	AY	I	J	K
20		15	63	35	23	27	12	5	M8 × 1
25		18	66	35	23	30	14	6	M10 × 1.25
32		23	71	40	26	36	14	6	M10 × 1.25
40		23	71	48	29	41	19	8	M14 × 1.5



安装·配管

控制回路

电气控制

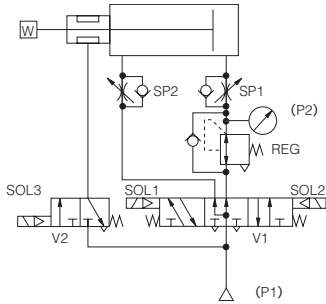
使用程序装置进行控制时，扫描时间将直接成为停止位置的误差。为提高停止精度，请通过TTL回路等直接控制磁性开关发出的信号，切换电磁阀。

气动回路

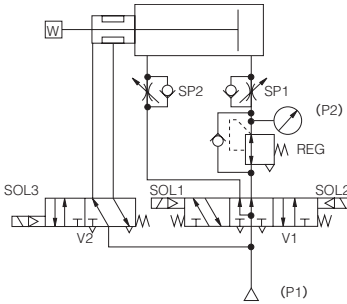
1. 为了得到与负载的平衡及活塞杆直径的面积差的平衡，请务必使用带单向阀的调压阀。建议使用的调压阀是F.R.L.三联件的**R152**、汇流板调压阀的**MR102**、电磁阀180系列用底座式调压阀的-54（单体订货型号：**MO20014**）等。
2. 气缸控制用电磁阀（V1）请使用中位供气的3通电磁阀（**113-4E2-14**、**183-4E2-14**）等。
3. 制动用电磁阀（V2）请尽量靠近气缸安装，此外，使用直用电磁阀将提高响应性（停止精度）。

基本回路

●水平安装
弹簧锁紧



空气压两用锁紧

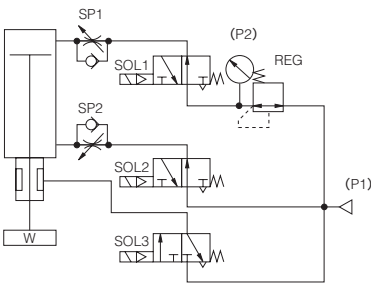


调压阀的压力设定

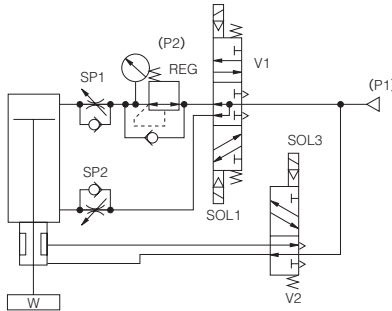
$$P2 = \frac{D^2 - d^2}{D^2} \cdot P1$$

D: 气缸内径 (mm)
d: 活塞杆直径 (mm)
P1: 进给压力 (MPa)

●垂直安装
弹簧锁紧



空气压两用锁紧

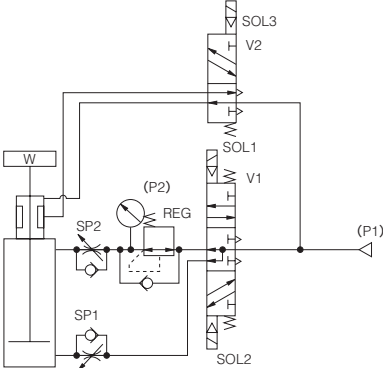


调压阀的压力设定

$$P2 = \frac{\pi \cdot D^2}{\pi \cdot D^2} \cdot P1 - 4W$$

D: 气缸内径 (mm)
d: 活塞杆直径 (mm)
P1: 进给压力 (MPa)
W: 负载 (N)

●垂直安装（上推）
空气压两用锁紧



调压阀的压力设定

$$P2 = \frac{\pi \cdot D^2 \cdot P1 - 4W}{\pi \cdot (D^2 - d^2)}$$

D: 气缸内径 (mm)
d: 活塞杆直径 (mm)
P: 进给压力 (MPa)
W: 负载 (N)

电磁阀圈ON、OFF切换顺序（各安装通用）

阀门 动作状态	V1			V2		
	SOL1	SOL2	SOL3	SOL1	SOL2	SOL3
中间停止	OFF	OFF	OFF	OFF	OFF	OFF
前进	OFF	ON	ON	ON	ON	ON
倒退	ON	OFF	ON	ON	OFF	ON

小型
方形
埋入式
多形式
安装式
薄型C
薄型JC
笔形
苗条型
双气口
国际标准
拉杆中型
SD
小型
导向
带轴端螺
帽
φ6-10
带轴端螺
帽
φ12-63
带导向
GA
双活塞杆
φ6
双活塞杆
B
阿尔法
双活塞杆
中心轴
气缸
气动
滑台
杆式
滑块
多用途
滑台
Z滑台
GT
WS
MT
RT
WT
YZ
ORV
ORCφ10
ORCA
ORGA
ORK
ORC
φ50, φ80
扁平
无杆
MRC
MRG
ORS
MRS
ORW
MRW
RAP
RAT
RAN
RAK
RAG
RWT
摆动
扭转
橡胶
手指
气动
手指
扁平型
气动手指
SHM
微型
SHM
低速
磁性
开关
气缸轴端
螺帽
螺帽
螺帽

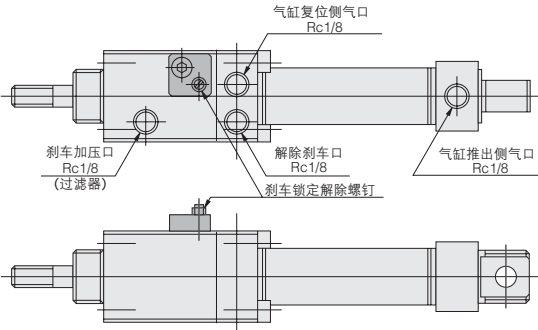
小型方形
埋入式
多形式安装式
薄型C
薄型JC
笔形
苗条型
双气口
国际标准拉杆中型
SD
小型导向
带导向GA
双活塞杆φ6
双活塞杆B
阿尔法双活塞杆
中心轴气缸
气动滑台
杆式滑块
多用途滑台
Z滑台
GT
WS
MT
RT
WT
YZ
ORV
ORCφ10
ORCA
ORGA
ORK
ORCφ53,φ80
扁平无杆
MRC
MRG
ORS
MRS
ORW
MRW
RAP
RAT
RAN
RAK
RAG
RWT
摆动
扭转
橡胶手指
气动手指
扁平型气动手指
SHM
微型
SHM
低速
磁性开关
气缸轴接头
活塞杆端盖
球头

使用要领及注意事项



安装·配管

刹车装置



手动操作

- **刹车解除**
在刹车开放气口上施加0.3~0.9MPa的气压后，用小螺丝刀等将刹车锁紧开放螺钉按顺时针方向拧紧，直到看不到螺纹。
- **刹车启动**
要再次启动刹车，在刹车开放气口上施加0.3~0.9MPa的气压后，用小螺丝刀将刹车解除锁紧螺钉按逆时针方向转回去，直到螺丝停住。
- **刹车解除为了安全**，若没有向刹车打开气口施加气压，刹车锁紧打开螺丝就无法操作。

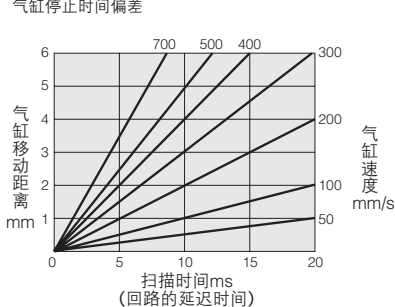
弹簧·空气压两用锁紧

- 为了提高保持力，在弹簧·空气压并用情况下，用螺丝刀等工具将刹车加压气口的过滤器卸下并进行配管。
- 弹簧·空气压并用的话，夹紧力可提高到2倍，但是刹车加压气口的压力过高的话，刹车装置的耐久性就下降，所以用一个4通阀切换刹车打开气口及加压气口时，加压气口的空气压力请务必在0.34~0.5MPa的范围内使用。

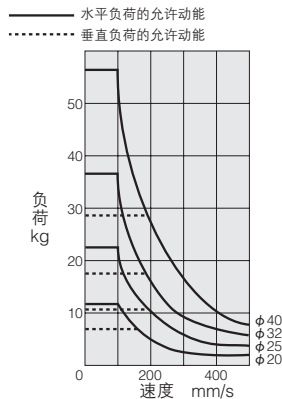
停止精度

1. 样式表中的停止精度（重复精度）是初始状态下的精度。活塞杆的润滑油变质、刹车片及活塞杆的磨损都会造成精度变化。
2. 停止精度会由于气缸速度、控制电路的滞后时间（程序装置的扫描时间等）、刹车用阀（V2）动作时间的偏差及配管长度、配管直径尺寸等发生变化。
3. 为了提高停止精度，请在气源处安装减压阀，避免压力的变动。
4. 请在允许动能内使用带刹车装置气缸。

- 程序装置 扫描时间（或电路的运转时间）引起的 气缸停止时间偏差
- 锁定时的允许动能



- 例) 1. 扫描时间（因程序装置及程序的STEP数而异）为10ms、气缸速度为300mm/s时运行的带刹车装置气缸会产生3mm的偏差。
2. 继电器等的响应时间需要10ms时、传感器的动作距离必需最低3mm以上。（气缸速度300mm/s时）

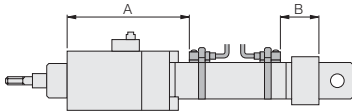


注：请在允许动能内使用带刹车装置气缸。



磁性开关安装位置

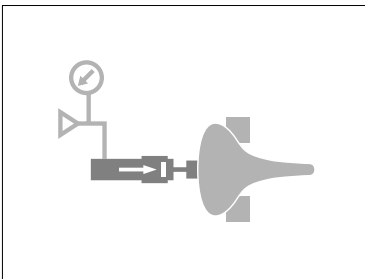
磁性开关的移动要领，请参阅第356页。
关于安装位置，尺寸有一部分不同，请参照下图。



●行程末端检测磁性开关的安装位置

磁性开关型号	气缸缸径				
	20	25	32	40	
ZG530□	A	70	74	81	95
	B	27	27	27	27
ZG553□	A	70	74	81	95
	B	27	27	27	27
CS□M	A	70	74	81	95
	B	27	27	27	27
CS□F	A	65	69	76	90
	B	22	22	22	22

使用示例

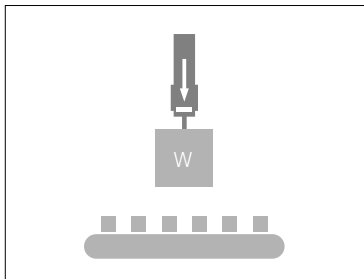


活塞杆的锁紧

显像管等在低压下按住后锁紧。

[玻璃制品、塑料等容易变形的物品的固定。]

- 显像管生产线
- 注塑机周边装置
- 轮胎生产线

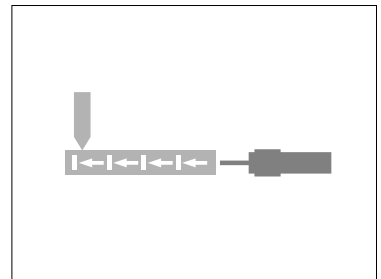


防止在中间位置的下落

在停电等情况下即使气压剧烈下降，负载也会锁定，不会损伤工件等。

[用于在中间位置的运行被设定的机器中。]

- 挑选和安置
- FMS（多品种少批量生产）传送线
- 自动包装机



在多个位置上的作业

多处进行点焊接。

作业工件的切换

选出产品进行分类。

夹具的更换

往任意装置搬送夹具。

- 点焊机
- 模具更换
- 卡盘自动更换



一般注意事项

空气源

1. 在带刹车装置气缸内使用的空气，请使用未加油的干净空气。若使用了加油的潮湿空气，刹车装置内的润滑油就会流出、之后停止加油等，会过早损伤刹车装置。
2. 气缸请使用不含劣化压缩机油等物质的清洁干燥的空气。请在气缸或阀门附近安装空气过滤器（过滤精度40 μm以下），去除冷凝水及灰尘。此外，请定期排放空气过滤器的冷凝水。冷凝水及灰尘进入气缸内将导致运行不良。

维护

只要遵守上述基本注意事项，带刹车装置气缸就可以免费维修，长期使用。

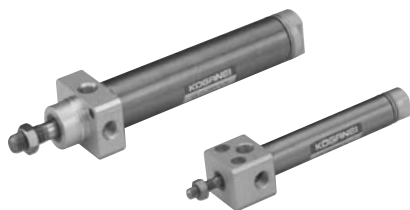
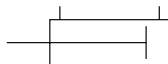
环境介质

1. 在滴水、滴油或粉尘较多的场所使用时，请使用外罩等加以保护。
2. 流体及环境介质中含有下列物质时不可使用。
有机溶剂·磷酸酯系机油·亚硫酸气体·氯气·酸类。

小型
方形
埋入式
多形式
安装式
薄型C
薄型JC
笔形
苗条型
双气口
国际标准
杆杆中型
SD
小型
薄型
带导杆型
φ6-10
带导杆型
φ12-63
带导向
GA
双活塞杆
φ6
双活塞杆
B
阿尔法
双活塞杆
中心轴
气动
滑台
杆式
滑块
多用途
滑台
Z滑台
GT
WS
MT
RT
WT
YZ
ORV
ORCφ10
ORCA
ORGA
ORK
ORC
φ53, φ80
扁平
无杆
MRC
MRG
ORS
MRS
ORW
MRW
RAP
RAT
RAN
RAK
RAG
RWT
摆动
扭转
橡胶
手指
气动
手指
扁平型
气动手指
SHM
微型
SHM
低速
磁性
开关
气缸
接头
活塞杆
尾端
球头
球头

苗条型方块气缸

表示符号



式样

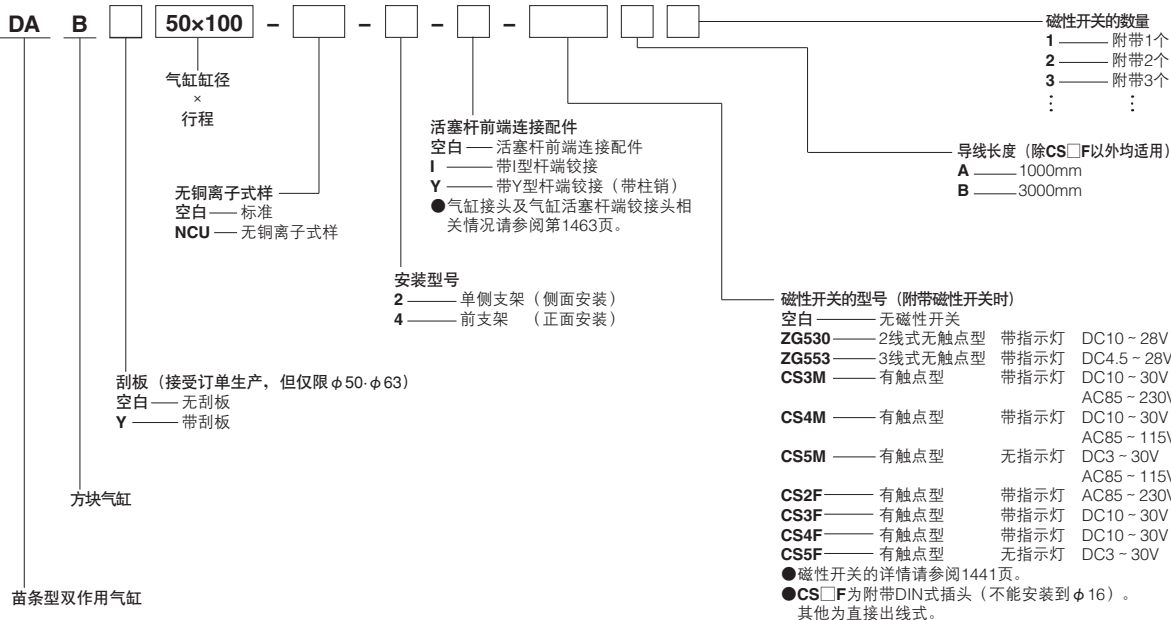
项目	气缸缸径mm	16	20 ~ 40	50 · 63
动作类型		双作用型		
使用流体		空气		
安装形式		单侧支架·前支架		
使用压力范围	MPa	0.04 ~ 0.9	0.04 ~ 0.7	
保证耐压	MPa	1.32	1.03	
使用温度范围	°C	0 ~ 70		
使用速度范围	mm/s	30 ~ 700	30 ~ 500	
缓冲		固定式 (橡胶缓冲方式)	可变式 (行程15mm)	
加油		不需要		
配管连接口径	Rc	1/8	1/4	

气缸缸径及行程

直径	标准行程	最大行程	可能制作
			最大行程
16	15 25 50 75 100	100	300
20	25 50 75 100 125 150	150	500
25	25 50 75 100 125 150 200	200	
32	25 50 75 100 125 150 200	200	
40	25 50 75 100 125 150 200 250 300	300	
50	25 50 75 100 150 200 250 300	300	
63	25 50 75 100 150 200 250 300	300	

备注1: 行程公差 $\begin{matrix} +1 \\ 0 \end{matrix}$
 2: 关于中间行程, 请到就近的本公司营业所洽询。

订货符号

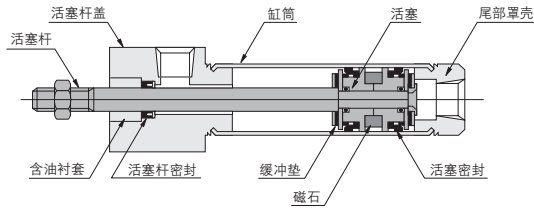


标准价格 (例)

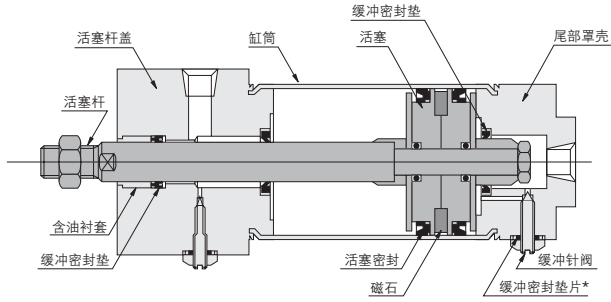
DAB 16x50-2	4,400日元
DAB 25x50-2	5,600日元
DAB 40x50-2	8,400日元
DAB 63x50-2	17,000日元

内部结构及各部位名称 (不可分解)

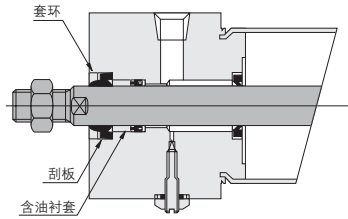
● φ16 ~ φ40



● φ50 · φ63



● 带刮板



主要部件材料

品名	气缸缸径mm	16	20-40	50 · 63
缸筒		不锈钢		
活塞		塑料		
活塞杆		不锈钢 (硬质镀铬)	硬钢 (硬质镀铬)	
活塞杆盖		铝 (阳极化处理)		
尾部罩壳		铝 (阳极化处理)		
密封		合成橡胶 (NBR)		
缓冲垫		合成橡胶 (NBR)		—
刮板		—	合成橡胶 (NBR)	
套环		—	铝 (阳极化处理)	
磁石		塑料磁铁		
I型杆端铰接		软钢 (镀锌)		软钢 (镀锌)
Y型杆端铰接		软钢 (镀锌)		

质量

气缸缸径 mm	零行程质量		行程每1mm的 加算质量	安装支架的质量	
	单侧支架	前支架		Y型杆端铰接	
				I型杆端铰接	
16	0.09	0.08	0.0005	0.017	0.020
20	0.15	0.14	0.0008	0.041	0.036
25	0.22	0.19	0.0011	0.075	0.070
32	0.37	0.30	0.0015	0.075	0.070
40	0.66	0.49	0.0024	0.120	0.132
50	1.15	0.90	0.0028	0.120	0.132
63	1.62	1.26	0.0033	0.120	0.132

计算示例: 单侧支架气缸缸径32mm、行程100mm的质量是
 $0.037 + (0.0015 \times 100) = 0.52\text{kg}$

使用密封一览 注: 不可更换密封圈。

品名	活塞杆密封	活塞密封	密封缓冲	缓冲密封垫片	刮板
数量	1	2	2	2	1
直径					
16	NY-3-6	PPY-16	—	—	—
20	NY-12 × 8 × 3.5	PPY-20	—	—	—
25	NY-14 × 10 × 3.5	PPY-25	—	—	—
32	NY-17 × 12 × 4	PPY-32	—	—	—
40	NY-22 × 16 × 5	PPY-40	—	—	—
50	NY-22 × 16 × 5	PGY-50	PCS-20	DT-1-5	SCB-16
63	NY-22 × 16 × 5	PGY-63	PCS-20	DT-1-5	SCB-16

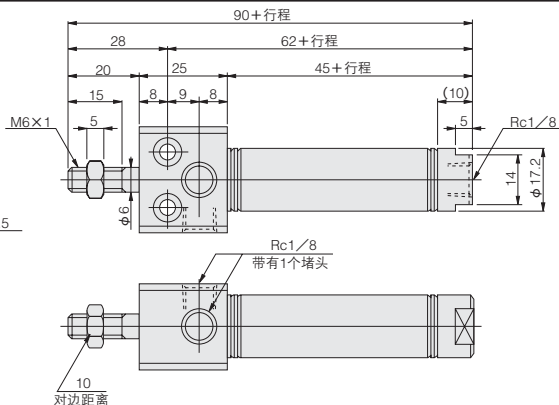
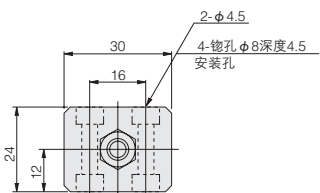
小型
方形
埋入式
多形式
安装式
薄型C
薄型JC
笔形
苗条型
双气口
国际标准
拉杆中型
SD
小型
导向
带缓冲器
φ6-10
带缓冲器
φ12-63
带导向
GA
双活塞杆
φ6
双活塞杆
B
阿尔法
双活塞杆
中心轴
气缸
气动
滑台
杆式
滑台
多用途
滑台
Z滑台
GT
WS
MT
RT
WT
YZ
ORV
ORCφ10
ORCA
ORGA
ORK
ORC
φ63, φ80
扁平
无杆
MRC
MRG
ORS
MRS
MRW
RAP
RAT
RAN
RAK
RAG
RWT
摆动
扭转
橡胶
手指
气动
手指
扁平型
气动手指
SHM
微型
SHM
低速
磁性
开关
气缸轴端式
活塞杆端端
脚板接头

小型方形
埋入式
多形式安装式
薄型C
薄型JC
笔形
苗条型
双气口
国际标准拉杆中型
SD
小型导向
φ6-10
φ12-63
带导向GA
双活塞杆φ6
双活塞杆B
阿尔法双活塞杆
中心轴气缸
气动滑台
杆式滑块
多用途滑台
Z滑台
GT
WS
MT
RT
WT
YZ
ORV
ORC φ10
ORCA
ORGA
ORK
ORC φ63, φ80
扁平无杆
MRC
MRG
ORS
MRS
ORW
MRW
RAP
RAT
RAN
RAK
RAG
RWT
摆动
扭转
橡胶手指
气动手指
扁平型气动手指
SHM
微型
SHM
低速
磁性开关
气缸轴端头
活塞杆端头
球头

方块气缸·单侧支架尺寸图 (mm)

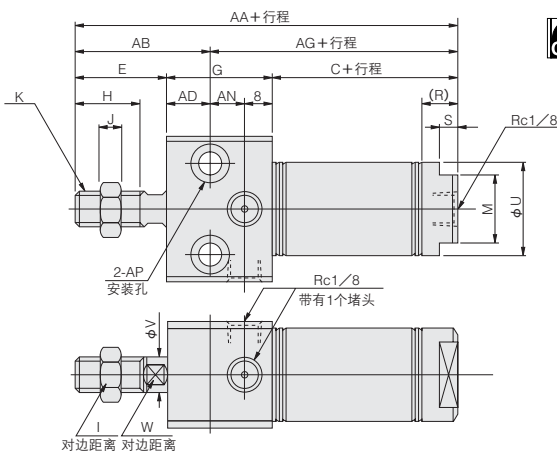
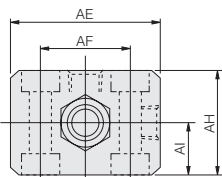
CAD DAB-16-2

● φ16
DAB 16 × 行程 -2



● φ20 ~ φ40
DAB 气缸缸径 × 行程 -2

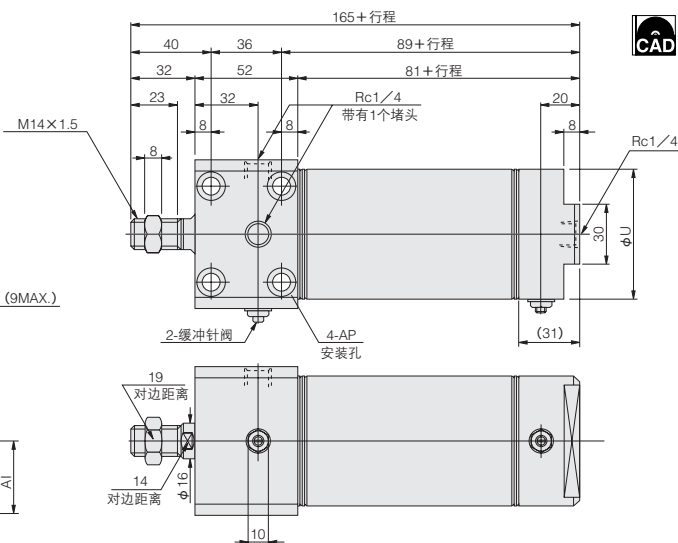
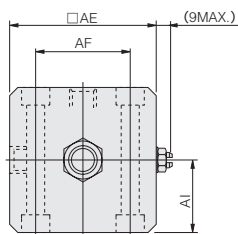
CAD DAB- 气缸缸径 -2



直径	符号	C	E	G	H	I	J	K	M	R	S	U	V	W	AA	AB	AD	AE	AF	AG	AH	AI	AN	AP
20		53	23	28	15	12	5	M8 × 1	17	10	5	21.4	8	6	104	34	11	38	22	70	28	14	9	φ6.6 2-螺孔 φ11 深度6.5
25		53	26	30	18	14	6	M10 × 1.25	19	10	5	26.4	10	8	109	38	12	42	26	71	30	15	10	φ6.6 2-螺孔 φ11 深度6.5
32		54	31	36	23	14	6	M10 × 1.25	22	11	6	33.6	12	10	121	45	14	54	34	76	36	18	14	φ9 2-螺孔 φ14 深度8.6
40		60	31	44	23	19	8	M14 × 1.5	22	13	6	41.6	16	14	135	48	17	68	46	87	44	22	19	φ11 2-螺孔 φ17.5 深度10.8

● φ50 · φ63
DAB 气缸缸径 × 行程 -2

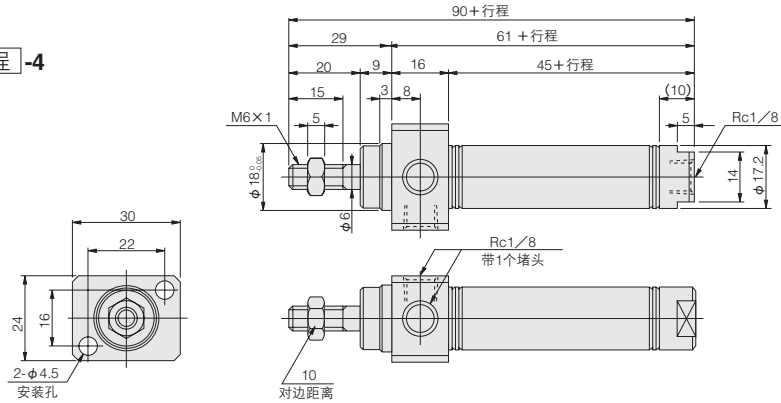
CAD DAB- 气缸缸径 -2



直径	符号	U	AE	AF	AI	AP
50		52	62	44	31	φ6.6 2-螺孔 φ11 深度6.5
63		65.4	74	48	37	φ9 2-螺孔 φ14 深度8.6

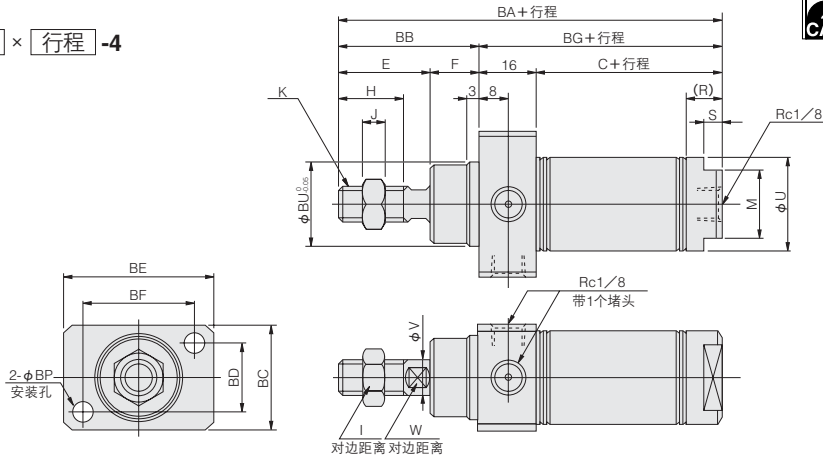
方块气缸·前支架尺寸图 (mm)

● $\phi 16$
DAB 16 × 行程 -4



CAD DAB-16-4

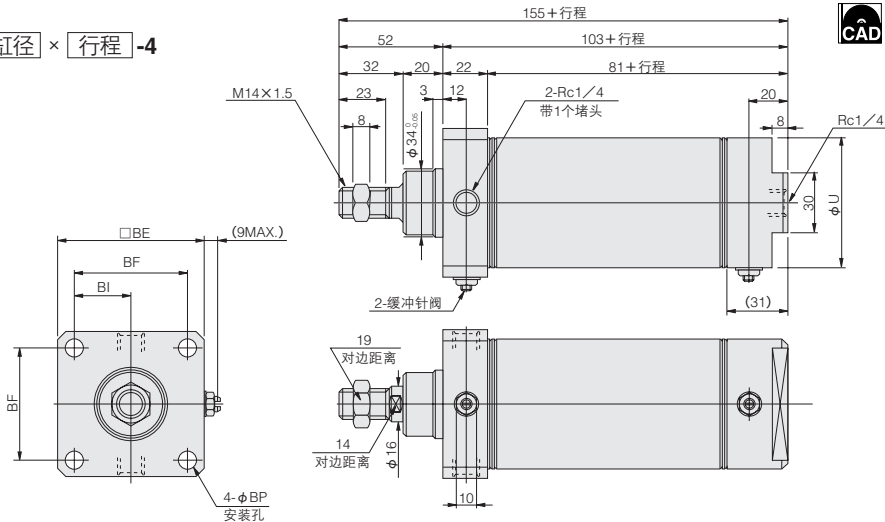
● $\phi 20 \sim \phi 40$
DAB 气缸缸径 × 行程 -4



CAD DAB- 气缸缸径 -4

直径	符号	C	E	F	H	I	J	K	M	R	S	U	V	W	BA	BB	BC	BD	BE	BF	BG	BP	BU
20		53	23	12	15	12	5	M8 × 1	17	10	5	21.4	8	6	104	35	28	18	38	28	69	5.5	22
25		53	26	14	18	14	6	M10 × 1.25	19	10	5	26.4	10	8	109	40	30	20	42	32	69	5.5	24
32		54	31	14	23	14	6	M10 × 1.25	22	11	6	33.6	12	10	115	45	36	24	54	42	70	6.6	28
40		60	31	14	23	19	8	M14 × 1.5	22	13	6	41.6	16	14	121	45	44	28	68	52	76	9	34

● $\phi 50 \cdot \phi 63$
DAB 气缸缸径 × 行程 -4



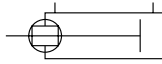
CAD DAB- 气缸缸径 -4

直径	符号	U	BE	BF	BI	BP
50		52	62	48	24	6.6
63		65.4	74	58	29	9

小型
方形
埋入式
多形式
安装式
薄型C
薄型JC
笔形
苗条型
双气口
国际标准
拉杆中型
SD
小型
导向
带缓冲器
 $\phi 6 \sim 10$
带缓冲器
 $\phi 12 \sim 63$
带导向
GA
双活塞杆
 $\phi 6$
双活塞杆
B
阿尔法
双活塞杆
中心轴
气缸
气动
滑台
杆式
滑台
多用途
滑台
Z滑台
GT
WS
MT
RT
WT
YZ
ORV
ORC $\phi 10$
ORCA
ORGA
ORK
ORC
 $\phi 63, \phi 80$
扁平
无杆
MRC
MRG
ORS
MRS
ORW
MRW
RAP
RAT
RAN
RAK
RAG
RWT
摆动
扭转
橡胶
手指
气动
手指
扁平型
气动手指
SHM
微型
SHM
低速
磁性
开关
气缸轴接头
活塞杆轴端
球接头

苗条型方块方活塞杆气缸

表示符号



式样

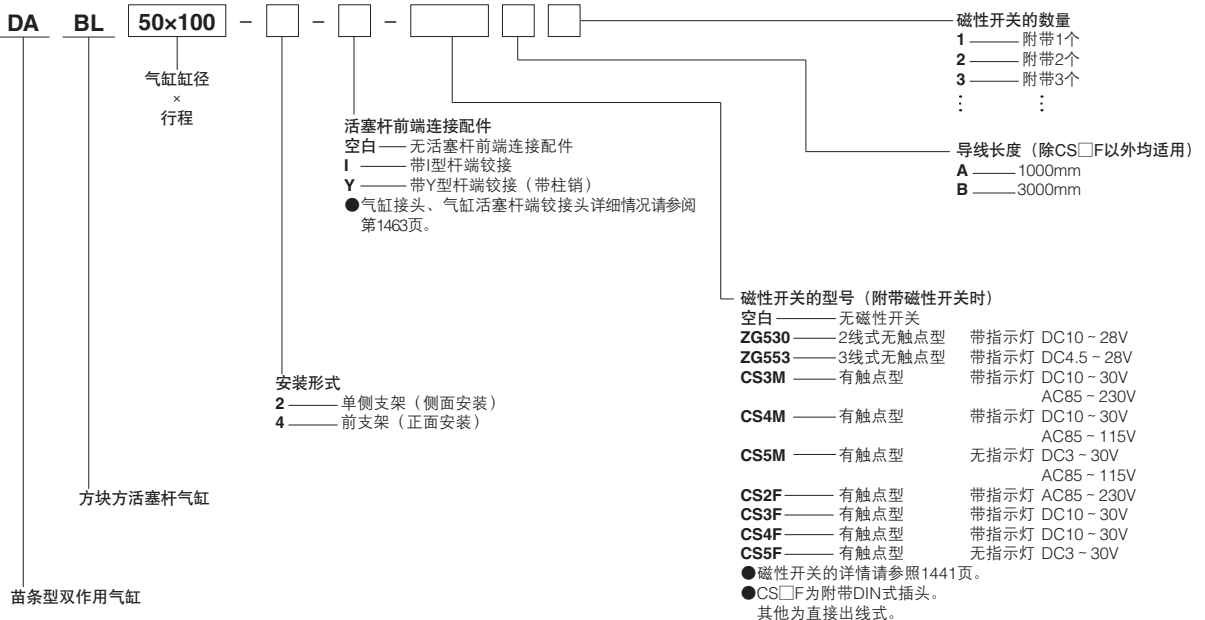
项目	气缸缸径mm		
	20 · 25	32 · 40	50 · 63
动作类型	双作用型		
使用流体	空气		
安装形式	单侧支架·前支架		
使用压力范围	MPa	0.1 - 0.9	0.05 - 0.7
保证耐压	MPa	1.32	1.03
使用温度范围	°C	0 - 70	
使用速度范围	mm/s	50 - 700	50 - 500
缓冲		固定式 (橡胶缓冲方式)	可变式 (行程15mm)
加油		不需要	
不旋转精度		± 1.5'	± 1'
配管连接口径	Rc	1/8	1/4

气缸缸径及行程

直径	标准行程	mm	
		最大每行程	可能制作最大行程
20	25 50 75 100 125 150	150	500
25			
32			
40			
50			
63	25 50 75 100 150		

备注 1: 行程公差⁺¹₀
 2: 关于中间行程, 请到就近的本公司营业所洽询。

订货符号

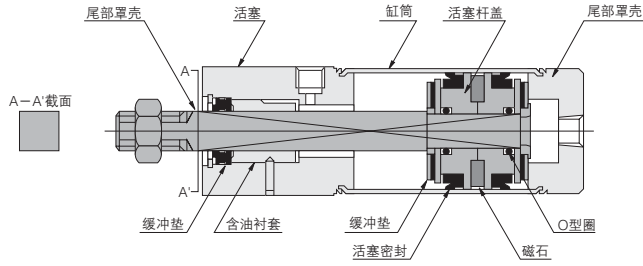


标准价格 (例)

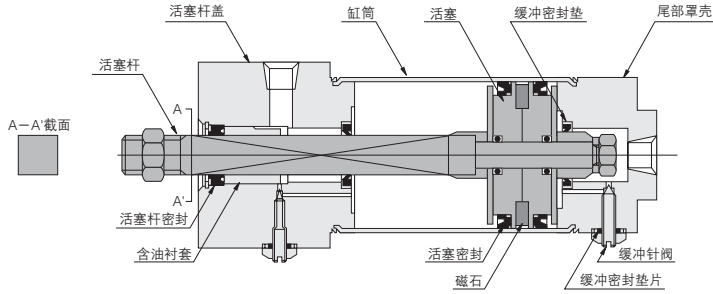
DABL 25x50-2	9,000 日元
DABL 40x50-2	13,500 日元
DABL 63x50-2	41,100 日元

内部结构及各部位名称 (不可分解)

● φ20 ~ φ40



● φ50 · φ63



主要部件材料

品名	气缸缸径	20 · 40	50 · 63
缸筒		不锈钢	
活塞		塑料	
活塞杆		硬钢 (硬质镀铬)	
活塞杆盖		铝 (氧化铝膜处理)	
尾部罩壳		铝 (氧化铝膜处理)	
密封垫		合成橡胶 (NBR)	
缓冲垫		合成橡胶 (NBR)	—
磁石		塑料磁铁	
I型杆端铰接		软钢 (镀锌)	
Y型杆端铰接		软钢 (镀锌)	

质量

气缸缸径 mm	零行程质量		每行程1mm的 加算质量
	单侧支架	前支架	
20	0.15	0.14	0.0008
25	0.21	0.18	0.0009
32	0.40	0.33	0.0014
40	0.66	0.49	0.0021
50	1.15	0.90	0.0027
63	1.62	1.26	0.0032

计算示例: 单侧支架气缸缸径40mm、行程100mm的质量是
 $0.066 + (0.0021 \times 100) = 0.87\text{kg}$

使用密封一览 注: 不可更换密封圈。

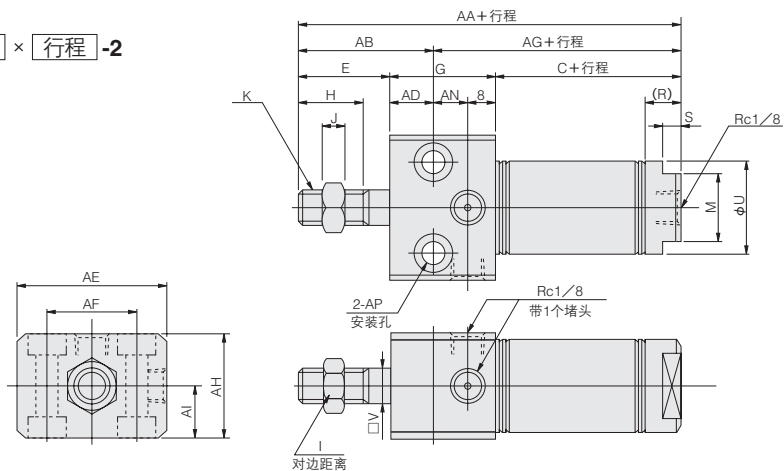
品名	直径mm	数量	活塞杆密封	活塞密封片	密封缓冲	缓冲密封垫片
			1	2	2	2
20			KC-7.4	PPY-20	—	—
25			KC-7.4	PPY-25	—	—
32			KC-10	PPY-32	—	—
40			KC-13	PPY-40	—	—
50			KC-13	PGY-50	PCS-20	DT-1-5
63			KC-13	PGY-63	PCS-20	DT-1-5

小型
方形
埋入式
多形式
安装式
薄型C
薄型JC
笔形
苗条型
双气口
国际标准
拉杆中型
SD
小型
导向
带缓冲
φ6-10
带缓冲
φ12-63
带导向
GA
双活塞杆
φ6
双活塞杆
B
阿尔法
双活塞杆
中心轴
气缸
气动
滑台
杆式
滑块
多用途
滑台
Z滑台
GT
WS
MT
RT
WT
YZ
ORV
ORCφ10
ORCA
ORGA
ORK
ORC
φ63, φ80
扁平
无杆
MRC
MRG
ORS
MRS
ORW
MRW
RAP
RAT
RAN
RAK
RAG
RWT
摆动
扭转
橡胶
手指
气动
手指
扁平型
气动手指
SHM
微型
SHM
低速
磁性
开关
气缸轴端
连接杆端
连接头

方块方活塞杆·单侧支架尺寸图 (mm)

● $\phi 20 \sim \phi 40$

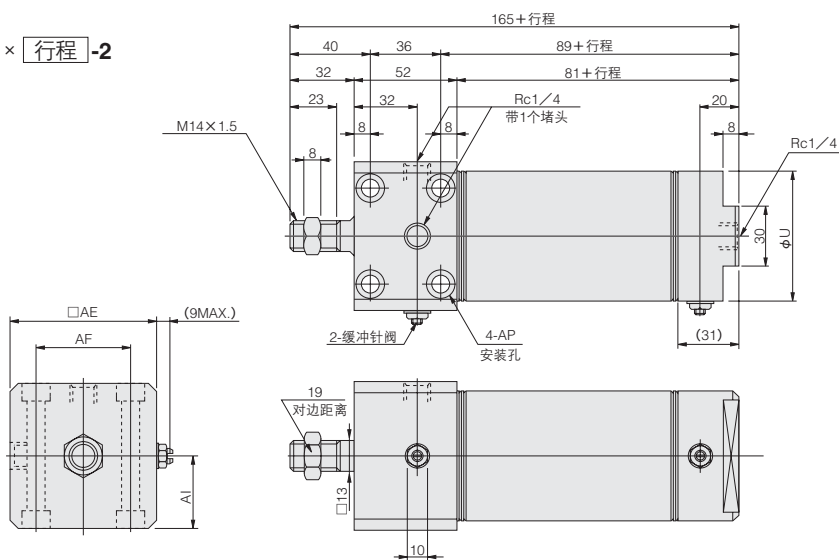
DABL 气缸缸径 × 行程 -2



直径	符号	C	E	G	H	I	J	K	M	R	S	U	□V	AA	AB	AD	AE	AF	AG	AH	AI	AN	AP
20	53	23	28	15	12	5	M8 × 1	17	10	5	21.4	7.4	104	34	11	38	22	70	28	14	9	φ6.6 2-镗孔 φ11 深度6.5	
25	53	26	30	18	14	6	M8 × 1	19	10	5	26.4	7.4	109	38	12	42	26	71	30	15	10	φ6.6 2-镗孔 φ11 深度6.5	
32	54	31	36	23	14	6	M10 × 1.25	22	11	6	33.6	10	121	45	14	54	34	76	36	18	14	φ9 2-镗孔 φ14 深度8.6	
40	60	31	44	23	19	8	M14 × 1.5	22	13	6	41.6	13	135	48	17	68	46	87	44	22	19	φ11 2-镗孔 φ17.5 深度10.8	

● $\phi 50 \cdot \phi 63$

DABL 气缸缸径 × 行程 -2

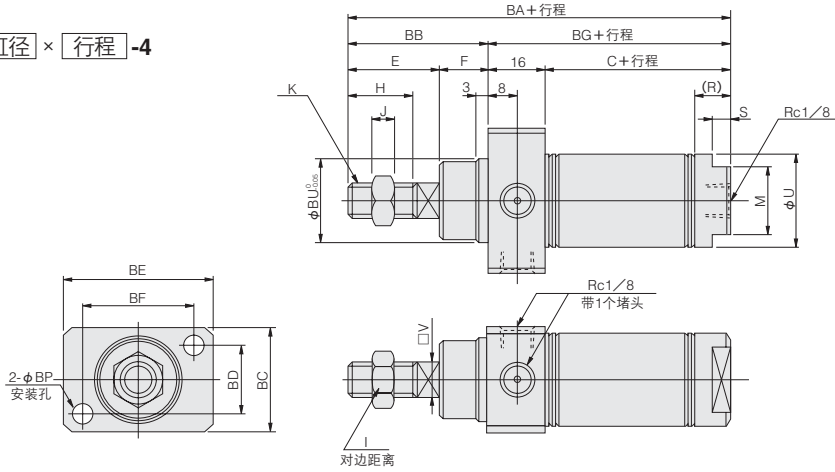


直径	符号	U	AE	AF	AI	AP
50	52	62	44	31	φ6.6 2-镗孔 φ11 深度6.5	
63	65.4	74	48	37	φ9 2-镗孔 φ14 深度8.6	

方块方活塞杆·前支架尺寸图 (mm)

● $\phi 20 \sim \phi 40$

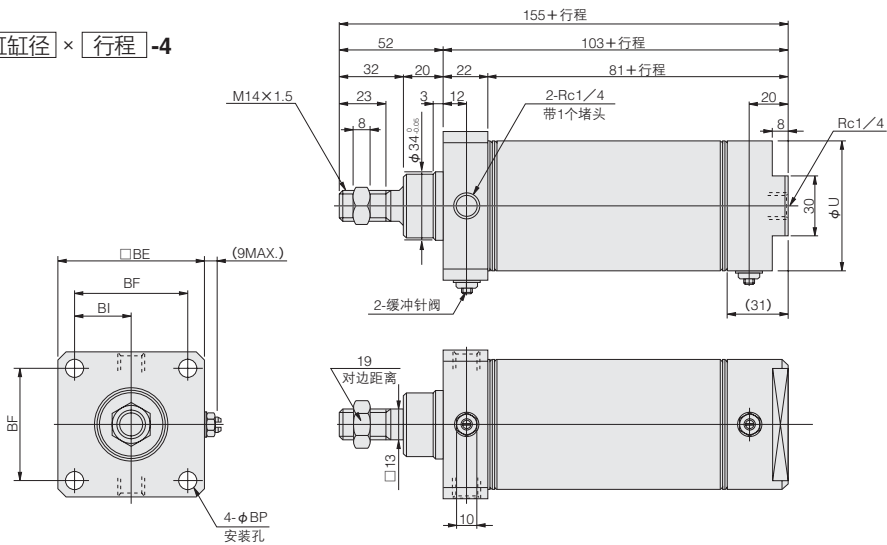
DABL 气缸缸径 × 行程 -4



直径	符号	C	E	F	H	I	J	K	M	R	S	U	V	BA	BB	BC	BD	BE	BF	BG	BP	BU
20		53	23	12	15	12	5	M8 × 1	17	10	5	21.4	7.4	104	35	28	18	38	28	69	5.5	22
25		54	26	14	18	14	6	M8 × 1	19	10	5	26.4	7.4	109	40	30	20	42	32	69	5.5	24
32		54	31	14	23	14	6	M10 × 1.25	22	11	6	33.6	10	115	45	36	24	54	42	70	6.6	28
40		60	31	14	23	19	8	M14 × 1.5	22	13	6	41.6	13	121	45	44	28	68	52	76	9	34

● $\phi 50 \cdot \phi 63$

DABL 气缸缸径 × 行程 -4

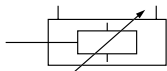


直径	符号	U	BE	BF	BI	BP
50		52	62	48	24	6.6
63		65.4	74	58	29	9

小型
方形
埋入式
多形式
安装式
薄型C
薄型JC
笔形
苗条型
双气口
国际标准
拉杆中型
SD
小型
导向
带缓冲器
 $\phi 6 \sim 10$
带缓冲器
 $\phi 12 \sim 63$
带导向
GA
双活塞杆
 $\phi 6$
双活塞杆
B
阿尔法
双活塞杆
中心轴
气缸
气动
滑台
杆式
滑块
多用途
滑台
Z滑台
GT
WS
MT
RT
WT
YZ
ORV
ORC $\phi 10$
ORCA
ORGA
ORK
ORC $\phi 63, \phi 80$
扁平
无杆
MRC
MRG
ORS
MRS
ORW
MRW
RAP
RAT
RAN
RAK
RAG
RWT
摆动
扭转
橡胶
手指
气动
手指
扁平型
气动手指
SHM
微型
SHM
低速
磁性
开关
气缸接头
活塞杆用
球头

苗条型方块带可缓冲的气缸

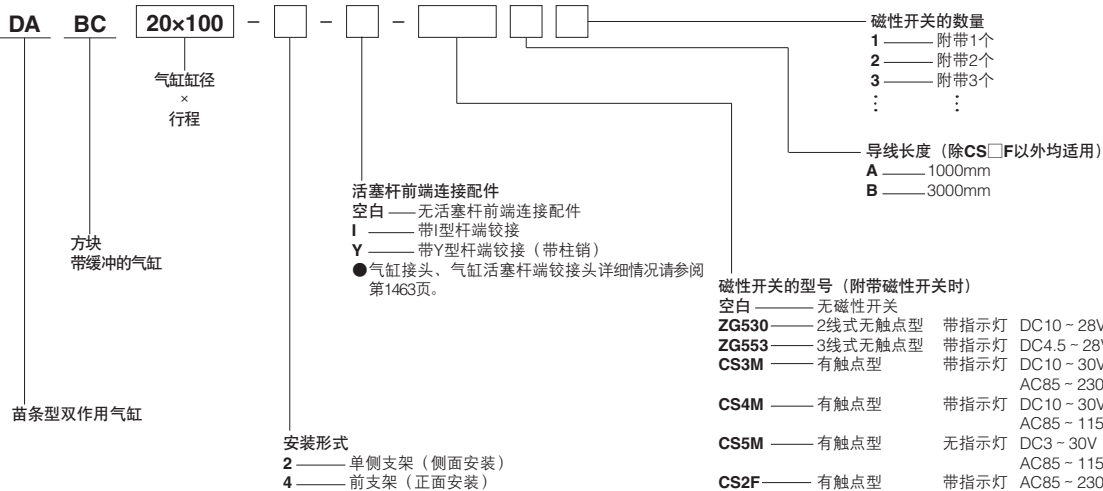
表示符号



式样

项目	气缸缸径mm		
	16	20·25	32·40
动作类型	双作用型		
使用流体	空气		
安装形式	单侧支架,前支架		
使用压力范围	MPa	0.15 ~ 0.9	0.1 ~ 0.9
保证耐压	MPa	1.32	
使用温度范围	°C	0 ~ 70	
使用速度范围	mm/s	30 ~ 1000	
缓冲行程	mm	9	12
加油		不需要	
配管连接口径	Rc	1/8	

订货符号



气缸缸径及行程

直径	标准行程										可能制作最大行程
	mm										
16	25	50	75	100						200	
20	25	50	75	100	125	150					500
25	25	50	75	100	125	150	200				
32	25	50	75	100	125	150	200	250	300		
40	25	50	75	100	125	150	200	250	300		

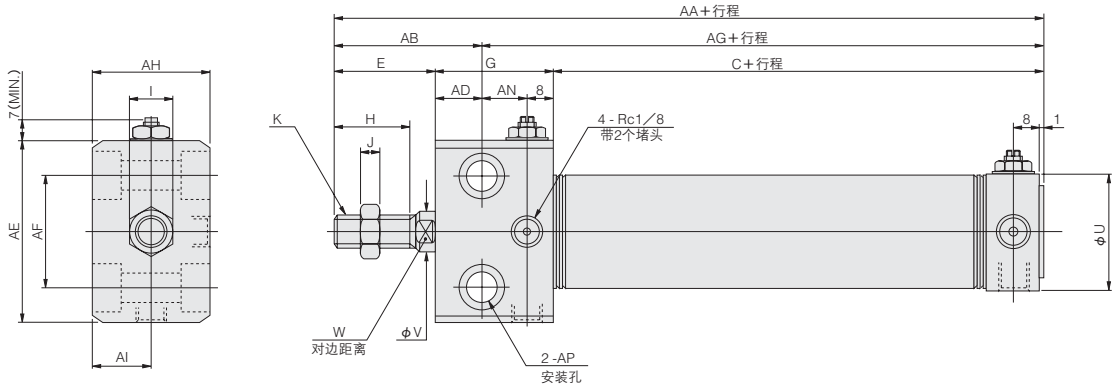
备注 1: 行程公差⁺¹
2: 关于中间行程, 请到就近的本公司营业所洽询。

标准价格 (例)

DABC 16x50-2	7,400日元
DABC 25x50-2	8,600日元
DABC 40x50-2	11,400日元

方块带可变缓冲·单侧支架尺寸图 (mm)

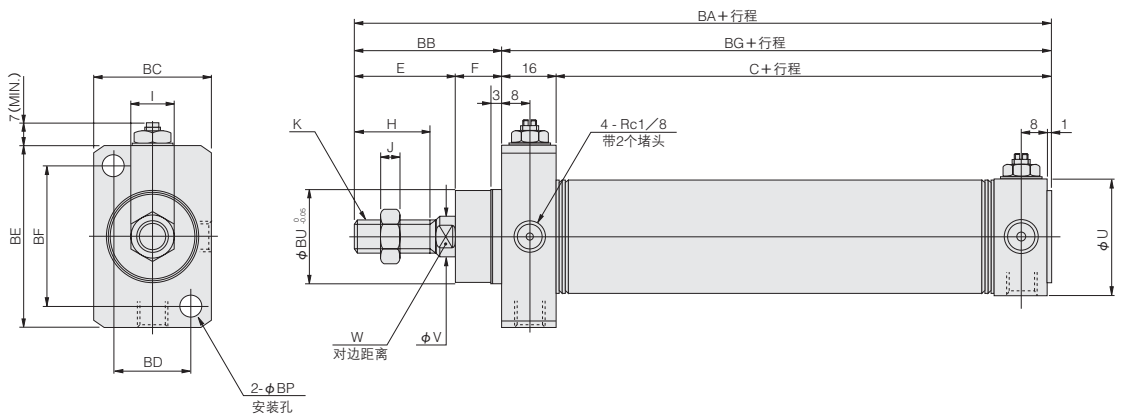
● $\phi 16 \sim \phi 40$ DABC 气缸缸径 \times 行程 -2



直径	符号	C	E	G	H	I	J	K	U	V	W	AA	AB	AD	AE	AF	AG	AH	AI	AP	AN
16		53	20	25	15	10	5	M6 \times 1	22	6	—	98	28	8	30	16	70	24	12	$\phi 4.5$ 螺孔 $\phi 8$ 深度4.5	9
20		61	23	28	15	12	5	M8 \times 1	27	8	6	112	34	11	38	22	78	28	14	$\phi 6.6$ 螺孔 $\phi 11$ 深度6.5	9
25		61	26	30	18	14	6	M10 \times 1.25	29	10	8	117	38	12	42	26	79	30	15	$\phi 6.6$ 螺孔 $\phi 11$ 深度6.5	10
32		61	31	36	23	14	6	M10 \times 1.25	35	12	10	128	45	14	54	34	83	36	18	$\phi 9$ 螺孔 $\phi 14$ 深度8.6	14
40		63	31	44	23	19	8	M14 \times 1.5	41.6	16	14	138	48	17	68	46	90	44	22	$\phi 11$ 螺孔 $\phi 17.5$ 深度10.8	19

方块带可变缓冲·前支架尺寸图 (mm)

● $\phi 16 \sim \phi 40$ DABC 气缸缸径 \times 行程 -4



直径	符号	C	E	F	H	I	J	K	U	V	W	BA	BB	BC	BD	BE	BF	BG	BP	BU
16		53	20	9	15	10	5	M6 \times 1	22	6	—	98	29	24	16	30	22	69	4.5	18
20		61	23	12	15	12	5	M8 \times 1	27	8	6	112	35	28	18	38	28	77	5.5	22
25		61	26	14	18	14	6	M10 \times 1.25	29	10	8	117	40	30	20	42	32	77	5.5	24
32		61	31	14	23	14	6	M10 \times 1.25	35	12	10	122	45	36	24	54	42	77	6.6	28
40		63	31	14	23	19	8	M14 \times 1.5	41.6	16	14	124	45	44	28	68	52	79	9	34

- 小型
- 方形
- 埋入式
- 多形式
- 安装式
- 薄型C
- 薄型JC
- 笔形
- 苗条型
- 双气口
- 国际标准
- 拉杆中型
- SD
- 小型
- 浮向
- 带导向
- $\phi 6 \sim 10$
- 带导向
- $\phi 12 \sim 63$
- 带导向
- GA
- 双活塞杆
- $\phi 6$
- 双活塞杆
- B
- 阿尔法
- 双活塞杆
- 中心轴
- 气缸
- 气动
- 滑台
- 杆式
- 滑块
- 多用途
- 滑台
- Z滑台
- GT
- WS
- MT
- RT
- WT
- YZ
- ORV
- ORC $\phi 10$
- ORCA
- ORGA
- ORK
- ORC $\phi 63, \phi 80$
- 扁平
- 无杆
- MRC
- MRG
- ORS
- MRS
- ORW
- MRW
- RAP
- RAT
- RAN
- RAK
- RAG
- RWT
- 摆动
- 扭转
- 橡胶
- 手指
- 气动
- 手指
- 扁平型
- 气动手指
- SHM
- 微型
- SHM
- 低速
- 磁性
- 开关
- 气缸轴端式
- 活塞杆端式
- 球头

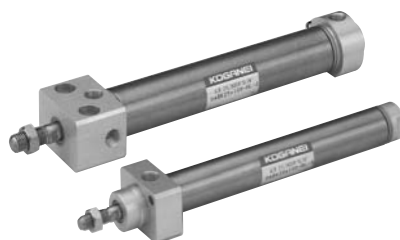
苗条型方块尾端保持气缸

尾部侧尾端保持
活塞杆侧尾端保持

表示符号

●尾部侧尾端保持

●活塞杆侧尾端保持



●方块尾端保持气缸的标准价格(例)请参阅第321页。

式样

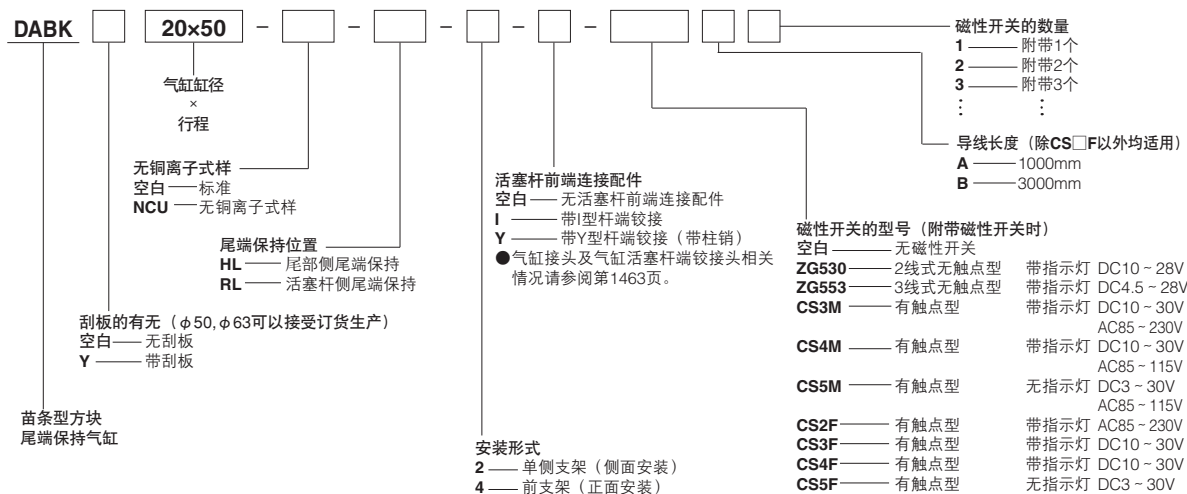
项目	气缸缸径mm	16	20	25	32	40	50	63	
动作类型		双作用型、尾部侧或活塞杆侧带末端保持装置							
使用流体		空气							
安装形式		单侧支架·前支架							
使用压力范围	MPa	0.15 ~ 0.9		0.1 ~ 0.9			0.1 ~ 0.7		
保证耐压	MPa	1.32							
使用温度范围	°C	0 ~ 70							
使用速度范围	mm/s	50 ~ 700					50 ~ 500		
缓冲		固定式(橡胶缓冲方式)					可变速(行程15mm)		
加油		不需要							
最大保持力(尾端保持时)	N	124.5	194.2	303	496.2	775.7	943.4	1497	
反作用力(尾端保持时)	mm	1.4MAX.			1.6MAX.				
配管连接口径	Rc				1/8		1/4		

气缸缸径及行程

mm			
直径	标准行程	最大行程	可能制作最大行程
16	15 25 50 75 100	100	300
20	25 50 75 100 125 150	150	500
25	25 50 75 100 125 150 200	200	
32	25 50 75 100 125 150 200	200	
40	25 50 75 100 125 150 200 250 300	300	
50	25 50 75 100 150 200 250 300	300	
63	25 50 75 100 150 200 250 300	300	

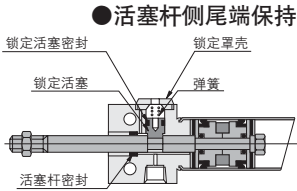
备注 1: 行程公差 $^{+1}_0$
2: 关于中间行程, 请到就近的本公司营业所洽询。

订货符号



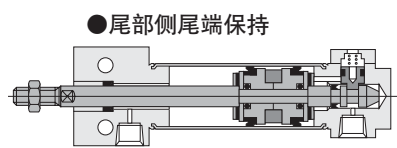
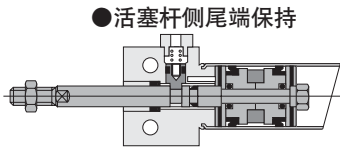
内部结构及各部位名称 (不可分解)

● φ 16

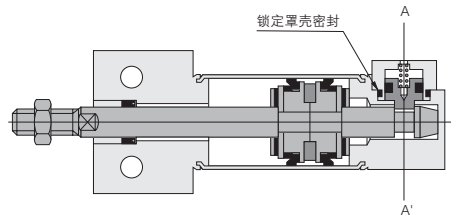
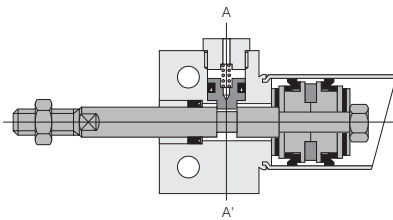
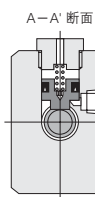


● 尾部侧尾端保持

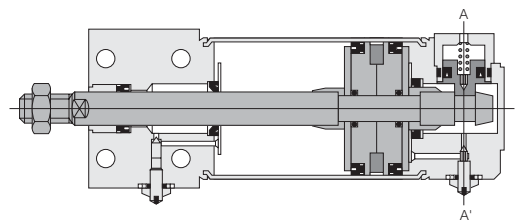
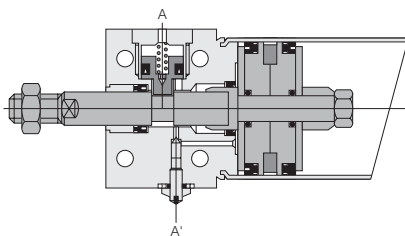
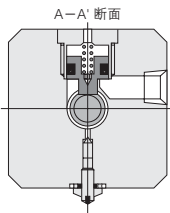
● φ 20 · φ 25



● φ 32 · φ 40



● φ 50 · φ 63



主要部件材料

品名	气缸缸径		
	16	20 · 25	32 · 40 · 50 · 63
活塞杆A	不锈钢 (硬质镀铬)	硬钢 (硬质镀铬)	
活塞杆B	不锈钢	硬钢	
弹簧	不锈钢		钢琴线
锁定活塞	不锈钢		
锁定罩壳	不锈钢	铝 (阳极化处理)	
Y型杆端铰接、I型杆端铰接	软钢 (镀锌)		

记载以外的气缸相关情况与标准的气缸相同。

质量

气缸缸径 mm	零行程质量				每行程1mm的 加算质量	安装支架的质量	
	-HL: 尾部侧尾端保持		-RL: 活塞杆侧尾端保持			Y型杆端铰接	I型杆端铰接
	单侧支架	前支架	单侧支架	前支架			
16	0.11	0.10	0.10	0.09	0.0005	0.017	0.020
20	0.18	0.17	0.17	0.16	0.0008	0.042	0.035
25	0.25	0.23	0.24	0.22	0.0011	0.075	0.070
32	0.39	0.36	0.38	0.35	0.0015		
40	0.70	0.67	0.68	0.65	0.0024	0.122	0.132
50	1.22	1.17	1.20	1.14	0.0029		
63	1.69	1.30	1.67	1.28	0.0035		

计算示例: 尾部侧尾端保持、单侧支架、气缸缸径32mm、行程100mm时, $0.39 + (0.0015 \times 100) = 0.54\text{kg}$

使用密封一览

注: 不可更换密封圈。

直径mm	品名	活塞杆密封	锁定活塞密封	锁紧罩密封
		数量	数量	数量
16	—	1	1	1
20	GYH-9	1	MYN-5	○型圈 (特殊尺寸)
25	GYH-11	1	MYN-5	—
32	—	1	MYN-10A	S18
40	—	1	MYN-10A	S18
50	—	1	MYN-16	S22.4
63	—	1	MYN-16	S22.4

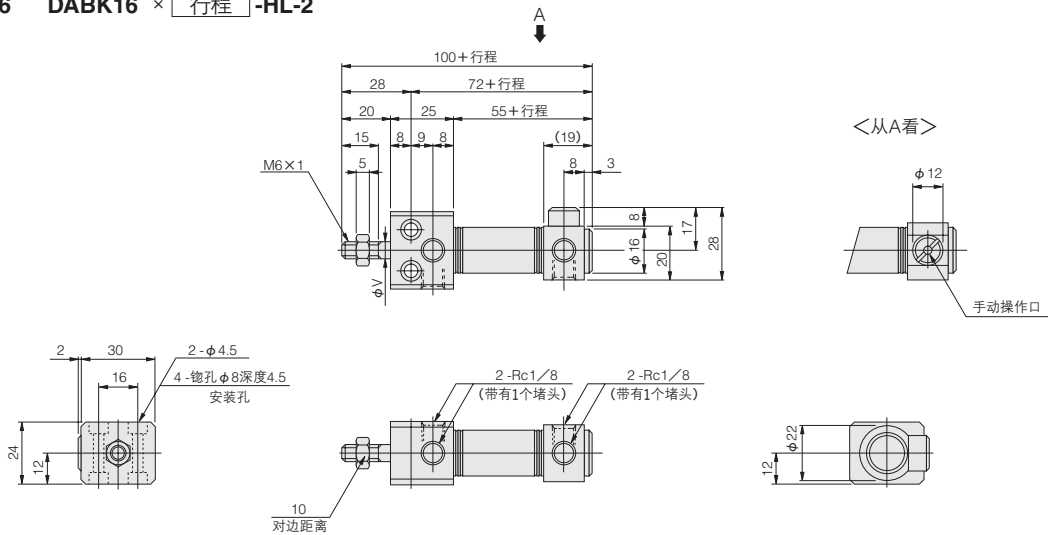
记载以外的气缸相关情况与标准的气缸相同。

小型
方形
埋入式
多形式
安装式
薄型C
薄型JC
笔形
苗条型
双气口
国际标准
拉杆中型
SD
小型
导向
带导向
φ 6 - 10
φ 12 - 63
带导向
GA
双活塞杆
φ 6
双活塞杆
B
阿尔法
双活塞杆
中心轴
气缸
气动
滑台
杆式
滑块
多用途
滑台
Z滑台
GT
WS
MT
RT
WT
YZ
ORV
ORC φ 10
ORCA
ORGA
ORK
ORC φ 63, φ 80
扁平
无杆
MRC
MRG
ORS
MRS
ORW
MRW
RAP
RAT
RAN
RAK
RAG
RWT
摆动
扭转
橡胶
手指
气动
手指
扁平型
气动手指
SHM
微型
SHM
低速
磁性
开关
气缸轴端
活塞杆端
密封接头

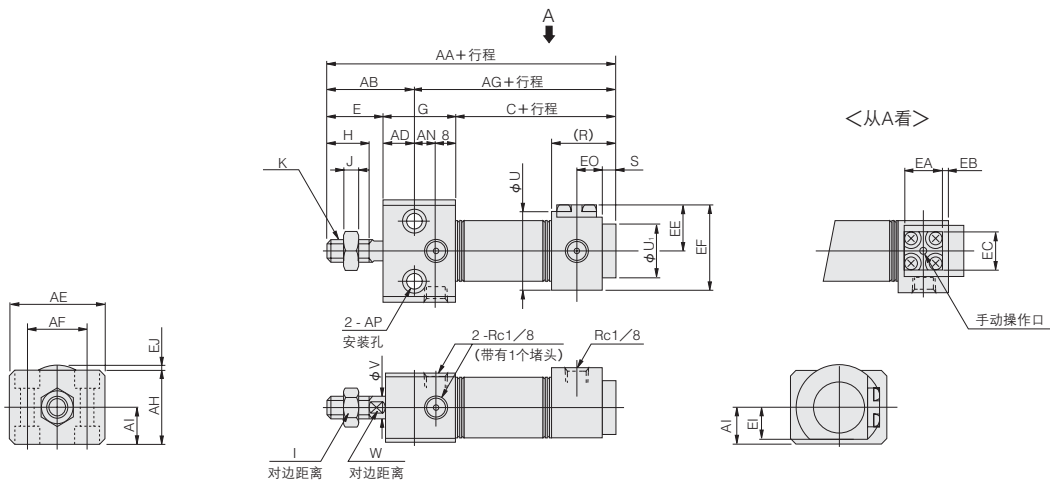
小型
方形
埋入式
多形式
安装式
薄型C
薄型JC
笔形
苗条型
双气口
国际标准
拉杆中型
SD
小型
导向
脚踏行程
φ6-10
脚踏行程
φ12-63
带导向
GA
双活塞杆
φ6
双活塞杆
B
阿尔法
双活塞杆
中心轴
气缸
气动
滑台
杆式
滑块
多用途
滑台
Z滑台
GT
WS
MT
RT
WT
YZ
ORV
ORC φ10
ORCA
ORGA
ORK
ORC
φ63, φ80
扁平
无杆
MRC
MRG
ORS
MRS
ORW
MRW
RAP
RAT
RAN
RAK
RAG
RWT
摆动
扭转
橡胶
手指
气动
手指
扁平型
气动手指
SHM
微型
SHM
低速
磁性
开关
气缸轴头
活塞杆端
球头

-HL 尾部侧尾端保持·单侧支架尺寸图 (mm)

● φ16 DABK16 × [行程] -HL-2



● φ20 ~ φ40 DABK [气缸缸径] × [行程] -HL-2



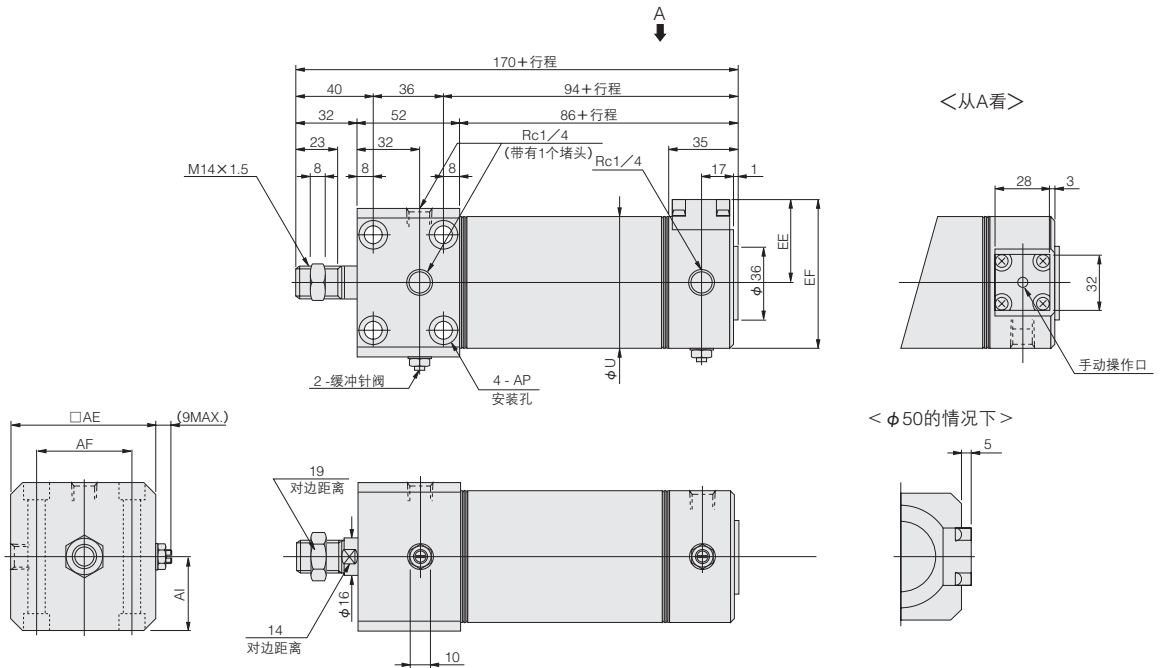
● 图为 φ20·φ25 的情况 (φ32·φ40 的尾部罩壳外形比块部小。)

直径	符号	C	E	G	H	I	J	K	R	S	U	U ₁	V	W
20		66	23	28	15	12	5	M8 × 1	22	6	29	20	8	6
25		66	26	30	18	14	6	M10 × 1.25	22	6	35	22	10	8
32		73	31	36	23	14	6	M10 × 1.25	27	1	35	27	12	10
40		80	31	44	23	19	8	M14 × 1.5	32	1	41.6	33	16	14

直径	符号	AA	AB	AD	AE	AF	AG	AH	AI	AN	AP	EA	EB	EC	EE	EF	EI	EJ	EO
20		117	34	11	38	22	83	28	14	9	φ6.6 铰孔 φ11 深度6.5	16	—	16	17.5	32	12.5	0.5	8
25		122	38	12	42	26	84	30	15	10	φ6.6 铰孔 φ11 深度6.5	16	—	16	18.5	36	13.5	2.5	8
32		140	45	14	54	34	95	36	18	14	φ9 铰孔 φ14 深度8.6	24	2	25	22.5	40.5	17.5	—	14
40		155	48	17	68	46	107	44	22	19	φ11 铰孔 φ17.5 深度10.8	24	4	25	25.5	46	21	—	16

-HL 尾部侧尾端保持 · 单侧支架尺寸图 (mm)

● $\phi 50 \cdot \phi 63$ DABK 气缸缸径 × 行程 -HL-2



直径	符号	U	AE	AF	AI	AP	EE	EF
50		52	62	44	31	$\phi 6.6$ 铰孔 $\phi 11$ 深度6.5	35.5	61.5
63		65.4	74	48	37	$\phi 9$ 铰孔 $\phi 14$ 深度8.6	35.5	68.5

标准价格 (例)

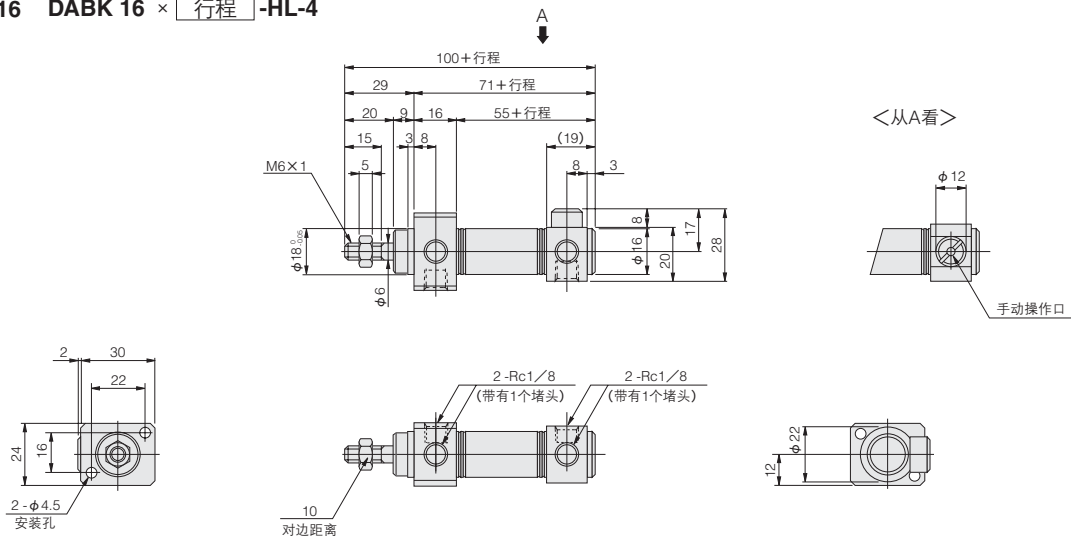
DABK 16×50-2 8,400日元
DABK 25×50-2 10,300日元
DABK 40×50-2 15,500日元
DABK 63×50-2 30,700日元

小型
 方形
 埋入式
 多形式
 安装式
 薄型C
 薄型JC
 笔形
 苗条型
 双气口
 国际标准
 缸杆中型
 SD
 小型
 浮向
 带导杆型
 $\phi 6-10$
 带导杆型
 $\phi 12-63$
 带导向
 GA
 双活塞杆
 $\phi 6$
 双活塞杆
 B
 阿尔法
 双活塞杆
 中心轴
 气缸
 气动
 滑台
 杆式
 滑块
 多用途
 滑台
 Z滑台
 GT
 WS
 MT
 RT
 WT
 YZ
 ORV
 ORC $\phi 10$
 ORCA
 ORGA
 ORK
 ORC $\phi 63, \phi 80$
 扁平
 无杆
 MRC
 MRG
 ORS
 MRS
 ORW
 MRW
 RAP
 RAT
 RAN
 RAK
 RAG
 RWT
 摆动
 扭转
 橡胶
 手指
 气动
 手指
 扁平型
 气动手指
 SHM
 微型
 SHM
 低速
 磁性
 开关
 气缸轴端式
 活塞杆端端
 缸头接头

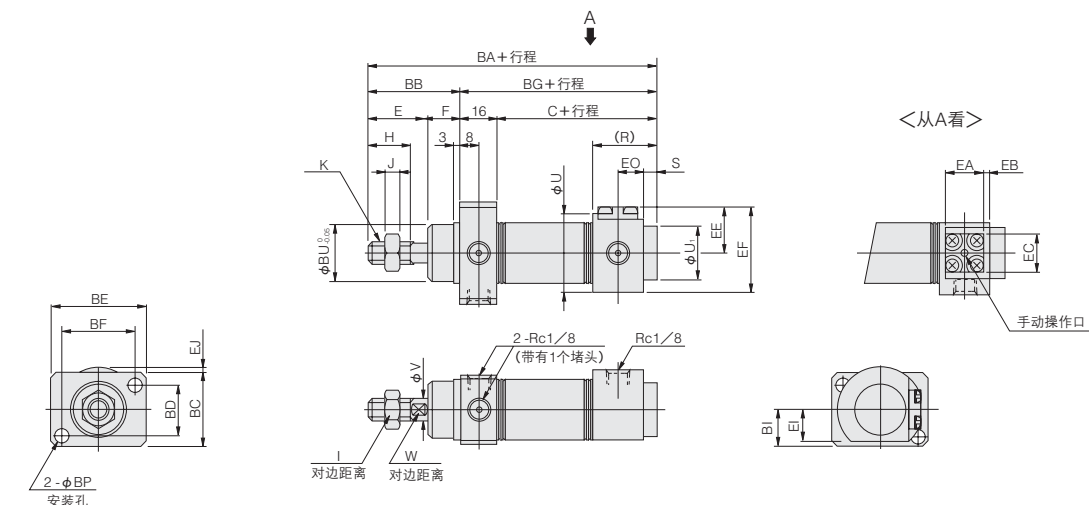
小型
方形
埋入式
多形式
安装式
薄型C
薄型JC
笔形
苗条型
双气口
国际标准
拉杆中型
SD
小型
导向
并联行程
φ6-10
并联行程
φ12-63
带导向
GA
双活塞杆
φ6
双活塞杆
B
阿尔法
双活塞杆
中心轴
气缸
气动
滑台
杆式
滑块
多用途
滑台
Z滑台
GT
WS
MT
RT
WT
YZ
ORV
ORC φ10
ORCA
ORGA
ORK
ORC
φ63, φ80
扁平
无杆
MRC
MRG
ORS
MRS
ORW
MRW
RAP
RAT
RAN
RAK
RAG
RWT
摆动
扭转
橡胶
手指
气动
手指
扁平型
气动手指
SHM
微型
SHM
低速
磁性
开关
气缸轴端头
活塞杆端头
球头

-HL 尾部侧尾端保持·前支架尺寸图 (mm)

● φ16 DABK 16 × 行程 -HL-4



● φ20 ~ φ40 DABK 气缸缸径 × 行程 -HL-4



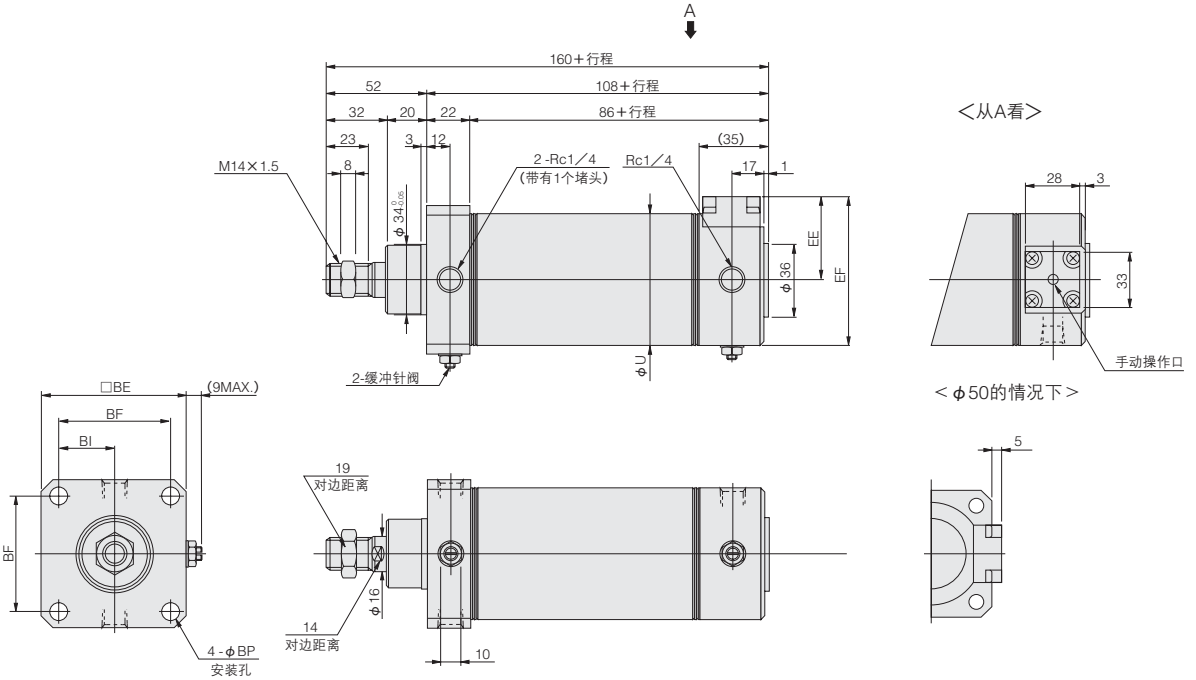
● 图为 φ20·φ25 的情况 (φ32·φ40 的尾部罩壳外形比块部小。)

直径	符号	C	E	F	H	I	J	K	R	S	U	U ₁	V	W
20		66	23	12	15	12	5	M8 × 1	22	6	29	20	8	6
25		66	26	14	18	14	6	M10 × 1.25	22	6	35	22	10	8
32		73	31	14	23	14	6	M10 × 1.25	27	1	35	27	12	10
40		80	31	14	23	19	8	M14 × 1.5	32	1	41.6	33	16	14

直径	符号	BA	BB	BC	BD	BE	BF	BG	BI	BP	BU	EA	EB	EC	EE	EF	EI	EJ	EO
20		117	35	28	18	38	28	82	14	5.5	22	16	—	16	17.5	32	12.5	0.5	8
25		122	40	30	20	42	32	82	15	5.5	24	16	—	16	18.5	36	13.5	2.5	8
32		134	45	36	24	54	42	89	18	6.6	28	24	2	25	22.5	40.5	17.5	—	14
40		141	45	44	28	68	52	96	22	9	34	24	4	25	25.5	46	21	—	16

-HL 尾部侧尾端保持·前支架尺寸图 (mm)

● $\phi 50$ · $\phi 63$ DABK 气缸缸径 × 行程 -HL-4



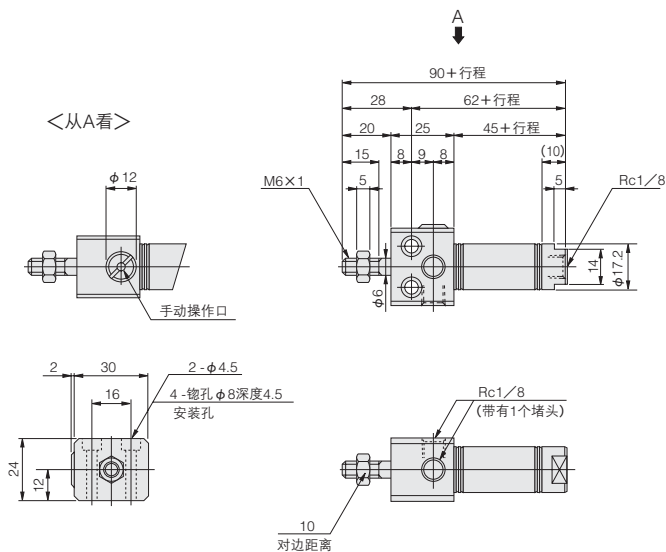
直径	符号	U	BE	BF	BI	BP	EE	EF
50		52	62	48	24	6.6	35.5	61.5
63		65.4	74	58	29	9	35.5	68.5

- 小型
- 方形
- 埋入式
- 多形式
- 安装式
- 薄型C
- 薄型JC
- 笔形
- 苗条型
- 双气口
- 国际标准
- 拉杆中型
- SD
- 小型
- 导向
- 带缓冲型
- $\phi 6-10$
- 带缓冲型
- $\phi 12-63$
- 带导向
- GA
- 双活塞杆
- $\phi 6$
- 双活塞杆
- B
- 阿尔法
- 双活塞杆
- 中心轴
- 气缸
- 气动
- 滑台
- 杆式
- 滑块
- 多用途
- 滑台
- Z滑台
- GT
- WS
- MT
- RT
- WT
- YZ
- ORV
- ORC $\phi 10$
- ORCA
- ORGA
- ORK
- ORC $\phi 63, \phi 80$
- 扁平
- 无杆
- MRC
- MRG
- ORS
- MRS
- ORW
- MRW
- RAP
- RAT
- RAN
- RAK
- RAG
- RWT
- 摆动
- 扭转
- 橡胶
- 手指
- 气动
- 手指
- 扁平型
- 气动手指
- SHM
- 微型
- SHM
- 低速
- 磁性
- 开关
- 气缸接口
- 活塞杆端
- 螺纹接头

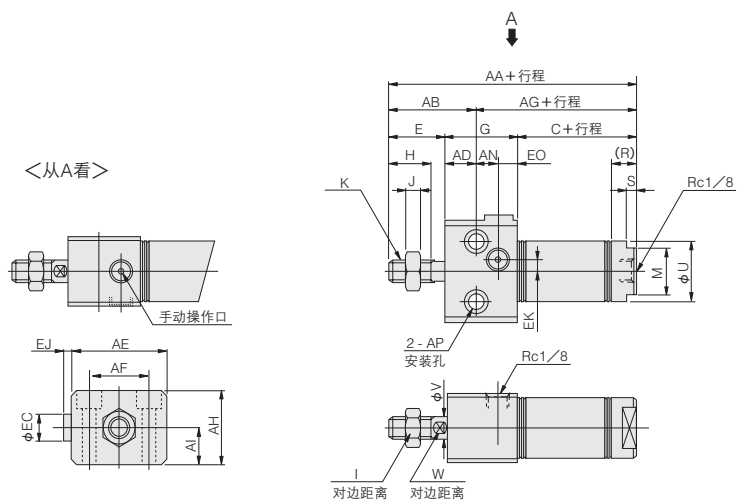
小型方形
埋入式
多形式安装式
薄型C
薄型JC
笔形
苗条型
双气口
国际标准拉杆中型
SD
小型导向
脚踏脚踏 φ6-10
脚踏脚踏 φ12-63
带导向 GA
双活塞杆 φ6
双活塞杆 B
阿尔法双活塞杆
中心轴气缸
气动滑台
杆式滑台
多用途滑台
Z滑台
GT
WS
MT
RT
WT
YZ
ORV
ORC φ10
ORCA ORGA
ORK
ORC φ63, φ80
扁平无杆
MRC MRG
ORS MRS
ORW MRW
RAP
RAT
RAN
RAK
RAG
RWT
摆动
扭转
橡胶手指
气动手指
扁平型气动手指
SHM 微型
SHM
低速
磁性开关
气缸轴端头
活塞杆端头
球头

-RL 活塞杆侧尾端保持·单侧支架尺寸图 (mm)

● φ16 DABK16 × [行程] -RL-2



● φ20 ~ φ40 DABK [气缸缸径] × [行程] -RL-2



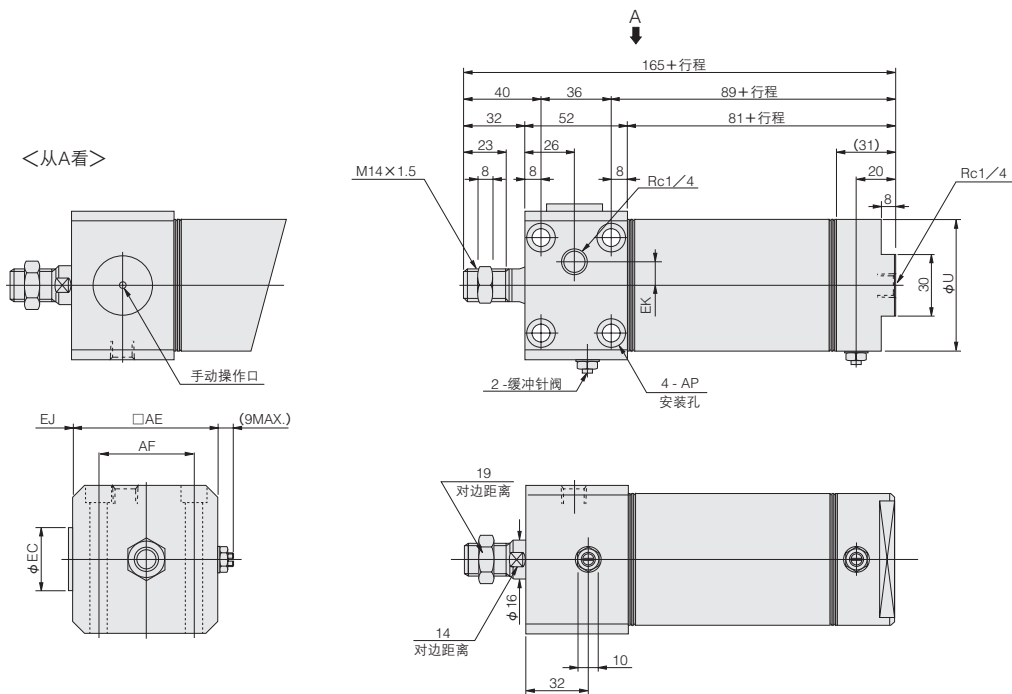
● 图为 φ20·φ25 的情况 (φ32·φ40 的尾部罩壳外形比块部小。)

直径	符号	C	E	G	H	I	J	K	M	R	S	U	V	W
20		53	23	28	15	12	5	M8 × 1	17	10	5	21.4	8	6
25		53	26	30	18	14	6	M10 × 1.25	19	10	5	26.4	10	8
32		54	31	36	23	14	6	M10 × 1.25	22	11	6	33.6	12	10
40		60	31	50	23	19	8	M14 × 1.5	22	13	6	41.6	16	14

直径	符号	AA	AB	AD	AE	AF	AG	AH	AI	AN	AP	EC	EJ	EK	EO
20		104	34	11	38	22	70	28	14	9	φ6.6 螺孔 φ11 深度6.5	12	4	0	8
25		109	38	12	42	26	71	30	15	10	φ6.6 螺孔 φ11 深度6.5	12	3	0	8
32		121	42	11	54	34	79	36	18	14	φ9 螺孔 φ14 深度8.6	17.5	5	7.5	11
40		141	48	17	68	46	93	44	22	19	φ11 螺孔 φ17.5 深度10.8	—	0	10	14

-RL 活塞杆侧尾端保持·单侧支架尺寸图 (mm)

● $\phi 50 \cdot \phi 63$ DABK 气缸缸径 \times 行程 -RL-2



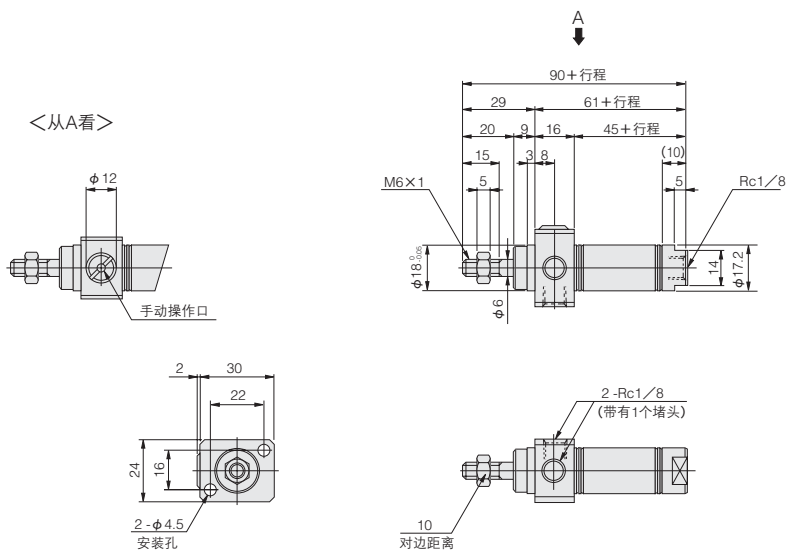
直径	符号	U	AE	AF	AP	EC	EJ	EK
50		52	62	44	$\phi 6.6$ 镗孔 $\phi 11$ 深度6.5	30	6	10
63		65.4	74	48	$\phi 6.6$ 镗孔 $\phi 11$ 深度6.5	—	0	10

- 小型
- 方形
- 埋入式
- 多形式
- 安装式
- 薄型C
- 薄型JC
- 笔形
- 苗条型
- 双气口
- 国际标准
- 拉杆中型
- SD
- 小型
- 浮向
- 带导向型
- $\phi 6 - 10$
- 带导向型
- $\phi 12 - 63$
- 带导向
- GA
- 双活塞杆
- $\phi 6$
- 双活塞杆
- B
- 阿尔法
- 双活塞杆
- 中心轴
- 气缸
- 气动
- 滑台
- 杆式
- 滑块
- 多用途
- 滑台
- Z滑台
- GT
- WS
- MT
- RT
- WT
- YZ
- ORV
- ORC $\phi 10$
- ORCA
- ORGA
- ORK
- ORC $\phi 63, \phi 80$
- 扁平
- 无杆
- MRC
- MRG
- ORS
- MRS
- ORW
- MRW
- RAP
- RAT
- RAN
- RAK
- RAG
- RWT
- 摆动
- 扭转
- 橡胶
- 手指
- 气动
- 手指
- 扁平型
- 气动手指
- SHM
- 微型
- SHM
- 低速
- 磁性
- 开关
- 气缸特殊
- 活塞杆尾端
- 球头接头

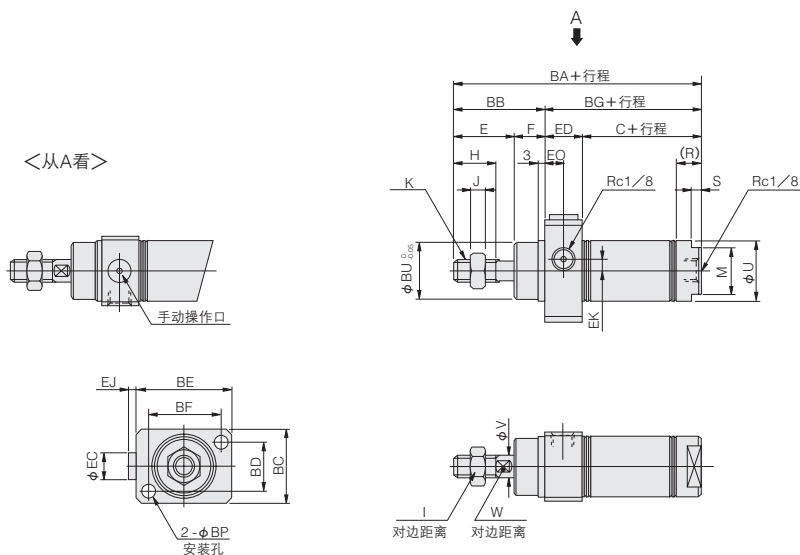
小型方形
埋入式
多形式安装式
薄型C
薄型JC
笔形
苗条型
双气口
国际标准拉杆中型
SD
小型导向
脚踏脚踏 φ6-10
脚踏脚踏 φ12-63
带导向GA
双活塞杆 φ6
双活塞杆 B
阿尔法 双活塞杆
中心轴 气缸
气动滑台
杆式滑台
多用途滑台
Z滑台
GT
WS
MT
RT
WT
YZ
ORV
ORC φ10
ORCA ORGA
ORK
ORC φ63, φ80
扁平 无杆
MRC MRG
ORS MRS
ORW MRW
RAP
RAT
RAN
RAK
RAG
RWT
摆动
扭转
橡胶 手指
气动 手指
扁平型 气动手指
SHM 微型
SHM
低速
磁性 开关
气缸接头 活塞杆端 球头接头

-RL 活塞杆侧尾端保持·前支架尺寸图 (mm)

● φ16 DABK16 × 行程 -RL-4



● φ20 ~ φ40 DABK 气缸缸径 × 行程 -RL-4



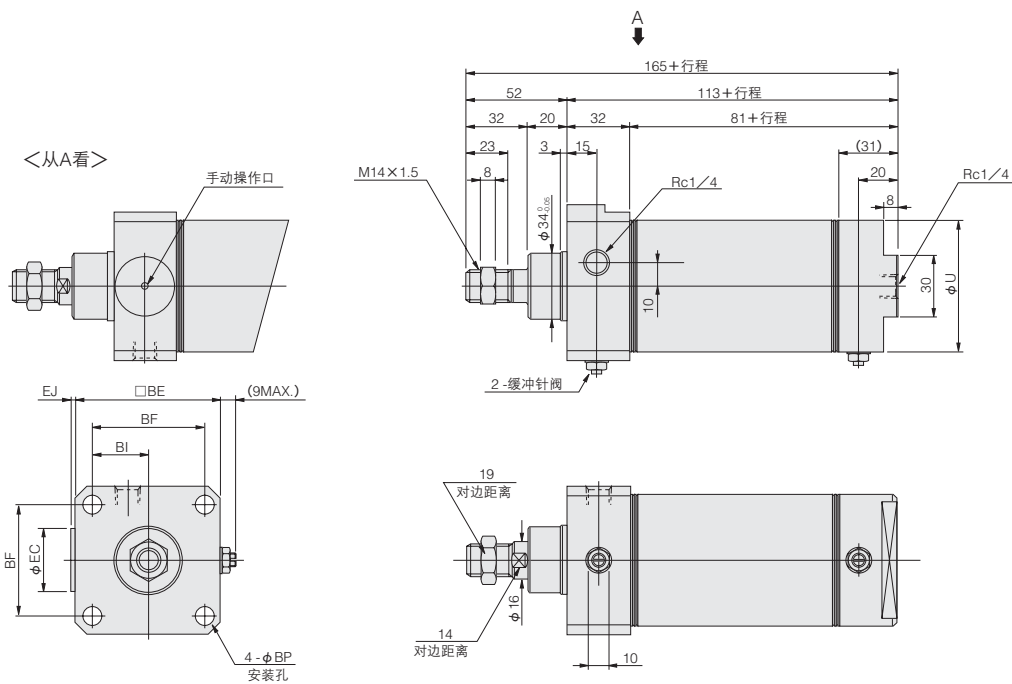
● 图为 φ20·φ25 的情况 (φ32·φ40 的尾部罩壳外形比块部小。)

直径	符号	C	E	F	H	I	J	K	M	R	S	U	V	W
20		53	23	12	15	12	5	M8 × 1	17	10	5	21.4	8	6
25		53	26	14	18	14	6	M10 × 1.25	19	10	5	26.4	10	8
32		54	31	14	23	14	6	M10 × 1.25	22	11	6	33.6	12	10
40		60	31	14	23	19	8	M14 × 1.5	22	13	6	41.6	16	14

直径	符号	BA	BB	BC	BD	BE	BF	BG	BP	BU	EC	ED	EJ	EK	EO
20		104	35	28	18	38	28	69	5.5	22	12	16	4	0	8
25		109	40	30	20	42	32	69	5.5	24	12	16	3	0	8
32		124	45	36	24	54	42	79	6.6	28	17.5	25	5	7.5	11
40		131	45	44	28	68	52	86	9	34	—	26	0	10	14

-RL 活塞杆侧尾端保持·前支架尺寸图 (mm)

● $\phi 50 \cdot \phi 63$ DABK 气缸缸径 × 行程 -RL-4



直径	符号	U	BE	BF	BI	BP	EC	EJ
50		52	62	48	24	6.6	30	6
63		65.4	74	58	29	9	—	0

小型
方形
埋入式
多形式
安装式
薄型C
薄型JC
笔形
苗条型
双气口
国际标准
缸杆中型
SD
小型
导向
带导向型
 $\phi 6 - 10$
带导向型
 $\phi 12 - 63$
带导向
GA
双活塞杆
 $\phi 6$
双活塞杆
B
阿尔法
双活塞杆
中心轴
气缸
气动
滑台
杆式
滑块
多用途
滑台
Z滑台
GT
WS
MT
RT
WT
YZ
ORV
ORC $\phi 10$
ORCA
ORGA
ORK
ORC $\phi 63, \phi 80$
扁平
无杆
MRC
MRG
ORS
MRS
ORW
MRW
RAP
RAT
RAN
RAK
RAG
RWT
摆动
扭转
橡胶
手指
气动
手指
扁平型
气动手指
SHM
微型
SHM
低速
磁性
开关
气缸轴接式
活塞杆尾端
球状接头

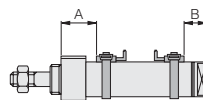
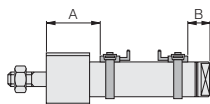
小型方形
埋入式
多形式安装式
薄型C
薄型JC
笔形
苗条型
双气口
国际标准拉杆中型SD
小型导向
带密封环
φ6-10
带密封环
φ12-63
带导向GA
双活塞杆
φ6
双活塞杆B
阿尔法双活塞杆
中心轴气缸
气动滑台
杆式滑块
多用途滑台
Z滑台
GT
WS
MT
RT
WT
YZ
ORV
ORC φ10
ORCA ORGA
ORK
ORC φ6, φ80
扁平无杆
MRC
MRG
ORS
MRS
ORW
MRW
RAP
RAT
RAN
RAK
RAG
RWT
摆动
扭转
橡胶手指
气动手指
扁平型气动手指
SHM
微型
SHM
低速
磁性开关
气缸轴端头
活塞杆端头
球头

磁性开关安装位置

磁性开关安装在图中位置(表中数字为参考值)的话,在行程末端磁石会达到磁性开关的最高感度位置。

●方块气缸·单侧支架

●方块气缸·前支架



●-HL: 尾部侧尾端保持

磁性开关式样	符号	方块气缸													
		单侧支架							前支架						
		16	20	25	32	40	50	63	16	20	25	32	40	50	63
ZG530□	A	32	39	41	47	57	66	66	23	27	27	27	29	36	36
	B	26	27	27	39	44	47	47	26	27	39	39	44	47	47
CS□M	A	32	39	41	47	57	66	66	23	27	27	27	29	36	36
	B	26	27	27	39	44	47	47	26	27	39	39	44	47	47
CS□F	A	—	36	38	44	54	64	64	—	24	24	24	26	34	34
	B	—	24	24	38	41	46	46	—	24	38	38	41	46	46

●-RL: 活塞杆侧尾端保持

磁性开关式样	符号	方块气缸													
		单侧支架							前支架						
		16	20	25	32	40	50	63	16	20	25	32	40	50	63
ZG530□	A	32	39	41	47	63	66	66	23	27	27	36	39	46	46
	B	16	20	20	21	25	44	44	16	20	20	21	25	44	44
CS□M	A	32	39	41	47	63	66	66	23	27	27	36	39	46	46
	B	16	20	20	21	25	44	44	16	20	20	21	25	44	44
CS□F	A	—	36	38	44	60	64	64	—	24	24	27	36	44	44
	B	—	17	17	18	20	42	42	—	17	17	18	20	42	42

使用要领及注意事项



控制回路

在尾端保持气缸的控制上,推荐使用2位、4·5通电电磁阀。请尽量避免在如AB口排气3位阀等两个气口均排气的控制回路内使用。

- 注1. 若气缸内处于排气状态下,向锁紧装置所在侧的配管接口供气,活塞杆将猛然飞出(压进)造成危险。此外,有时由于锁定活塞与活塞杆咬合等原因导致运行不良,此时请务必由相反侧的配管接口供气,施加背压。
2. 运行完毕、紧急停止等情况下气缸内排气完毕后的再启动时,也应向没带锁紧装置一侧的配管内提供空气的状态开始启动。



手动操作

锁紧装置在通常的气缸动作时自动解除,但也可手动解除。手动解除需将M3×0.5(φ16为M2.5×0.45)、螺帽30mm的螺钉插入手动操作口,并拧转3周左右将其拧进内部的锁定活塞,再直接拉出。若需通过调整等暂时保持解除状态,须先将锁紧螺母装到螺钉上,在锁定解除状态下将锁紧螺母固定到气缸上。

- 注1. 若活塞杆上带有负载(载荷)的状态下解除锁定,将导致猛烈落下或活塞杆飞出(压进)等危险发生。这种情况下请务必在向非锁紧装置所在侧的配管接口供气后再解除锁紧装置。
2. 手动操作也无法顺利解除锁紧装置时,可考虑锁紧装置与活塞杆咬合等原因。这种情况下请务必在向非锁紧装置所在侧的配管接口供气后再解除锁紧装置。



一般注意事项

空气源

- 使用流体为空气,若使用其它流体,请到就近的本公司营业所洽询。
- 气缸请使用不含劣化压缩机油等物质的清洁干燥的空气。请在气缸及阀门附近安装空气过滤器(过滤精度40μm以下),去除冷凝水及灰尘。此外,请定期排放空气过滤器的冷凝水。冷凝水或灰尘等进入气缸内将导致运行不良。

润滑

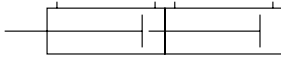
可在不加油状态下使用,但是加油时,请加1种透平油(ISO VG32)的同等级品。请避免使用锭子油、机油。

环境介质

- 水、油、粉尘等混入手动操作口将导致产生锁定不良等错误运转。在滴水、滴油及有粉尘的地方使用时,请用覆盖物加以保护。
- 流体及环境介质中含有下列物质时不可使用。有机溶剂·磷酸酯系机油·亚硫酸气体·氯气·酸类。

苗条型多位置型气缸

表示符号



式样

项目	气缸缸径mm	20 · 25 · 32 · 40
动作类型		双作用型
使用流体		空气
安装形式		基本型、脚支架型、法兰型、I型
使用压力范围	MPa	0.08 - 0.9
保证耐压	MPa	1.32
使用温度范围	°C	0 ~ 70
使用速度范围	mm/s	50 ~ 800
缓冲		固定式（橡胶缓冲方式）
加油		不需要
配管连接口径	Rc	1/8

气缸缸径及行程

气缸缸径	行程1 (标准)						可能制作最大行程
	25	50	75	100	150	650	
20	0	25	50	75	100	150	200
25	0	25	50	75	100	150	200
32	0	25	50	75	100	150	200
40	0	25	50	75	100	150	200

注：表中的数字为与行程1（标准）相对应的行程2（标准）的组合。
行程1最大可适用于150个行程。

订货符号

DA T 20x50x50 - [] - [] - [] - [] - [] - []

气缸缸径 × 行程1 × 行程2

多位置型气缸

苗条型双作用气缸

行程1、行程2相关情况

行程1为气缸1的行程。
行程2为气缸2的行程减去行程1。

尾部罩壳式样
空白——标准尾部
A——短尾

安装形式
空白——基本型
1——脚支架型
3——法兰型
8E——I型（带有衬销）支架
●安装支架出厂时会附带。

活塞杆前端连接配件
空白——无活塞杆前端连接配件
I——带I型杆端铰接
Y——带Y型杆端铰接（带衬销）
●气缸接头、气缸活塞杆尾端铰接头详细情况请参阅第1463页。

磁性开关的数量
1——附带1个
2——附带2个
3——附带3个
⋮

导线长度（除CS□F以外均适用）
A——1000mm
B——3000mm

磁性开关的型号（附带磁性开关时）
空白——无磁性开关
ZG530——2线式无触点型 带指示灯 DC10~28V
ZG553——3线式无触点型 带指示灯 DC4.5~28V
CS3M——有触点型 带指示灯 DC10~30V
AC85~230V
CS4M——有触点型 带指示灯 DC10~30V
AC85~115V
CS5M——有触点型 无指示灯 DC3~30V
AC85~115V
CS2F——有触点型 带指示灯 AC85~230V
CS3F——有触点型 带指示灯 DC10~30V
CS4F——有触点型 带指示灯 DC10~30V
CS5F——有触点型 无指示灯 DC3~30V
AC85~230V

●磁性开关的详情请参照1441页。
●CS□F为附带DIN式插头。
其他为直接出线式。

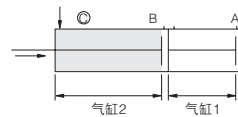


●多位置型气缸的标准价格（例）请参阅331页。

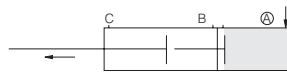
多位置型气缸的动作

多位置型气缸是将2个气缸串连的气缸。

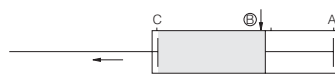
通过向A气口或B气口供应空气，除了可作为2段型气缸使用外，在不足1行程的情况下还可获得2倍的推力。



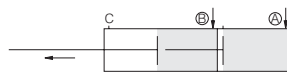
通过Ⓒ气口供给空气压时，2、1两行程为压入。



通过Ⓐ气口供给空气压时，活塞杆运行1行程。



通过Ⓑ气口供给空气压时，活塞杆运行2行程。

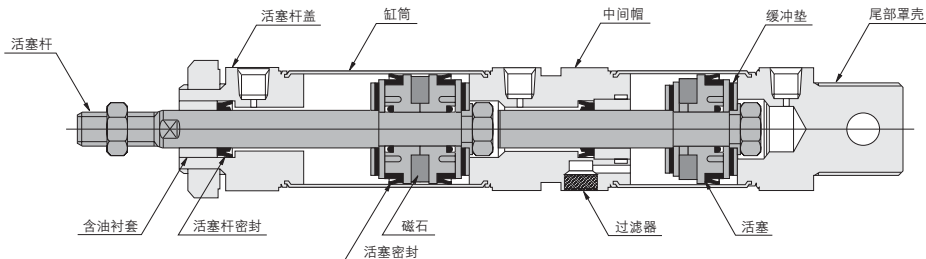


通过Ⓐ、Ⓒ气口供给空气压时，未满1行程时，出现2倍的推力

小型
方形
埋入式
多形式
安装式
薄型C
薄型JC
笔形
苗条型
双气口
国际标准
拉杆中型
SD
小型
浮向
带衬套型
φ6-10
带衬套型
φ12-63
带导向
GA
双活塞杆
φ6
双活塞杆
B
阿尔法
双活塞杆
中心轴
气缸
气动
滑台
杆式
滑块
多用途
滑台
Z滑台
GT
WS
MT
RT
WT
YZ
ORV
ORCφ10
ORCA
ORGA
ORK
ORCφ63,φ80
扁平
无杆
MRC
MRG
ORS
MRS
ORW
MRW
RAP
RAT
RAN
RAK
RAG
RWT
摆动
扭转
橡胶
手指
气动
手指
扁平型
气动手指
SHM
微型
SHM
低速
磁性
开关
气缸轴端式
活塞杆尾端
球铰接头

小型方形
埋入式
多形式安装式
薄型C
薄型JC
笔形
苗条型
双气口
国际标准拉杆中型
SD
小型导向
带油封
带导向GA
双活塞杆
双活塞杆B
阿尔法双活塞杆
中心轴气缸
气动滑台
杆式滑块
多用途滑台
Z滑台
GT
WS
MT
RT
WT
YZ
ORV
ORC φ10
ORCA
ORGA
ORK
ORC φ5, φ80
扁平无杆
MRC
MRG
ORS
MRS
ORW
MRW
RAP
RAT
RAN
RAK
RAG
RWT
摆动
40
扭转
橡胶手指
气动手指
扁平型气动手指
SHM
微型
SHM
低速
磁性开关
气缸轴端头
活塞杆端头
球头

内部结构及各部位名称 (不可分解)



主要部件材料

品名	气缸缸径mm	20-40
缸筒		不锈钢管
活塞		塑料
活塞杆		硬钢 (硬质镀铬)
活塞杆盖		
尾部罩壳		铝 (氧化铝膜处理)
中间帽		
密封		合成橡胶 (NBR)
缓冲垫		
磁石		塑料磁铁
过滤器		发泡金属

使用密封一览

注: 不可更换密封圈。

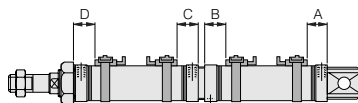
品名		活塞杆密封	活塞密封
直径	数量	2	3
20		NY-12 × 8 × 3.5	PPY-20
25		NY-14 × 10 × 3.5	PPY-25
32		NY-17 × 12 × 4	PPY-32
40		NY-22 × 16 × 5	PPY-40

质量

气缸缸径 mm	零行程质量		行程1mm的加算质量		安装支架的质量				
	标准尾部型	短尾	行程1	行程2	脚支架	法兰型架	I型配件	Y型杆端铰接	I型杆端铰接
20	0.30	0.26	0.0016	0.0008	0.14	0.08	0.06	0.041	0.036
25	0.35	0.34	0.0022	0.0011	0.16	0.08	0.06	0.075	0.070
32	0.45	0.43	0.003	0.0015	0.19	0.10	0.14	0.075	0.070
40	0.6	0.56	0.0048	0.0024	0.29	0.13	0.14	0.120	0.132

计算示例: 多位置型气缸、气缸缸径25mm、行程1为50mm、行程2为100mm
 $0.35 + (0.0022 \times 50) + (0.0011 \times 100) = 0.57\text{kg}$

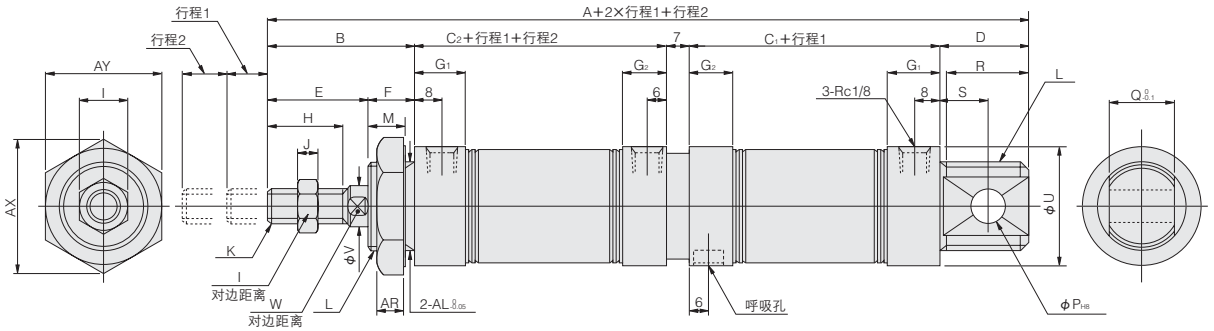
磁性开关安装位置



磁性开关式样	符号	气缸缸径			
		20	25	32	40
ZG530□ ZG553□ CS□M	A	27	27	27	27
	B	16.5	16.5	17	15.5
	C	25	25	25	25
	D	27	27	27	27
CS□F	A	22	22	22	22
	B	11.5	11.5	12	10.5
	C	20	20	20	20
	D	22	22	22	22

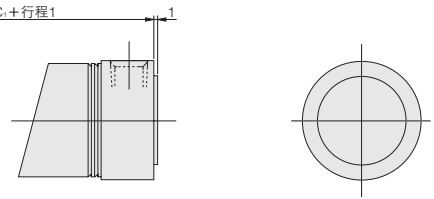
多位置型气缸 · 基本型尺寸图 (mm)

● $\phi 20 \sim \phi 40$ DAT 气缸缸径 × 行程1 × 行程2



● 短头

DAT 气缸缸径 × 行程1 × 行程2 -A

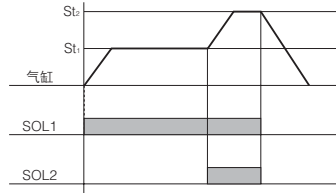
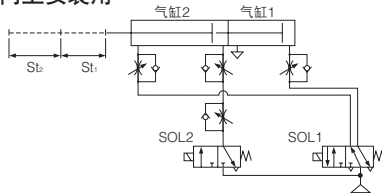


直径	符号	A	B	C ₁	C ₂	D	E	F	G ₁	G ₂	H	I	J	K	L	M	P	Q	R	S	AL	U	V	W	AR	AX	AY
20		203.5	35	66.5	74	21	23	12	16	14	15	12	5	M8 × 1	M20 × 1.5	10	8	12	19	12	20	27	8	6	7.5	31.2	27
25		208.5	40	66.5	74	21	26	14	16	14	18	14	6	M10 × 1.25	M22 × 1.5	12	8	12	19	12	22	29	10	8	9.5	34.6	30
32		220	45	67	74	27	31	14	16	14	23	14	6	M10 × 1.25	M27 × 2	12	10	20	25	15	27	35	12	10	9.5	41.6	36
40		218.5	45	65.5	74	27	31	14	14.5	12.5	23	19	8	M14 × 1.5	M33 × 2	12	10	20	25	15	33	41.6	16	14	9.5	47.3	41

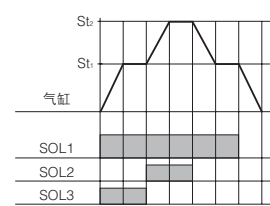
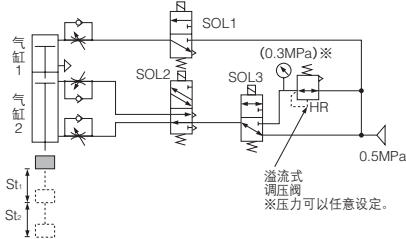
多位置型气缸的空气回路示例

将多位置型气缸作为2段行程使用时，请参照下述空气回路。若希望设置下列以外的空气回路，请到就近的本公司营业所洽询。

● 气缸向上安装用



● 气缸向下或水平安装用



标准价格 (例)

DAT 20×50×50 10,700日元

DAT 32×50×50 14,000日元

小型
方形
埋入式
多形式
安装式
薄型C
薄型JC
笔形
苗条型
双气口
国际标准
拉杆中型
SD
小型
导向
带导槽型
 $\phi 6 \sim 10$
带导槽型
 $\phi 12 \sim 63$
带导向
GA
双活塞杆
 $\phi 6$
双活塞杆
B
阿尔法
双活塞杆
中心轴
气缸
气动
滑台
杆式
滑台
多用途
滑台
Z滑台
GT
WS
MT
RT
WT
YZ
ORV
ORC $\phi 10$
ORCA
ORGA
ORK
ORC $\phi 63, \phi 80$
扁平
无杆
MRC
MRG
ORS
MRS
ORW
MRW
RAP
RAT
RAN
RAK
RAG
RWT
摆动
扭转
橡胶
手指
气动
手指
扁平型
气动手指
SHM
微型
SHM
低速
磁性
开关
气缸轴接式
活塞杆接嘴
球接头

苗条型对偶式双行程气缸

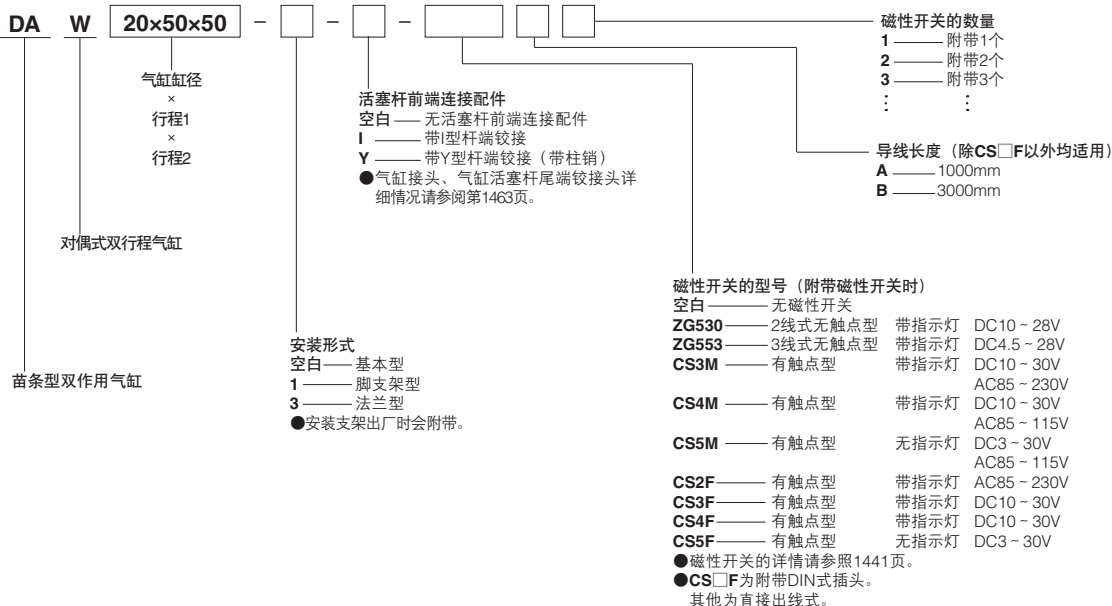
表示符号



式样

项目	气缸缸径/mm	20 · 25 · 32 · 40
动作类型		双作用型
使用流体		空气
安装形式		基本型、脚支架型、法兰型
使用压力范围	MPa	0.04 ~ 0.9
保证耐压	MPa	1.32
使用温度范围	°C	0 ~ 70
使用速度范围	mm/s	30 ~ 800
缓冲		固定式（橡胶缓冲方式）
加油		不需要
配管连接口径	Rc	1/8

订货符号



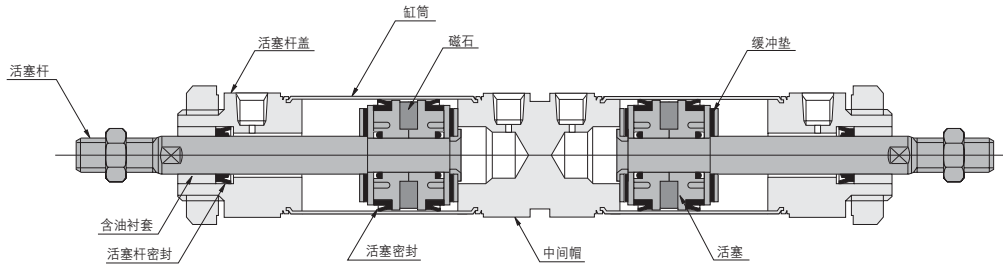
● 对偶式双行程气缸的标准价格（例）请参阅333页。

气缸缸径及行程

行程1(标准) 气缸缸径	mm						可能制作最大行程
	25	50	75	100	150		
20	0 25 50 75 100 150 200						650
25	0 25 50 75 100 150 200 250						
32	0 25 50 75 100 150 200 250 300						
40	0 25 50 75 100 150 200 250 300 350 400						

注：表中的数字为与行程1（标准）相对应的行程2（标准）的组合。行程1最大可适用于150个行程。

内部结构及各部位名称 (不可分解)



主要部件材料

品名	气缸缸径	20~40
缸筒		不锈钢
活塞		塑料
活塞杆		硬钢 (硬质镀铬)
活塞杆盖		铝 (阳极化处理)
尾部罩壳		
密封		合成橡胶 (NBR)
缓冲垫		
磁石		塑料磁铁

使用密封一览

注: 不可更换密封圈。

品名	数量	活塞杆密封	活塞密封
直径		2	4
20		NY-12 × 8 × 3.5	PPY-20
25		NY-14 × 10 × 3.5	PPY-25
32		NY-17 × 12 × 4	PPY-32
40		NY-22 × 16 × 5	PPY-40

质量

气缸缸径mm	零行程质量	每行程1mm的加算质量		安装支架的质量			
		行程1	行程2	脚支架	法兰型架	Y型杆端铰接	I型杆端铰接
20	0.30	0.0008	0.0008	0.14	0.08	0.041	0.036
25	0.39	0.0011	0.0011	0.16	0.08	0.075	0.070
32	0.60	0.0015	0.0015	0.19	0.10	0.075	0.070
40	0.90	0.0024	0.0024	0.29	0.13	0.120	0.132

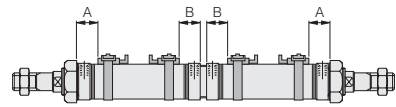
计算示例: 对偶式双行程气缸、气缸缸径25mm、行程1为50mm、行程2为100mm
 $0.39 + (0.0011 \times 50 + 0.0011 \times 100) = 0.555\text{kg}$

标准价格 (例)

DAW 20×50×50 10,700日元

DAW 32×50×50 14,000日元

磁性开关安装位置



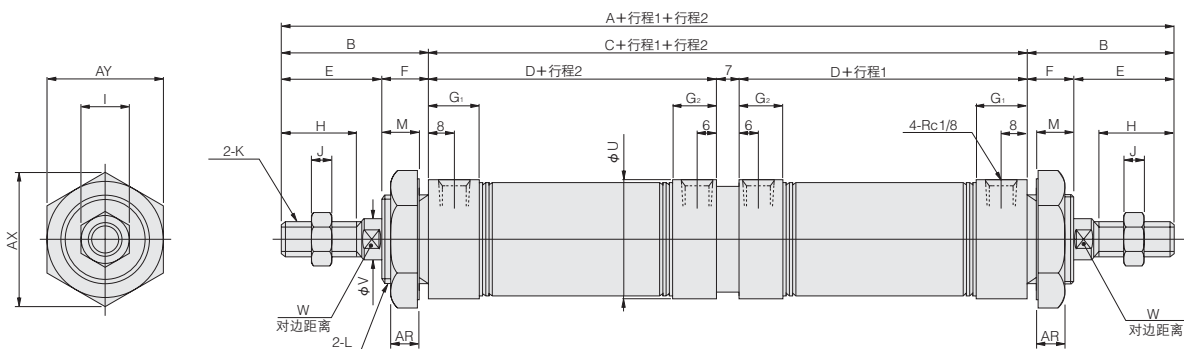
磁性开关式样	符号	气缸缸径 mm			
		20	25	32	40
ZG530□	A	27	27	27	27
ZG553□	B	25	25	25	25
CS□M	A	22	22	22	22
CS□F	B	20	20	20	20

小型
方形
埋入式
多形式
安装式
薄型C
薄型JC
笔形
苗条型
双气口
国际标准
杆杆中型
SD
小型
浮向
带导向
φ6-10
带导向
φ12-63
带导向
GA
双活塞杆
φ6
双活塞杆
φ6
阿尔法
双活塞杆
中心轴
气缸
气动手
台
杆式
滑块
多用途
滑台
Z滑台
GT
WS
MT
RT
WT
YZ
ORV
ORCφ10
ORCA
ORGA
ORK
ORC
φ63, φ80
扁平
无杆
MRC
MRG
ORS
MRS
ORW
MRW
RAP
RAT
RAN
RAK
RAG
RWT
摆动
扭转
橡胶
手指
气动
手指
扁平型
气动手指
SHM
微型
SHM
低速
磁性
开关
气缸轴接式
活塞杆端
橡胶接头

小型方形
埋入式
多形式安装式
薄型C
薄型JC
笔形
苗条型
双气口
国际标准拉杆中型
SD
小型导向
脚踏行程
φ6-10
脚踏行程
φ12-63
带导向
GA
双活塞杆
φ6
双活塞杆
B
阿尔法
双活塞杆
中心轴
气缸
气动
滑台
杆式
滑块
多用途
滑台
Z滑台
GT
WS
MT
RT
WT
YZ
ORV
ORC φ10
ORCA
ORGA
ORK
ORC φ63, φ80
扁平
无杆
MRC
MRG
ORS
MRS
ORW
MRW
RAP
RAT
RAN
RAK
RAG
RWT
摆动
扭转
橡胶
手指
气动
手指
扁平型
气动手指
SHM
微型
SHM
低速
磁性
开关
气缸轴端头
活塞杆端头
球头

对偶式双行程·基本型尺寸图 (mm)

● φ20 ~ φ40 DAW 气缸缸径 × 行程1 × 行程2

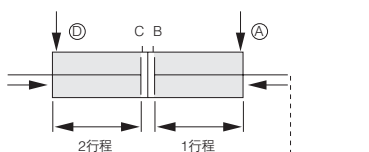


直径	符号	A	B	C	D	E	F	G ₁	G ₂	H	I	J	K	L	M	U	V	W	AR	AX	AY
20		225	35	155	74	23	12	16	14	15	12	5	M8 × 1	M20 × 1.5	10	27	8	6	7.5	31.2	27
25		235	40	155	74	26	14	16	14	18	14	6	M10 × 1.25	M22 × 1.5	12	29	10	8	9.5	34.6	30
32		245	45	155	74	31	14	16	14	23	14	6	M10 × 1.25	M27 × 2	12	35	12	10	9.5	41.6	36
40		245	45	155	74	31	14	14.5	12.5	23	19	8	M14 × 1.5	M33 × 2	12	41.6	16	14	9.5	47.3	41

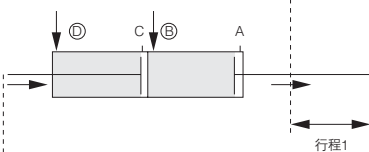
对偶式双行程气缸的動作

对偶式双行程气缸是将2个气缸背靠背组合连接的气缸。

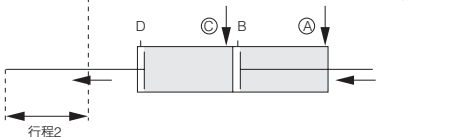
除了能固定气缸本体、将左右行程分别控制进行使用以外，还能通过固定单侧的活塞杆得到2段、3段的行程。



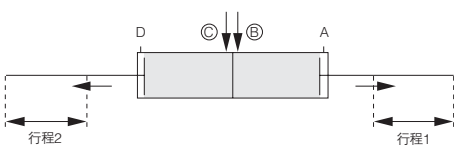
若通过A、D气口供给气压，则2、1两行程退后。



若通过B、D气口供给气压，则行程1动作。



若通过A、C气口供给气压，则行程2动作。

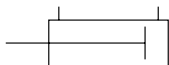


若通过C、B气口供给气压，则行程1、2动作。

苗条型耐热气缸



表示符号



式样

项目	气缸缸径mm	20 · 25 · 32 · 40
动作类型		双作用型
使用流体		空气
安装形式		基本型、脚支架型、法兰型、I型
使用压力范围	MPa	0.1 ~ 0.9
保证耐压	MPa	1.32
使用温度范围	°C	0 ~ 130
使用速度范围	mm/s	100 ~ 700
缓冲		固定式（橡胶缓冲方式）
加油		不需要
配管连接口径	Rc	1/8

标准价格（例）

DAF 20×50

5,600日元

DAF 32×50

7,300日元

气缸缸径及行程

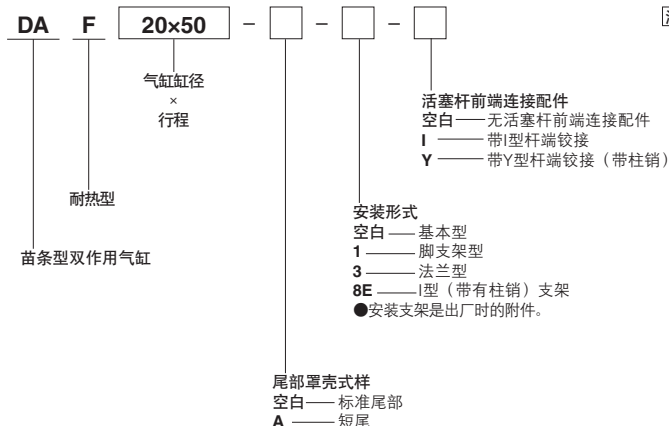
直径	标准行程	最大行程	可能制作最大行程
20	25 50 75 100 125 150	200	500
25	25 50 75 100 125 150 200	250	
32	25 50 75 100 125 150 200	300	
40	25 50 75 100 125 150 200 250 300	400	

备注1：行程公差⁺¹₀

2：关于中间行程，请到就近的本公司营业所洽询。

3：φ20 ~ φ40超出最大行程时的最低运转压力是0.2MPa。

订货符号



注意 耐热式样气缸无内置磁性开关用磁石，因此无法安装磁性开关。

小型
方形
埋入式
多形式
安装式
薄型C
薄型JC
笔形
苗条型
双气口
国际标准
拉杆中型
SD
小型
导向
带导向
φ6-10
φ12-63
带导向
GA
双活塞杆
φ6
双活塞杆
B
阿尔法
双活塞杆
中心轴
气缸
气动
滑台
杆式
滑块
多用途
滑台
Z滑台
GT
WS
MT
RT
WT
YZ
ORV
ORCφ10
ORCA
ORGA
ORK
ORC
φ6, φ80
扁平
无杆
MRC
MRG
ORS
MRS
ORW
MRW
RAP
RAT
RAN
RAK
RAG
RWT
摆动
扭转
橡胶
手指
气动
手指
扁平型
气动手指
SHM
微型
SHM
低速
磁性
开关
气缸轴接式
活塞杆用磁
石磁接头

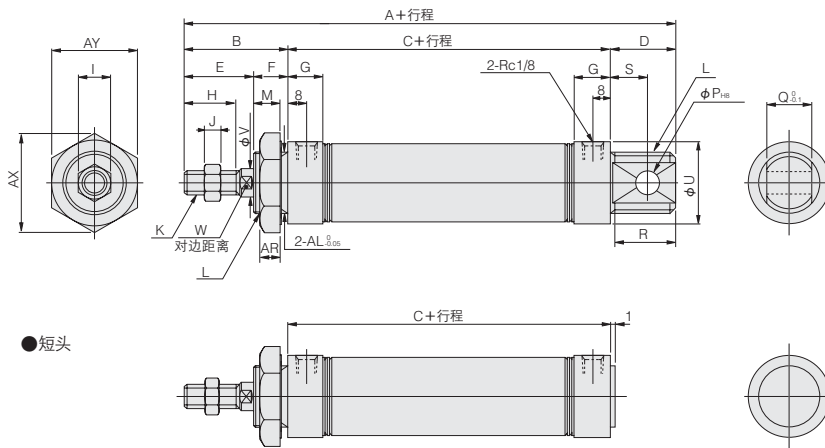
小型
方形
埋入式
多形式
安装式
薄型C
薄型JC
笔形
苗条型
双气口
国际标准
拉杆中型
SD
小型
导向
φ6-10
φ12-63
带导向
GA
双活塞杆
φ6
双活塞杆
B
阿尔法
双活塞杆
中心轴
气缸
气动
滑台
杆式
滑块
多用途
滑台
Z滑台
GT
WS
MT
RT
WT
YZ
ORV
ORC φ10
ORCA
ORGA
ORK
ORC
φ6, φ80
扁平
无杆
MRC
MRG
ORS
MRS
ORW
MRW
RAP
RAT
RAN
RAK
RAG
RWT
摆动
扭转
橡胶
手指
气动
手指
扁平型
气动手指
SHM
微型
SHM
低速
磁性
开关
气缸轴端头
活塞杆端头
球头

主要部件材料

品名	气缸缸径	20 · 25 · 32 · 40
缸筒		不锈钢
活塞		铝 (阳极化处理)
活塞杆		硬钢 (硬质镀铬)
活塞杆盖		铝 (阳极化处理)
尾部罩壳		铝 (阳极化处理)
密封		氟橡胶 (FKM)
缓冲垫		

耐热气缸 · 基本型尺寸图 (mm)

● φ20 ~ φ40 DAF 气缸缸径 × 行程



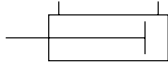
●短头

直径 符号	A	B	C	D	E	F	G	H	I	J	K	L	M	P	Q	R	S	U	V	W
20	132	35	76	21	23	12	16	15	12	5	M8 × 1	M20 × 1.5	10	8	12	19	12	27	8	6
25	137	40	76	21	26	14	16	18	14	6	M10 × 1.25	M22 × 1.5	12	8	12	19	12	29	10	8
32	148	45	76	27	31	14	16	23	14	6	M10 × 1.25	M27 × 2	12	10	20	25	15	35	12	10
40	148	45	76	27	31	14	(14.5)	23	19	8	M14 × 1.5	M33 × 2	12	10	20	25	15	41.6	16	14

直径 符号	AR	AX	AY	AL
20	7.5	31.2	27	20
25	9.5	34.6	30	22
32	9.5	41.6	36	27
40	9.5	47.3	41	33

苗条型低速气缸

表示符号



式样

项目	气缸缸径mm	20 · 25 · 32 · 40	50 · 63
动作类型		双作用型	
使用流体		空气	
安装形式		基本型、脚支架型、法兰型、I型	
使用压力范围	MPa	0.06 ~ 0.9	0.05 ~ 0.7
保证耐压	MPa	1.32	1.03
使用温度范围	°C	0 ~ 60	
使用速度范围 ^注	mm/s	10 ~ 500	10 ~ 300
缓冲		固定式 (橡胶缓冲方式)	可变速标准装备 (行程15mm)
加油		不需要	
配管连接口径	Rc	1/8	1/4

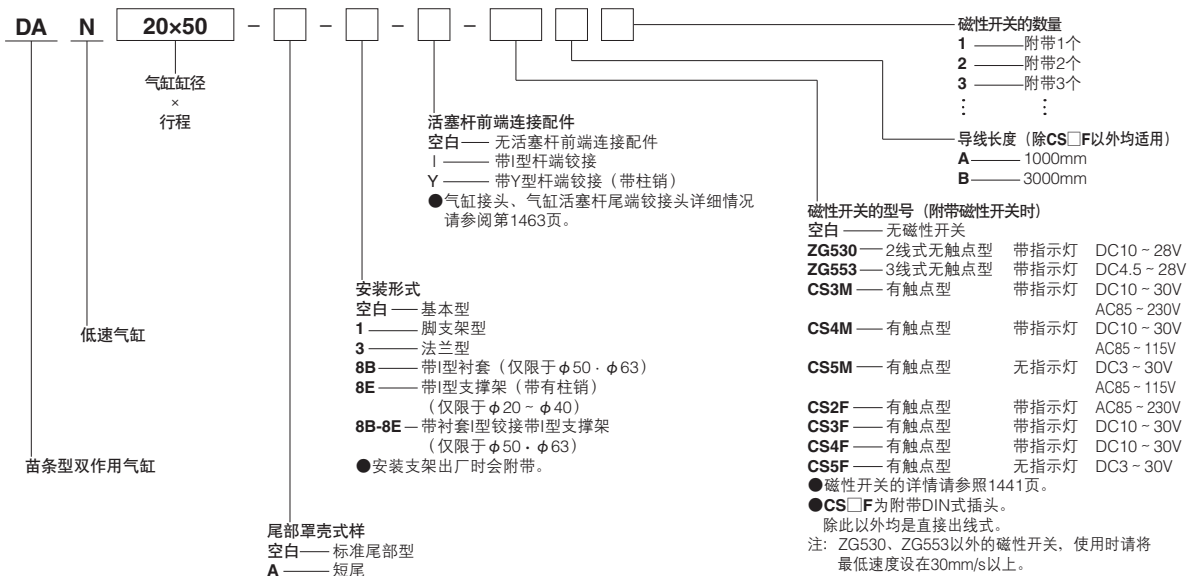
注: ZG530、ZG553以外的磁性开关进行使用时, 最低速度请设在30mm/s以上。

气缸缸径及行程

直径	标准行程						最大行程	可能制作最大行程
	25	50	75	100	125	150		
20	25	50	75	100	125	150	200	500
25	25	50	75	100	125	150	200	
32	25	50	75	100	125	150	200	
40	25	50	75	100	125	150	200 250 300	
50	25	50	75	100	150	200	300	
63	25	50	75	100	150	200	300	

备注1: 行程公差⁺¹/₀
 2: 关于中间行程, 请到就近的本公司营业所洽询。
 3: φ20 ~ φ40超出最大行程时的最低运转压力是0.2MPa。

订货符号



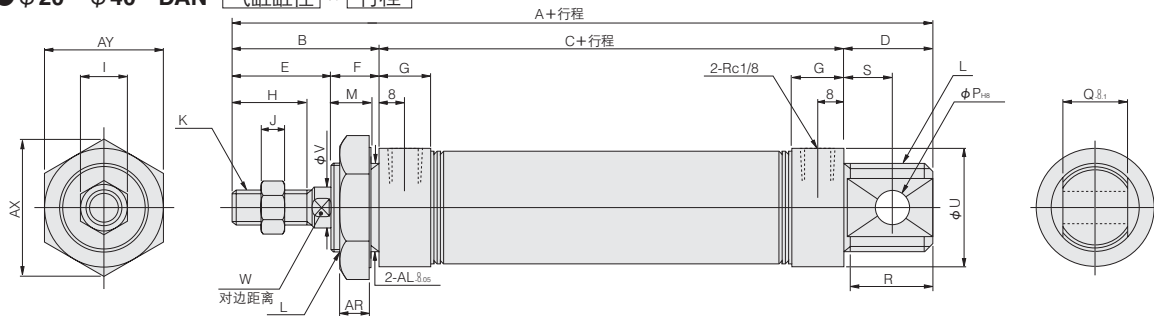
标准价格 (例)

DAN 20x50	4,400日元
DAN 32x50	5,800日元
DAN 50x50	12,900日元

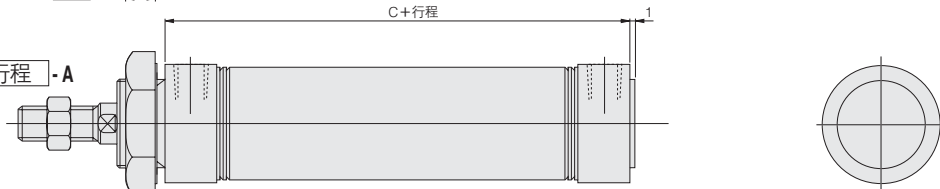
小型
 方形
 埋入式
 多形式
 安装式
 薄型C
 薄型JC
 笔形
 苗条型
 双气口
 国际标准
 缸杆中型
 SD
 小型
 浮向
 带导向
 薄型
 φ6 ~ 10
 带导向
 薄型
 φ12 ~ 63
 带导向
 GA
 双活塞杆
 φ6
 双活塞杆
 B
 阿尔法
 双活塞杆
 中心轴
 气缸
 气动
 滑台
 杆式
 滑台
 多用途
 滑台
 Z滑台
 GT
 WS
 MT
 RT
 WT
 YZ
 ORV
 ORCφ10
 ORCA
 ORGA
 ORK
 ORC
 φ63, φ80
 扁平
 无杆
 MRC
 MRG
 ORS
 MRS
 ORW
 MRW
 RAP
 RAT
 RAN
 RAK
 RAG
 RWT
 摆动
 扭转
 橡胶
 手指
 气动
 手指
 扁平型
 气动手指
 SHM
 微型
 SHM
 低速
 磁性
 开关
 气缸轴头
 活塞杆尾端
 铰接头

低速型气缸 · 基本型尺寸图 (mm)

● φ20 ~ φ40 DAN 气缸缸径 × 行程



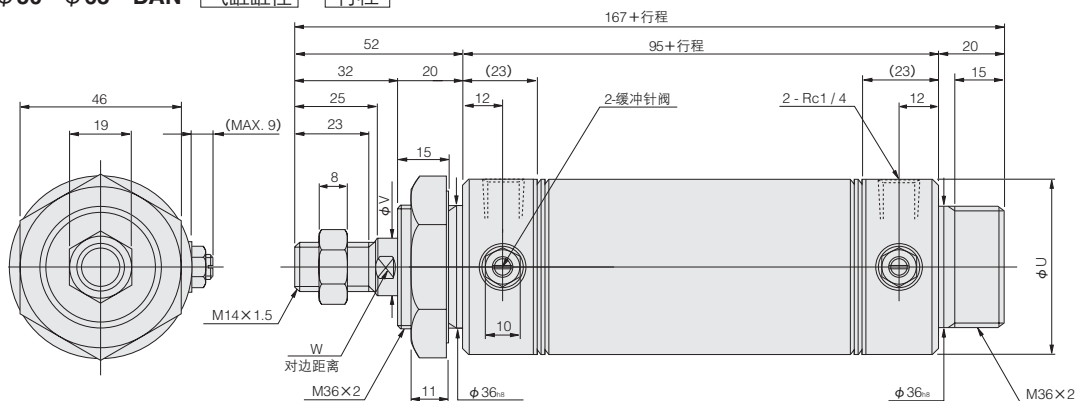
●短尾 DAN 气缸缸径 × 行程 - A



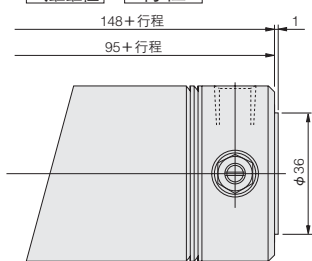
直径	符号	A	B	C	D	E	F	G	H	I	J	K	L	M	P	Q	R	S	U	V	W
20		132	35	76	21	23	12	16	15	12	5	M8 × 1	M20 × 1.5	10	8	12	19	12	27	8	6
25		137	40	76	21	26	14	16	18	14	6	M10 × 1.25	M22 × 1.5	12	8	12	19	12	29	10	8
32		148	45	76	27	31	14	16	23	14	6	M10 × 1.25	M27 × 2	12	10	20	25	15	35	12	10
40		148	45	76	27	31	14	(14.5)	23	19	8	M14 × 1.5	M33 × 2	12	10	20	25	15	41.6	16	14

直径	符号	AR	AX	AY	AL
20		7.5	31.2	27	20
25		9.5	34.6	30	22
32		9.5	41.6	36	27
40		9.5	47.3	41	33

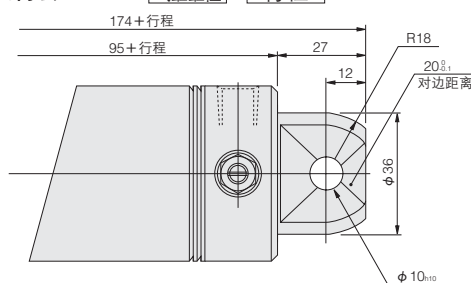
● φ50 · φ63 DAN 气缸缸径 × 行程



●短尾 DAN 气缸缸径 × 行程 - A



●带I型衬套 DAN 气缸缸径 × 行程 · 8B

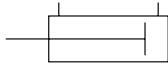


直径	符号	U	V	W
50		52	16	14
63		65.4	16	14

苗条型订做式样

带有刮板的气缸

表示符号



式样

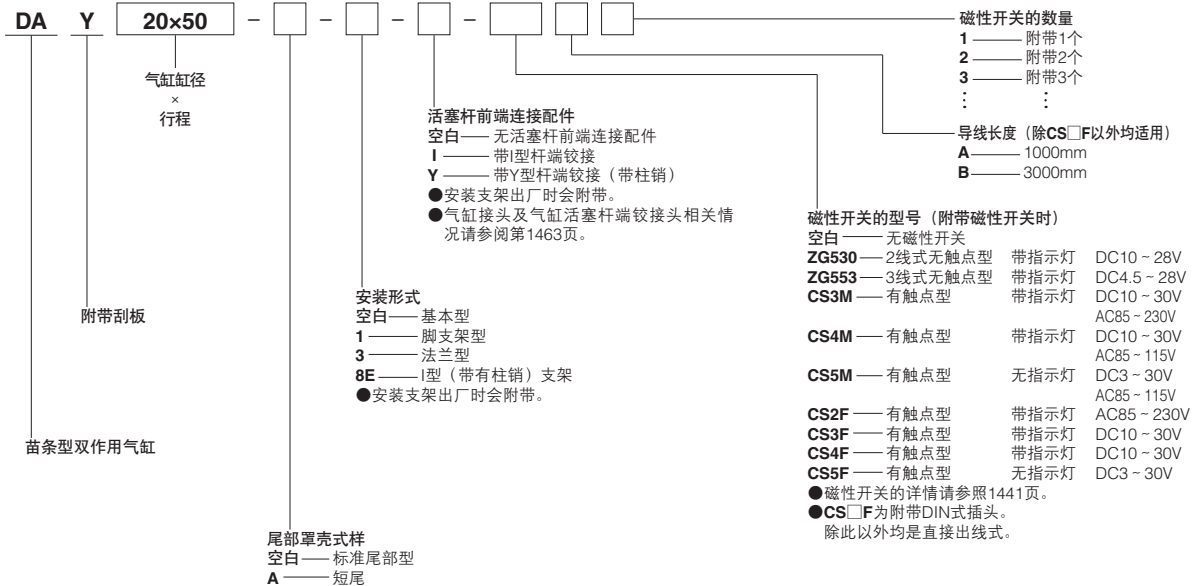
项目	气缸缸径mm	20 · 25 · 32 · 40
动作类型		双作用型
使用流体		空气
安装形式		基本型、脚支架型、法兰型、I型
使用压力范围	MPa	0.1 ~ 0.9
保证耐压	MPa	1.32
使用温度范围	℃	0 ~ 70
使用速度范围	mm/s	30 ~ 800
缓冲		固定式 (橡胶缓冲方式)
加油		不需要
配管连接口径	Rc	1/8

气缸缸径及行程

直径	标准行程	最大行程	可能制作最大行程
20	25 50 75 100 125 150	200	1050
25	25 50 75 100 125 150 200	250	
32	25 50 75 100 125 150 200	300	
40	25 50 75 100 125 150 200 250 300	400	

备注1: 行程公差 $\begin{matrix} +1 \\ 0 \end{matrix}$
 2: 关于中间行程, 请到就近的本公司营业所洽询。
 3: $\phi 20 \sim \phi 40$ 超出最大行程时的最低动作压力是0.2MPa。

订货符号



●交货期相关情况请到就近的本公司营业所洽询。



标准价格 (例)

DAY 20x50

4,700日元

DAY 32x50

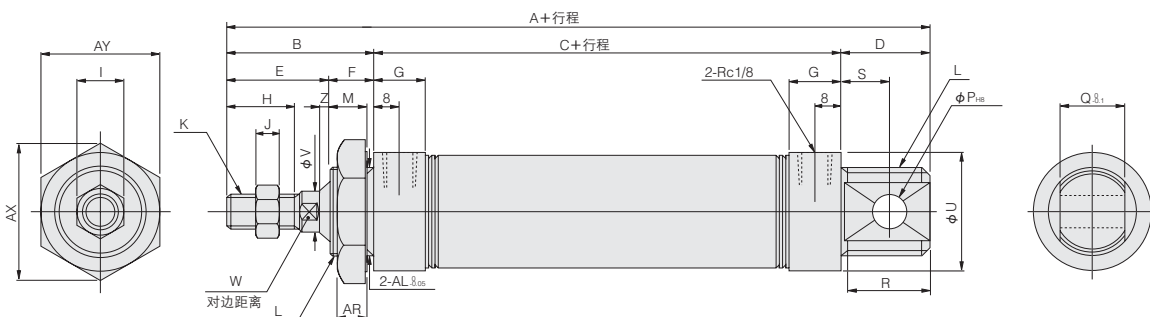
6,400日元

小型
 方形
 埋入式
 多形式
 安装式
 薄型C
 薄型JC
 笔形
 苗条型
 双气口
 国际标准
 拉杆中型
 SD
 小型
 导向
 带导向
 带导向
 带导向
 GA
 双活塞杆
 $\phi 6$
 双活塞杆
 B
 阿尔法
 双活塞杆
 中心轴
 气缸
 气动
 滑台
 杆式
 滑块
 多用途
 滑台
 Z滑台
 GT
 WS
 MT
 RT
 WT
 YZ
 ORV
 ORC $\phi 10$
 ORCA
 ORGA
 ORK
 ORC $\phi 8, \phi 80$
 扁平
 无杆
 MRC
 MRG
 ORS
 MRS
 ORW
 MRW
 RAP
 RAT
 RAN
 RAK
 RAG
 RWT
 摆动
 扭转
 橡胶
 手指
 气动
 手指
 扁平型
 气动手指
 SHM
 微型
 SHM
 低速
 磁性
 开关
 气缸轴接头
 活塞杆尾端
 球状接头

小型
 方形
 埋入式
 多形式
 安装式
 薄型C
 薄型JC
 笔形
 苗条型
 双气口
 国际标准
 拉杆中型
 SD
 小型
 导向
 带导向
 GA
 双活塞杆
 φ6
 双活塞杆
 B
 阿尔法
 双活塞杆
 中心轴
 气缸
 气动
 滑台
 杆式
 滑块
 多用途
 滑台
 Z滑台
 GT
 WS
 MT
 RT
 WT
 YZ
 ORV
 ORC φ10
 ORCA
 ORGA
 ORK
 ORC
 φ53, φ80
 扁平
 无杆
 MRC
 MRG
 ORS
 MRS
 ORW
 MRW
 RAP
 RAT
 RAN
 RAK
 RAG
 RWT
 摆动
 扭转
 橡胶
 手指
 气动
 手指
 扁平型
 气动手指
 SHM
 微型
 SHM
 低速
 磁性
 开关
 气缸轴端头
 活塞杆端头
 球头

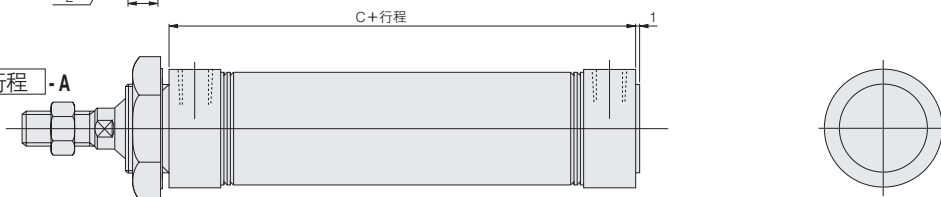
带刮板·基本型尺寸图 (mm)

● φ20 ~ φ40 DAY 气缸缸径 × 行程



● 短头

DAY 气缸缸径 × 行程 - A



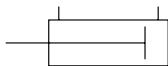
直径	符号	A	B	C	D	E	F	G	H	I	J	K	L	M	P	Q	R	S	U	V	W	Z
20		132	35	76	21	23	12	16	15	12	5	M8 × 1	M20 × 1.5	10	8	12	19	12	27	8	6	(2)
25		137	40	76	21	26	14	16	18	14	6	M10 × 1.25	M22 × 1.5	12	8	12	19	12	29	10	8	(2)
32		148	45	76	27	31	14	16	20	14	6	M10 × 1.25	M27 × 2	12	10	20	25	15	35	12	10	(3)
40		148	45	76	27	31	14	(14.5)	20	19	8	M14 × 1.5	M33 × 2	12	10	20	25	15	41.6	16	14	(3)

直径	符号	AR	AX	AY	AL
20		7.5	31.2	27	20
25		9.5	34.6	30	22
32		9.5	41.6	36	27
40		9.5	47.3	41	33

苗条型订做式样

方块耐热型气缸

表示符号



式样

项目	气缸缸径mm	16 · 20 · 25 · 32 · 40
动作类型		双作用型
使用流体		空气
安装形式		单侧支架·前支架
使用压力范围	MPa	0.1 ~ 0.9
保证耐压	MPa	1.32
使用温度范围	°C	0 ~ 130
使用速度范围	mm/s	100 ~ 700
缓冲		固定式 (橡胶缓冲方式)
加油		不需要
配管连接口径	Rc	1/8

气缸缸径及行程

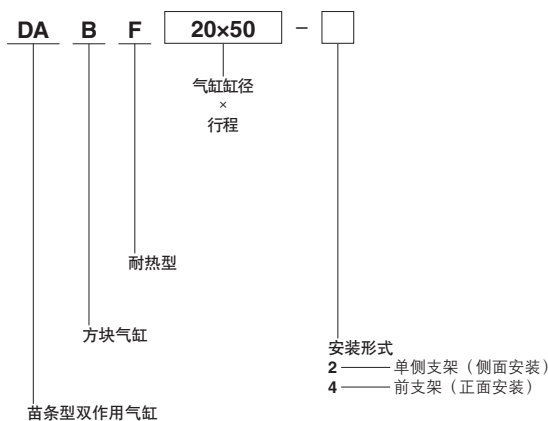
直径	标准行程								最大行程	可能制作最大行程
	15	25	50	75	100	125	150	200		
16	15	25	50	75	100				100	300
20		25	50	75	100	125	150		150	500
25		25	50	75	100	125	150	200	200	
32		25	50	75	100	125	150	200	200	
40		25	50	75	100	125	150	200	250	300

备注1: 行程公差 $^{+1}_0$

2: 关于中间行程, 请到就近的本公司营业所洽询。

3: $\phi 20 \sim \phi 40$ 超出最大行程时的最低动作压力是0.2MPa。

订货符号



[注意] 耐热式样气缸无内置磁性开关用磁石, 因此无法安装磁性开关。

●交货期相关情况请到就近的本公司营业所洽询。



标准价格 (例)

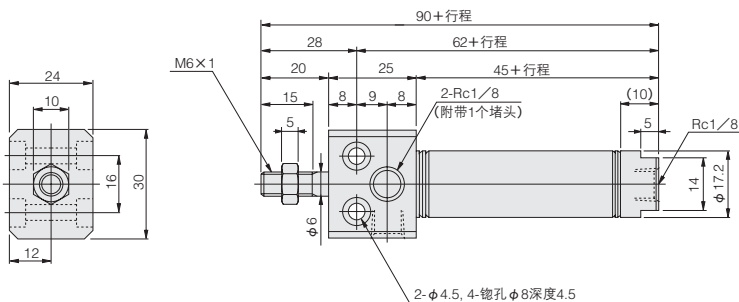
DABF 16×50	6,400日元
DABF 25×50	7,300日元
DABF 40×50	10,500日元

小型
方形
埋入式
多形式
安装式
薄型C
薄型JC
笔形
苗条型
双气口
国际标准
拉杆中型
SD
小型
导向
带导向
φ6-10
带导向
φ12-63
带导向
GA
双活塞杆
φ6
双活塞杆
B
阿尔法
双活塞杆
中心轴
气缸
气动手指
气动手指
杆式
滑块
多用途
滑台
Z滑台
GT
WS
MT
RT
WT
YZ
ORV
ORCφ10
ORCA
ORGA
ORIK
ORC
φ50, φ80
扁平
无杆
MRC
MRG
ORS
MRS
ORW
MRW
RAP
RAT
RAN
RAK
RAG
RWT
摆动
扭转
橡胶
手指
气动手指
扁平型
气动手指
SHM
微型
SHM
低速
磁性
开关
气缸轴接式
活塞杆用
球接头

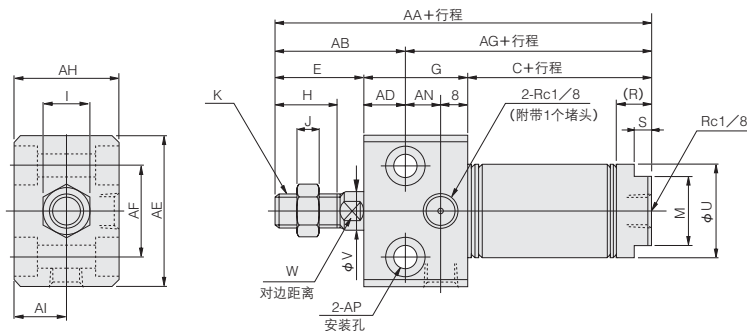
小型
方形
埋入式
多形式
安装式
薄型C
薄型JC
笔形
苗条型
双气口
国际标准
拉杆中型
SD
小型
导向
带导向
φ6-10
φ12-63
带导向
GA
双活塞杆
φ6
双活塞杆
B
阿尔法
双活塞杆
中心轴
气缸
气动
滑台
杆式
滑块
多用途
滑台
Z滑台
GT
WS
MT
RT
WT
YZ
ORV
ORC φ10
ORCA
ORGA
ORK
ORC
φ53, φ80
扁平
无杆
MRC
MRG
ORS
MRS
ORW
MRW
RAP
RAT
RAN
RAK
RAG
RWT
摆动
扭转
橡胶
手指
气动
手指
扁平型
气动手指
SHM
微型
SHM
低速
磁性
开关
气缸轴端头
活塞杆端头
球头

方块耐热型·单侧支架尺寸图 (mm)

● φ16 DABF16 × [行程] -2



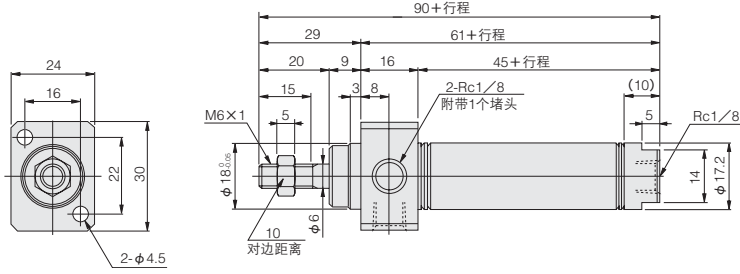
● φ20 ~ φ40 DABF [气缸缸径] × [行程] -2



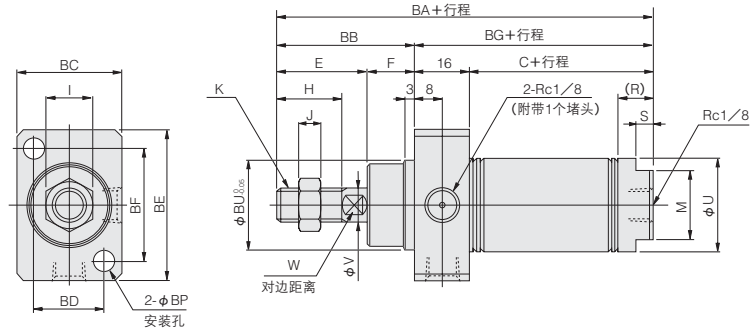
直径	符号	C	E	G	H	I	J	K	M	R	S	U	V	W	AA	AB	AD	AE	AF	AG	AH	AI	AN	AP
20		53	23	28	15	12	5	M8 × 1	17	10	5	21.4	φ8	6	104	34	11	38	22	70	28	14	9	φ6.6 2-铰孔φ11 深度6.5
25		53	26	30	18	14	6	M10 × 1.25	19	10	5	26.4	φ10	8	109	38	12	42	26	71	30	15	10	φ6.6 2-铰孔φ11 深度6.5
32		54	31	36	23	14	6	M10 × 1.25	22	11	6	33.6	φ12	10	121	45	14	54	34	76	36	18	14	φ9 2-铰孔φ14 深度8.6
40		60	31	44	23	19	8	M14 × 1.5	22	13	6	41.6	φ16	14	135	48	17	68	46	87	44	22	19	φ11 2-铰孔φ17.5 深度10.8

方块耐热型·前支架尺寸图 (mm)

● $\phi 16$ DABF16 × 行程 -4



● $\phi 20 \sim \phi 40$ DABF 气缸缸径 × 行程 -4



直径	符号	C	E	F	H	I	J	K	M	R	S	U	V	W	BA	BB	BC	BD	BE	BF	BG	BP	BU
20		53	23	12	15	12	5	M8 × 1	17	10	5	21.4	$\phi 8$	6	104	35	28	18	38	28	69	5.5	22
25		53	26	14	18	14	6	M10 × 1.25	19	10	5	26.4	$\phi 10$	8	109	40	30	20	42	32	69	5.5	24
32		54	31	14	23	14	6	M10 × 1.25	22	11	6	33.6	$\phi 12$	10	115	45	36	24	54	42	70	6.6	28
40		60	31	14	23	19	8	M14 × 1.5	22	13	6	41.6	($\phi 16$)	14	121	45	44	28	68	52	76	9	34

小型
方形
埋入式
多形式
安装式
薄型C
薄型JC
笔形
苗条型
双气口
国际标准
拉杆中型
SD
小型
导向
带导向
带导向
带导向
带导向
带导向
带导向
带导向
带导向
带导向
中心轴
气缸
气动
滑台
杆式
滑台
多用途
滑台
Z滑台
GT
WS
MT
RT
WT
YZ
ORV
ORC $\phi 10$
ORCA
ORGA
ORK
ORC $\phi 63, \phi 80$
扁平
无杆
MRC
MRG
ORS
MRS
MRW
RAP
RAT
RAN
RAK
RAG
RWT
摆动
扭转
橡胶
手指
气动
手指
扁平型
气动手指
SHM
微型
SHM
低速
磁性
开关
气缸轴接
活接杆接
球接头

小型方形
埋入式
多形式安装式
薄型C
薄型JC
笔形
苗条型
双气口
国际标准拉杆中型
SD
小型导向
带导向
带导向GA
双活塞杆φ6
双活塞杆B
阿尔法双活塞杆
中心轴气缸
气动滑台
杆式滑块
多用途滑台
Z滑台
GT
WS
MT
RT
WT
YZ
ORV
ORC φ10
ORCA
ORGA
ORK
ORC φ53, φ80
扁平无杆
MRC
MRG
ORS
MRS
ORW
MRW
RAP
RAT
RAN
RAK
RAG
RWT
摆动
扭转
橡胶手指
气动手指
扁平型气动手指
SHM
微型
SHM
低速
磁性开关
气缸轴端头
活塞杆端头
球头

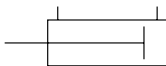
●交货期相关情况请到就近的本公司营业所洽询。

苗条型订做式样

方块低速型气缸



表示符号



式样

项目	气缸缸径mm	
	20~40	50·63
动作类型	双作用型	
使用流体	空气	
安装形式	单侧支架·前支架	
使用压力范围 MPa	0.06~0.9	0.05~0.7
保证耐压 MPa	1.32	1.03
使用温度范围 °C	0~60	
使用速度范围 ^注 mm/s	10~500	10~300
缓冲	固定式(橡胶缓冲方式)	可变速(行程15mm)
加油	不需要	
配管连接口径 Rc	1/8	1/4

注: 安装ZG530、ZG553以外的磁性开关进行使用时, 最低速度请设在30mm/s以上。

标准价格(例)

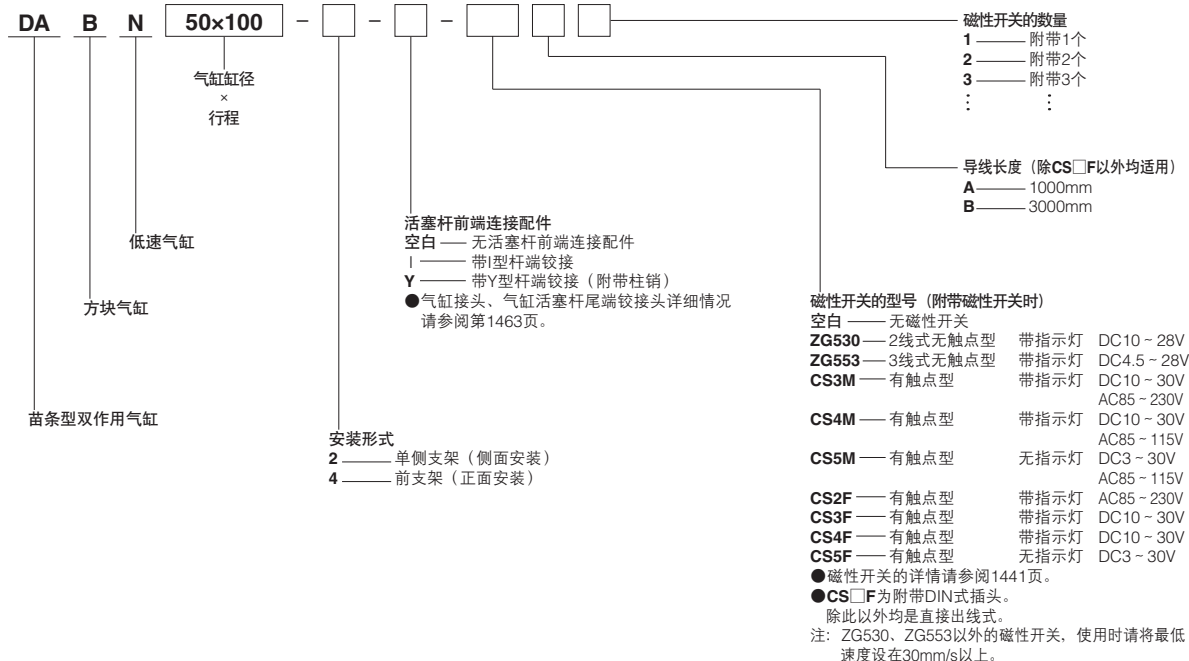
DABN 20×50	5,000日元
DABN 32×50	6,600日元
DABN 50×50	15,300日元

气缸缸径及行程

直径	标准行程							最大行程	可能制作最大行程
	25	50	75	100	125	150	200		
20	25	50	75	100	125	150	200	150	500
25	25	50	75	100	125	150	200	200	
32	25	50	75	100	125	150	200	200	
40	25	50	75	100	125	150	200 250 300	300	
50	25	50	75	100	150	200 250 300	300	300	
63	25	50	75	100	150	200 250 300	300	300	

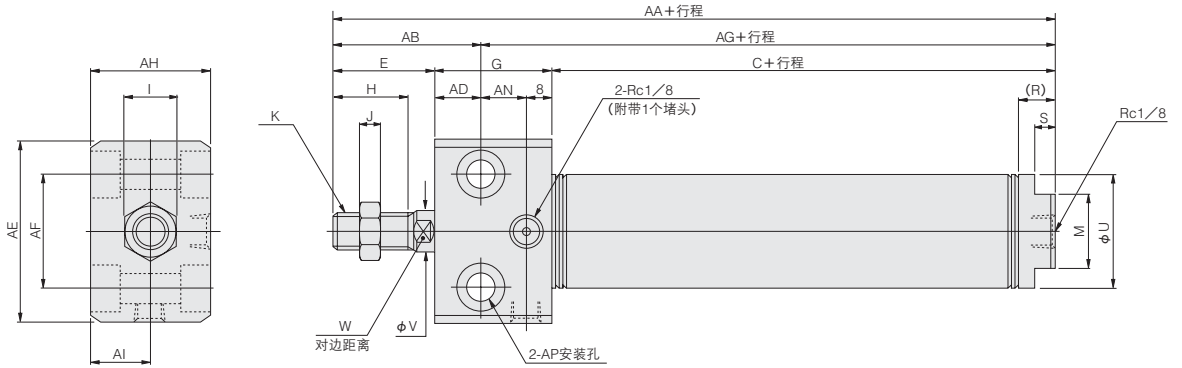
备注1: 行程公差 $\begin{matrix} +1 \\ 0 \end{matrix}$
 2: 关于中间行程, 请到就近的本公司营业所洽询。
 3: φ20~φ40超出最大行程时的最低动作压力是0.2MPa。

订货符号



方块低速型·单侧支架尺寸图 (mm)

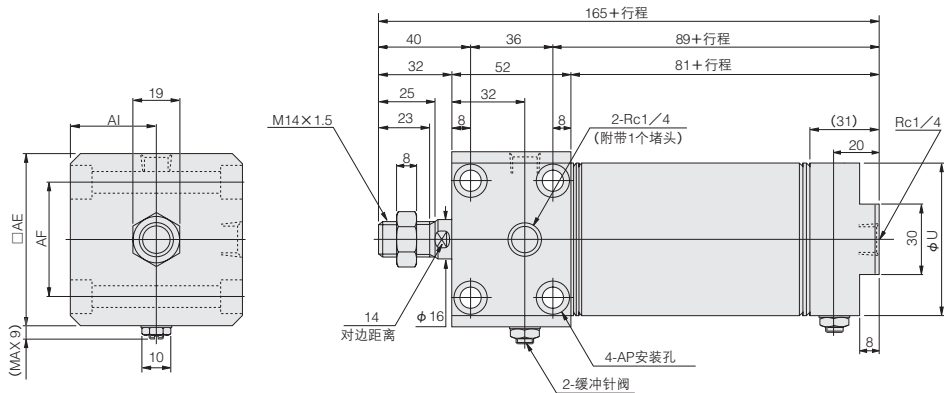
● $\phi 20 \sim \phi 40$ DABN 气缸缸径 \times 行程 -2



直径	符号	C	E	G	H	I	J	K	M	R	S	U	V	W
20		53	23	28	15	12	5	M8 \times 1	17	10	5	21.4	8	6
25		53	26	30	18	14	6	M10 \times 1.25	19	10	5	26.4	10	8
32		54	31	36	23	14	6	M10 \times 1.25	22	11	6	33.6	12	10
40		60	31	44	23	19	8	M14 \times 1.5	22	13	6	41.6	16	14

直径	符号	AA	AB	AD	AE	AF	AG	AH	AI	AN	AP
20		104	34	11	38	22	70	28	14	9	$\phi 6.6$ 2-铰孔 $\phi 11$ 深度6.5
25		109	38	12	42	26	71	30	15	10	$\phi 6.6$ 2-铰孔 $\phi 11$ 深度6.5
32		121	45	14	54	34	76	36	18	14	$\phi 9$ 2-铰孔 $\phi 14$ 深度8.6
40		135	48	17	68	46	87	44	22	19	$\phi 11$ 2-铰孔 $\phi 17.5$ 深度10.8

● $\phi 50 \cdot \phi 63$ DABN 气缸缸径 \times 行程 -2



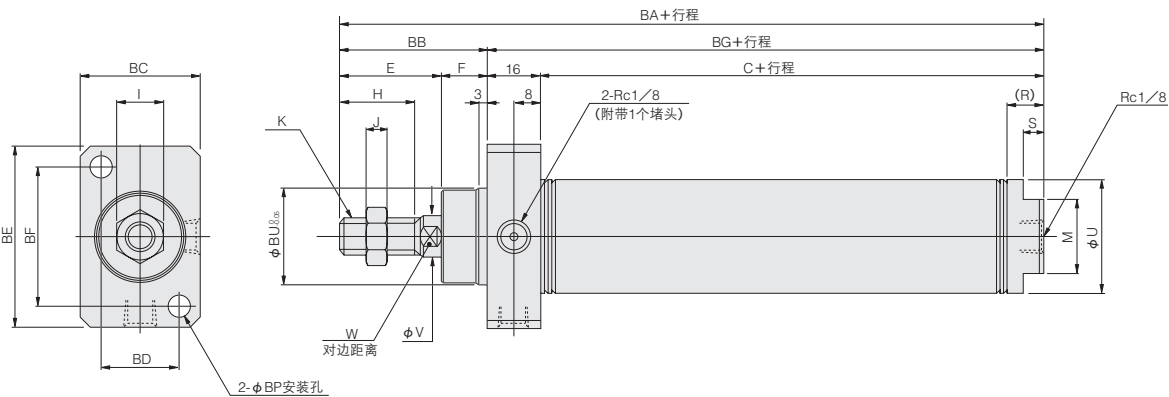
直径	符号	U	AE	AF	AI	AP
50		52	62	44	31	$\phi 6.6$ 2-铰孔 $\phi 11$ 深度6.5
63		65.4	74	48	37	$\phi 9$ 2-铰孔 $\phi 14$ 深度8.6

小型
方形
埋入式
多形式
安装式
薄型C
薄型JC
笔形
苗条型
双气口
国际标准
拉杆中型
SD
小型
导向
带导向
 $\phi 6 \sim 10$
带导向
 $\phi 12 \sim 63$
带导向
GA
双活塞杆
 $\phi 6$
双活塞杆
B
阿尔法
双活塞杆
中心轴
气缸
气动
滑台
杆式
滑块
多用途
滑台
Z滑台
GT
WS
MT
RT
WT
YZ
ORV
ORC $\phi 10$
ORCA
ORGA
ORK
ORC $\phi 63, \phi 80$
扁平
无杆
MRC
MRG
ORS
MRS
ORW
MRW
RAP
RAT
RAN
RAK
RAG
RWT
摆动
扭转
橡胶
手指
气动
手指
扁平型
气动手指
SHM
微型
SHM
低速
磁性
开关
气缸轴接式
活塞杆端端
球接头

小型
方形
埋入式
多形式
安装式
薄型C
薄型JC
笔形
苗条型
双气口
国际标准
拉杆中型
SD
小型
导向
带导向
φ6-10
带导向
φ12-63
带导向
GA
双活塞杆
φ6
双活塞杆
B
阿尔法
双活塞杆
中心轴
气缸
气动
滑台
杆式
滑块
多用途
滑台
Z滑台
GT
WS
MT
RT
WT
YZ
ORV
ORC φ10
ORCA
ORGA
ORK
ORC φ50, φ80
扁平
无杆
MRC
MRG
ORS
MRS
ORW
MRW
RAP
RAT
RAN
RAK
RAG
RWT
摆动
扭转
橡胶
手指
气动
手指
扁平型
气动手指
SHM
微型
SHM
低速
磁性
开关
气缸轴端头
活塞杆端头
球头

方块低速型·前支架尺寸图 (mm)

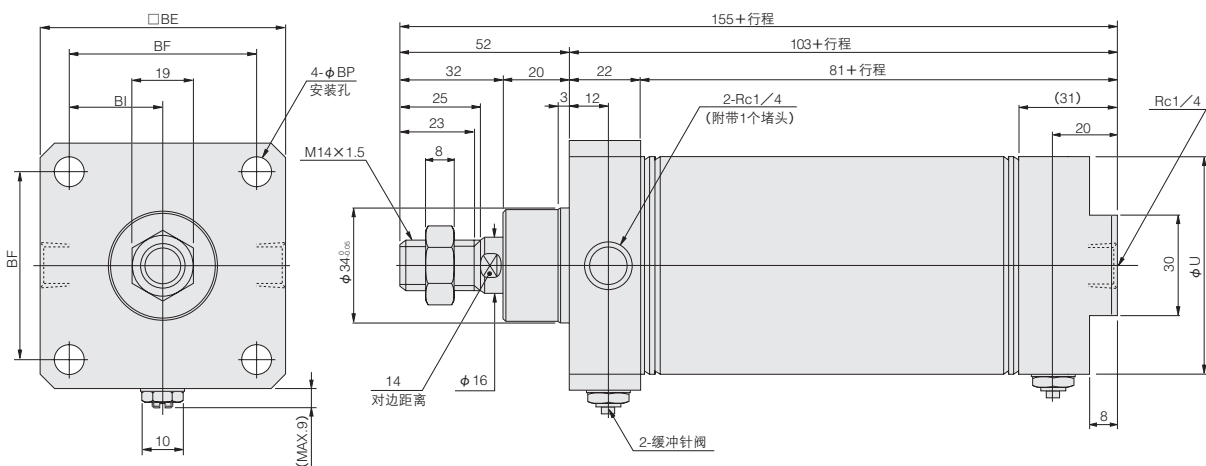
● φ20 ~ φ40 DABN 气缸缸径 × 行程 -4



直径	符号	C	E	F	H	I	J	K	M	R	S	U	V	W
20		53	23	12	15	12	5	M8 × 1	17	10	5	21.4	8	6
25		53	26	14	18	14	6	M10 × 1.25	19	10	5	26.4	10	8
32		54	31	14	23	14	6	M10 × 1.25	22	11	6	33.6	12	10
40		60	31	14	23	19	8	M14 × 1.5	22	13	6	41.6	16	14

直径	符号	BA	BB	BC	BD	BE	BF	BG	BP	BU
20		104	35	28	18	38	28	69	5.5	22
25		109	40	30	20	42	32	69	5.5	24
32		115	45	36	24	54	42	70	6.6	28
40		121	45	44	28	68	52	76	9	34

● φ50 · φ63 DABN 气缸缸径 × 行程 -4



直径	符号	U	BE	BF	BI	BP
50		52	62	48	24	6.6
63		65.4	74	58	29	9

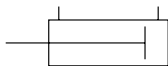
苗条型订做式样

带有扳手位置的气缸

●交货期相关情况请到就近的本公司营业所洽询。



表示符号



式样

项目	气缸缸径mm	20 · 25 · 32 · 40
动作类型		双作用型
使用流体		空气
安装形式		基本型、脚支架型、法兰型、I型
使用压力范围	MPa	0.04 ~ 0.9
保证耐压	MPa	1.32
使用温度范围	°C	0 ~ 70
使用速度范围	mm/s	30 ~ 800
缓冲		固定式 (橡胶缓冲方式)
加油		不需要
配管连接口径	Rc	1/8

标准价格 (例)

DA 20×50-H 5,050日元

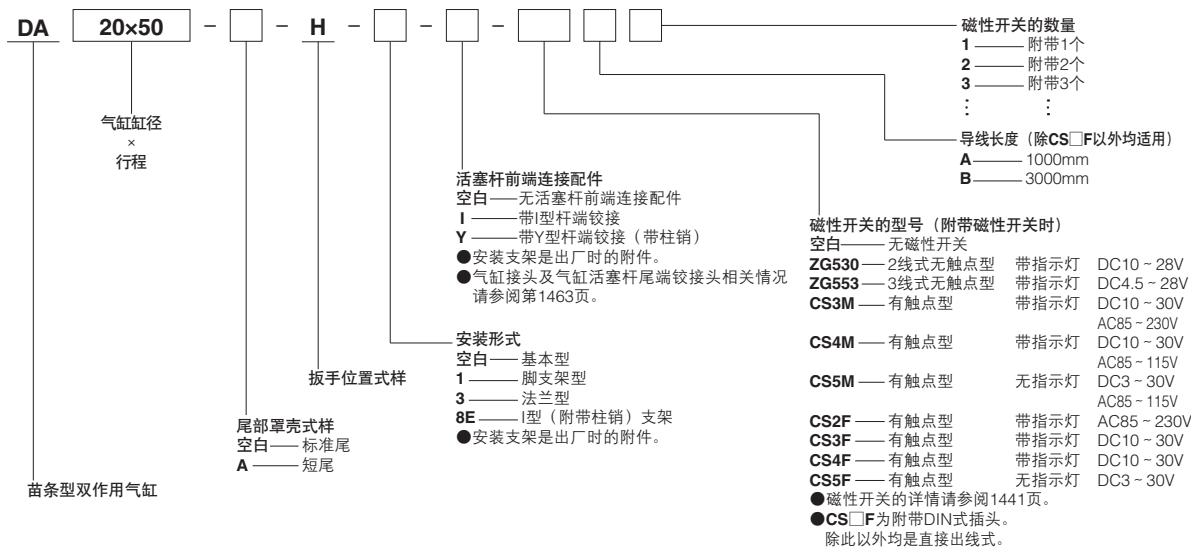
DA 32×50-H 6,350日元

气缸缸径及行程

直径	标准行程	最大行程	可能制作最大行程
20	25 50 75 100 125 150	200	1050
25	25 50 75 100 125 150 200	250	
32	25 50 75 100 125 150 200	300	
40	25 50 75 100 125 150 200 250 300	400	

备注1: 行程公差 $^{+1}_0$
 2: 关于中间行程, 请到就近的本公司营业所洽询。
 3: $\phi 20 \sim \phi 40$ 超出最大行程时的最低动作压力是0.2MPa。

订货符号



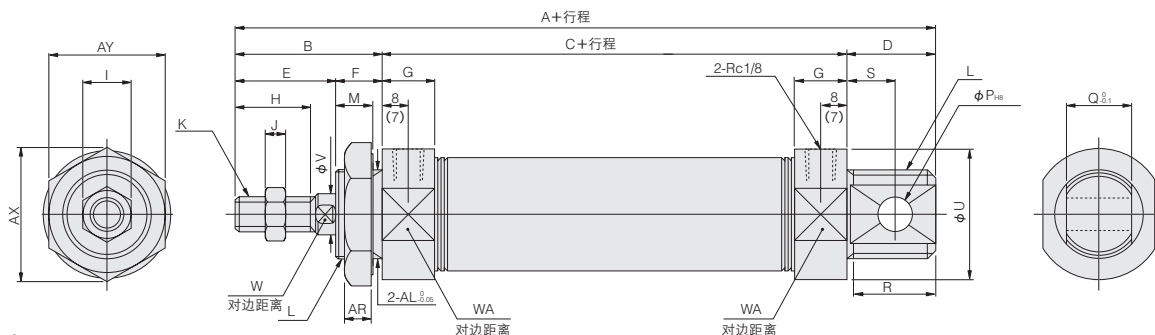
小型
 方形
 埋入式
 多形式
 安装式
 薄型C
 薄型JC
 笔形
 苗条型
 双气口
 国际标准
 柱杆中型
 SD
 小型
 导向
 带导向
 薄型
 $\phi 6 \sim 10$
 带导向
 薄型
 $\phi 12 \sim 63$
 带导向
 GA
 双活塞杆
 $\phi 6$
 双活塞杆
 B
 阿尔法
 双活塞杆
 中心轴
 气缸
 气动
 滑台
 杆式
 滑块
 多用途
 滑台
 Z滑台
 GT
 WS
 MT
 RT
 WT
 YZ
 ORV
 ORC $\phi 10$
 ORCA
 ORGA
 ORK
 ORC $\phi 63, \phi 80$
 扁平
 无杆
 MRC
 MRG
 ORS
 MRS
 ORW
 MRW
 RAP
 RAT
 RAN
 RAK
 RAG
 RWT
 摆动
 扭转
 橡胶
 手指
 AC85 ~ 115V
 气动
 手指
 扁平型
 气动手指
 SHM
 微型
 SHM
 低速
 磁性
 开关
 气缸轴接式
 活塞杆尾端
 铰接头

小型
方形
埋入式
多形式
安装式
薄型C
薄型JC
笔形
苗条型
双气口
国际标准
拉杆中型
SD
小型
导向
带导向
GA
双活塞杆
φ6
双活塞杆
B
阿尔法
双活塞杆
中心轴
气缸
气动
滑台
杆式
滑块
多用途
滑台
Z滑台
GT
WS
MT
RT
WT
YZ
ORV
ORC φ10
ORCA
ORGA
ORK
ORC φ63, φ80
扁平
无杆
MRC
MRG
ORS
MRS
ORW
MRW
RAP
RAT
RAN
RAK
RAG
RWT
摆动
扭转
橡胶
手指
气动
手指
扁平型
气动手指
SHM
微型
SHM
低速
磁性
开关
气缸轴端头
活塞杆端头
球头

带扳手位置·基本型尺寸图 (mm)

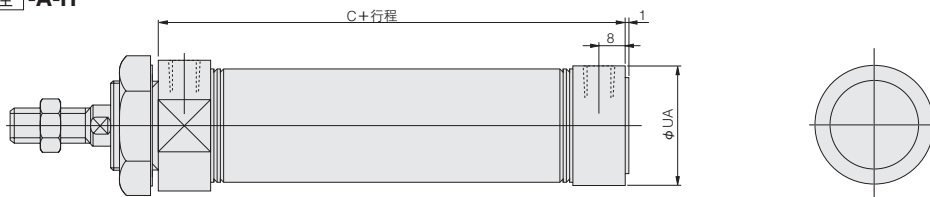
() 内是φ40的情况

● φ20 ~ φ40 DA 气缸缸径 × 行程 -H



●短尾

DA 气缸缸径 × 行程 -A-H



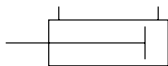
直径	符号	A	B	C	D	E	F	G	H	I	J	K	L	M	P	Q	R	S	U	UA	V	W	WA
20		132	35	76	21	23	12	16	15	12	5	M8 × 1	M20 × 1.5	10	8	12	19	12	27	27	8	6	24
25		137	40	76	21	26	14	16	18	14	6	M10 × 1.25	M22 × 1.5	12	8	12	19	12	29	29	10	8	27
32		148	45	76	27	31	14	16	23	14	6	M10 × 1.25	M27 × 2	12	10	20	25	15	38	35	12	10	35
40		148	45	76	27	31	14	(145)	23	19	8	M14 × 1.5	M33 × 2	12	10	20	25	15	44.6	41.6	16	14	42

直径	符号	AR	AX	AY	AL
20		7.5	31.2	27	20
25		9.5	34.6	30	22
32		9.5	41.6	36	27
40		9.5	47.3	41	33

苗条型订做式样

全部SUS型气缸

表示符号



标准价格 (例)
SUS-DA 20×50 10,300日元
SUS-DA 32×50 13,500日元

式样

项目	气缸缸径mm	20 · 25 · 32 · 40
动作类型		双作用型
使用流体		空气
安装形式		基本型
使用压力范围	MPa	0.04 ~ 0.9
保证耐压	MPa	1.32
使用温度范围	°C	0 ~ 70
使用速度范围	mm/s	30 ~ 700
缓冲		固定式 (橡胶缓冲方式)
加油		不需要
配管连接口径	Rc	1/8

气缸缸径及行程

直径	标准行程	最大行程	可能制作最大行程
20	25 50 75 100 125 150	200	1050
25	25 50 75 100 125 150 200	250	
32	25 50 75 100 125 150 200	300	
40	25 50 75 100 125 150 200 250 300	400	

备注1: 行程公差 $^{+1}_0$
 2: 关于中间行程, 请到就近的本公司营业所洽询。
 3: $\phi 20 \sim \phi 40$ 超出最大行程时的最低动作压力是0.2MPa。

订货符号

SUS - DA 20x50 - [] - [] - [] - []

SUS式样

苗条型双作用气缸

气缸缸径 × 行程

尾部罩壳式样
 空白——标准尾
 A——短尾

磁性开关的数量
 1——附带1个
 2——附带2个
 3——附带3个
 :
 :

导线长度 (除CS□F以外均适用)
 A——1000mm
 B——3000mm

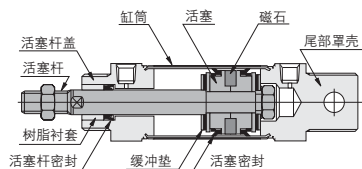
磁性开关的型号 (附带磁性开关时)
 空白——无磁性开关
ZG530——2线式无触点型 带指示灯 DC10 ~ 28V
ZG553——3线式无触点型 带指示灯 DC4.5 ~ 28V
CS3M——有触点型 带指示灯 DC10 ~ 30V
CS4M——有触点型 带指示灯 AC85 ~ 230V
CS5M——有触点型 无指示灯 AC85 ~ 115V
CS2F——有触点型 带指示灯 AC85 ~ 230V
CS3F——有触点型 带指示灯 DC10 ~ 30V
CS4F——有触点型 带指示灯 DC10 ~ 30V
CS5F——有触点型 无指示灯 DC3 ~ 30V

●磁性开关的详情请参阅1441页。
 ●CS□F为附带DIN式插头。
 除此以外均是直接出线式。

小型
 方形
 埋入式
 多形式
 安装式
 薄型C
 薄型JC
 笔形
 苗条型
 双气口
 国际标准
 拉杆中型
 SD
 小型
 导向
 带导向
 带导向
 带导向
 GA
 双活塞杆
 $\phi 6$
 双活塞杆
 B
 阿尔法
 双活塞杆
 中心轴
 气缸
 气动
 滑台
 杆式
 滑块
 多用途
 滑台
 Z滑台
 GT
 WS
 MT
 RT
 WT
 YZ
 ORV
 ORC $\phi 10$
 ORCA
 ORGA
 ORK
 ORC $\phi 8, \phi 80$
 扁平
 无杆
 MRC
 MRG
 ORS
 MRS
 ORW
 MRW
 RAP
 RAT
 RAN
 RAK
 RAG
 RWT
 摆动
 扭转
 橡胶
 手指
 气动
 手指
 扁平型
 气动手指
 SHM
 微型
 SHM
 低速
 磁性
 开关
 气缸轴接式
 活塞杆尾端
 球状接头

小型
方形
埋入式
多形式
安装式
薄型C
薄型JC
笔形
苗条型
双气口
国际标准
拉杆中型
SD
小型
导向
φ6-10
φ12-63
带导向
GA
双活塞杆
φ6
双活塞杆
B
阿尔法
双活塞杆
中心轴
气缸
气动
滑台
杆式
滑块
多用途
滑台
Z滑台
GT
WS
MT
RT
WT
YZ
ORV
ORC φ10
ORCA
ORGA
ORK
ORC φ63, φ80
扁平
无杆
MRC
MRG
ORS
MRS
ORW
MRW
RAP
RAT
RAN
RAK
RAG
RWT
摆动
扭转
橡胶
手指
气动
手指
扁平型
气动手指
SHM
微型
SHM
低速
磁性
开关
气缸轴端头
活塞杆端头
球头

内部结构及各部位名称

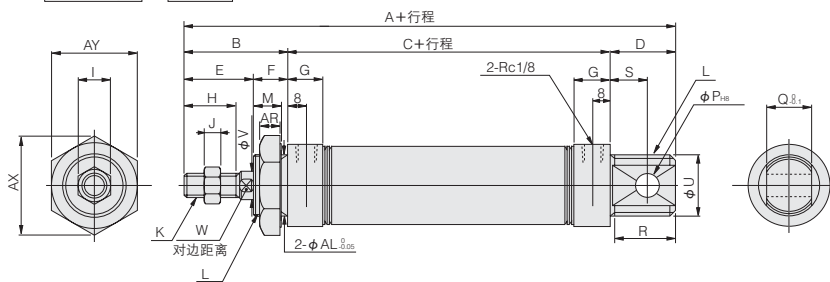


主要部件材料

品名	气缸缸径	20~40
缸筒		不锈钢
活塞		塑料
活塞杆		不锈钢 (硬质镀铬)
活塞杆盖		不锈钢
尾部罩壳		不锈钢
密封		合成橡胶 (NBR)
缓冲垫		合成橡胶 (NBR)
磁石		塑料磁铁

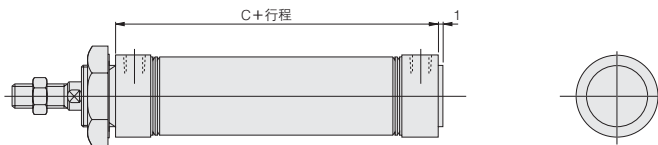
全部SUS型·基本型尺寸图 (mm)

●基本型 SUS-DA 气缸缸径 × 行程



●短尾

SUS-DA 气缸缸径 × 行程 -A



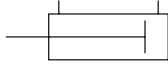
直径	符号	A	B	C	D	E	F	G	H	I	J	K	L	M	P	Q	R	S	U	V	W
20		132	35	76	21	23	12	16	15	12	5	M8 × 1	M20 × 1.5	10	8	12	19	12	27	8	6
25		137	40	76	21	26	14	16	18	14	6	M10 × 1.25	M22 × 1.5	12	8	12	19	12	29	10	8
32		148	45	76	27	31	14	16	23	14	6	M10 × 1.25	M27 × 2	12	10	20	25	15	35	12	10
40		148	45	76	27	31	14	(145)	23	19	8	M14 × 1.5	M33 × 2	12	10	20	25	15	41.6	16	14

直径	符号	AR	AX	AY	AL
20		7.5	31.2	27	20
25		9.5	34.6	30	22
32		9.5	41.6	36	27
40		9.5	47.3	41	33

苗条型订做式样

带衬套I型铰接的气缸

表示符号



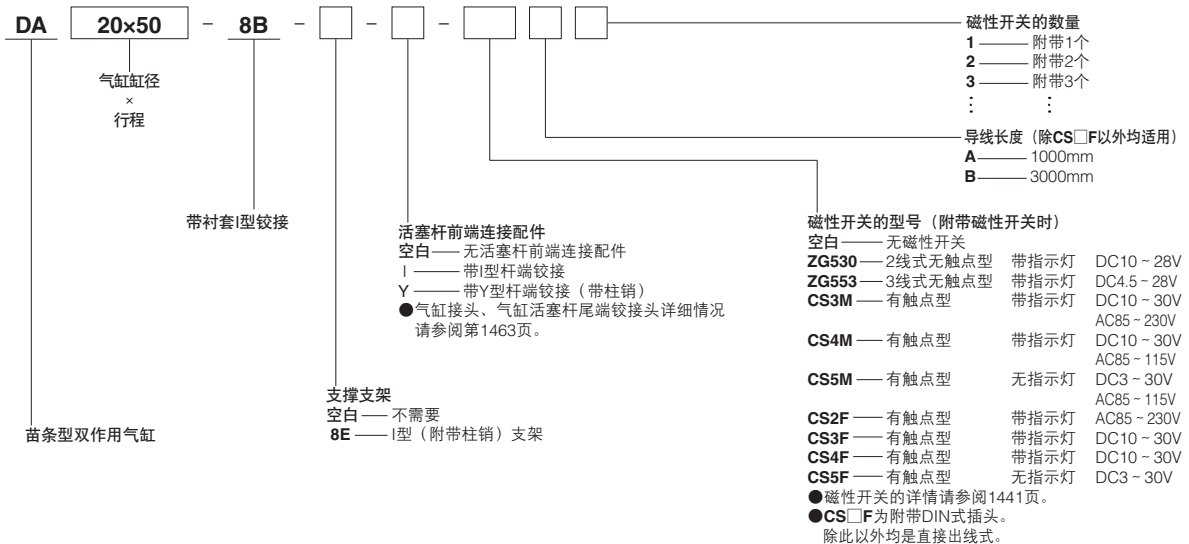
式样

与标准品相同。请参阅第251页。
但仅限气缸缸径φ20、φ25、φ32、φ40、φ50、φ63按标准带衬套。

气缸缸径及行程

与标准品相同。请参阅第251页。

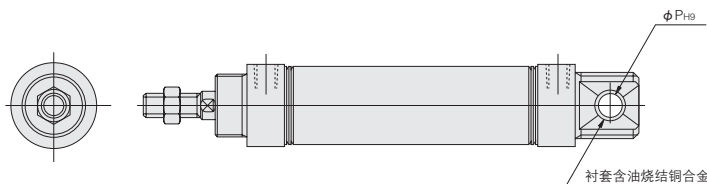
订货符号



带衬套I型铰接·基本型尺寸图

●下列尺寸指示部分以外与标准型相同。请参阅第253页。

DA [气缸缸径] × [行程] -8B



●交货期相关情况请到就近的本公司营业所洽询。



标准价格（例）

DA 20×50-8B

4,600日元

DA 32×50-8B

6,100日元

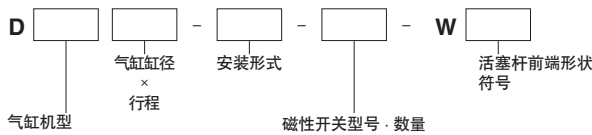
- 小型
- 方形
- 埋入式
- 多形式
- 安装式
- 薄型C
- 薄型JC
- 笔形
- 苗条型
- 双气口
- 国际标准
- 立柱中型
- SD
- 小型
- 导向
- 带衬套型
- φ6-10
- 带衬套型
- φ12-63
- 带导向
- GA
- 双活塞杆
- φ6
- 双活塞杆
- B
- 阿尔法
- 双活塞杆
- 中心轴
- 气缸
- 气动
- 滑台
- 杆式
- 滑块
- 多用途
- 滑台
- Z滑台
- GT
- WS
- MT
- RT
- WT
- YZ
- ORV
- ORCφ10
- ORCA
- ORGA
- ORK
- ORCφ50,φ80
- 扁平
- 无杆
- MRC
- MRG
- ORS
- MRS
- ORW
- MRW
- RAP
- RAT
- RAN
- RAK
- RAG
- RWT
- 摆动
- 扭转
- 橡胶
- 手指
- 气动
- 手指
- 扁平型
- 气动手指
- SHM
- 微型
- SHM
- 低速
- 磁性
- 开关
- 气缸轴接头
- 活塞杆尾端
- 铰接头

活塞杆前端形状图形

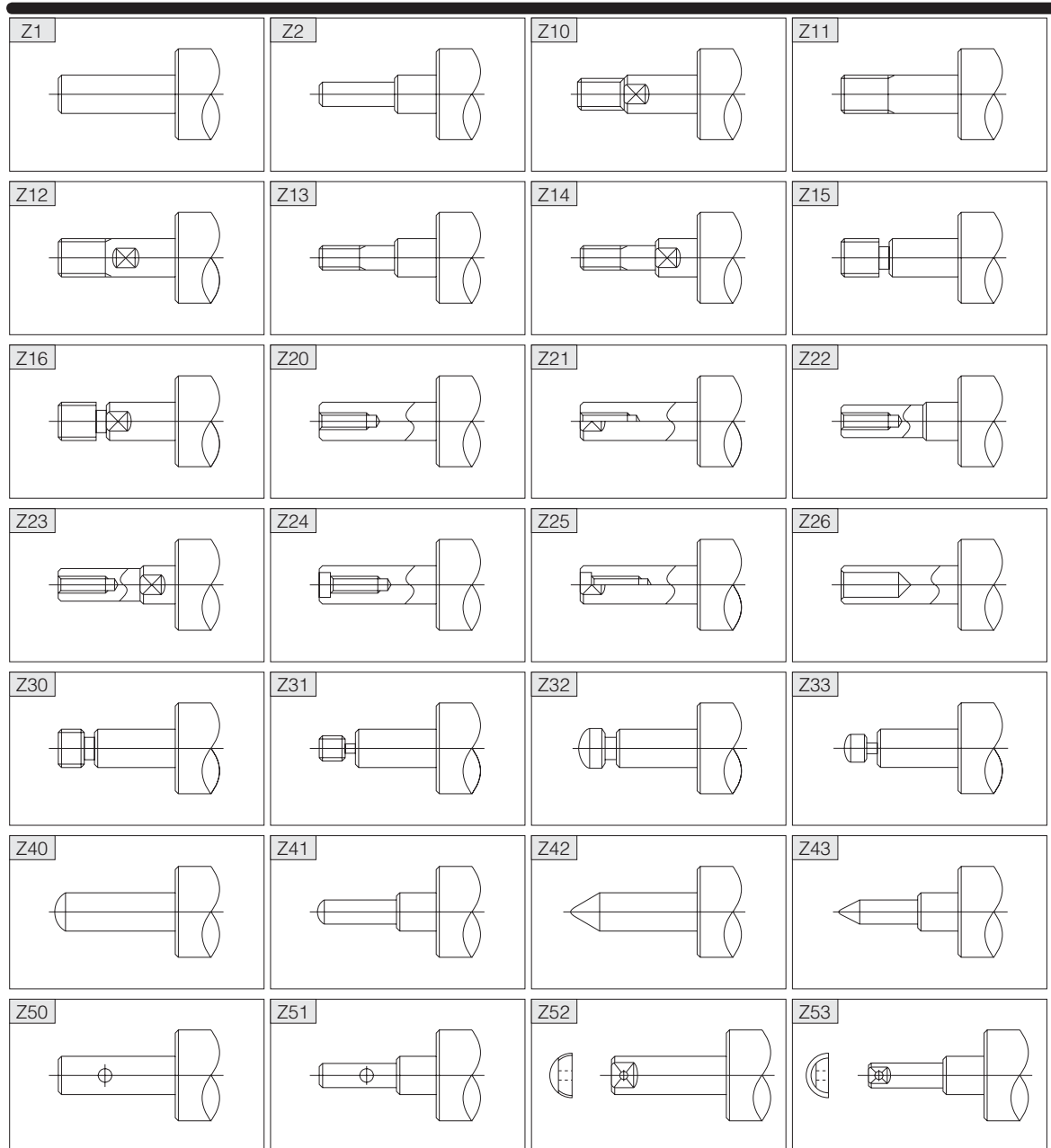
只需在28种图形化形状中绘有您所需模式形状的订单上填写各项内容，就可简单地订做标准以外的前端形状的气缸。

而且这些形状均可适用于除方杆气缸、带防尘罩的气缸以外的所有苗条型气缸机型。此外，绘有模式形状的订货单请向本公司营业所索取。

订货形式



活塞杆前端形状图（28种）



小型
方形
埋入式
多形式
安装式
薄型C
薄型JC
笔形
苗条型
双气口
国际标准
拉杆中型
SD
小型
导向
系列规格
φ6-10
系列规格
φ12-63
带导向
GA
双活塞杆
φ6
双活塞杆
B
阿尔法
双活塞杆
中心轴
气缸
气动
滑台
杆式
滑块
多用途
滑台
Z滑台
GT
WS
MT
RT
WT
YZ
ORV
ORC φ10
ORCA
ORGA
ORK
ORC
φ63, φ80
扁平
无杆
MRC
MRG
ORS
MRS
ORW
MRW
RAP
RAT
RAN
RAK
RAG
RWT
摆动
扭转
橡胶
手指
气动
手指
扁平型
气动手指
SHM
微型
SHM
低速
磁性
开关
气缸轴端头
活塞杆端头
球头

磁性开关

无触点型，有触点型

●在苗条型气缸系列^注中事先标准配置了磁石，因此只需安装磁性开关即可成为带磁性开关气缸。

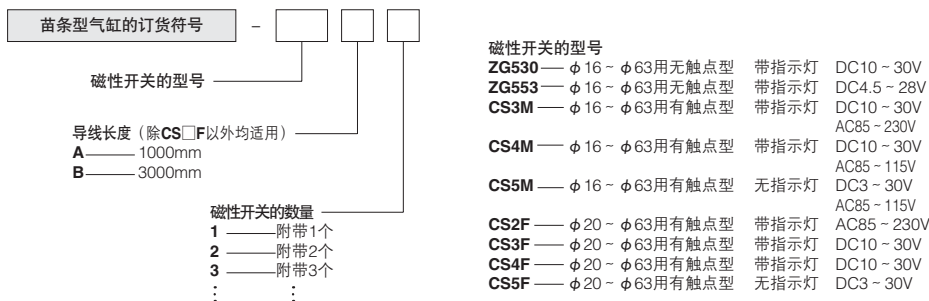
注：不包括耐热型气缸。

表示符号

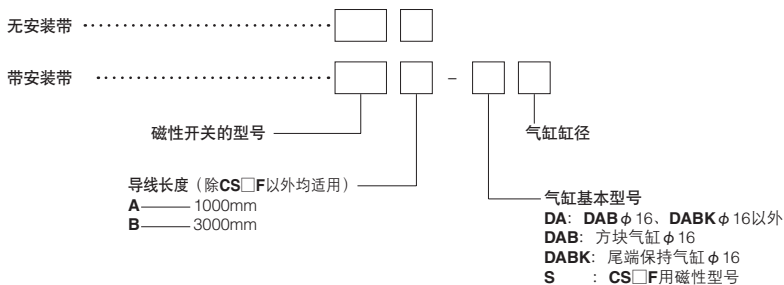


订货符号

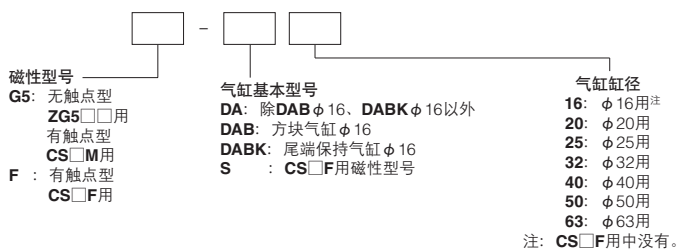
●在苗条型气缸上安装磁性开关时的订货符号



●仅磁性开关的订货符号



●仅安装带的订货符号



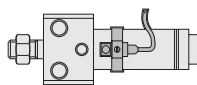
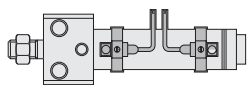
小型
方形
埋入式
多形式
安装式
薄型C
薄型JC
笔形
苗条型
双气口
国际标准
柱杆中型
SD
小型
导向
带导杆型
φ6 - 10
带导杆型
φ12 - 63
带导向
GA
双活塞杆
φ6
双活塞杆
B
阿尔法
双活塞杆
中心轴
气缸
气动
滑台
杆式
滑块
多用途
滑台
Z滑台
GT
WS
MT
RT
WT
YZ
ORV
ORC φ10
ORCA
ORGA
ORIK
ORC φ63, φ80
扁平
无杆
MRC
MRG
ORS
MRS
ORW
MRW
RAP
RAT
RAN
RAK
RAG
RWT
摆动
扭转
橡胶
手指
气动
手指
扁平型
气动手指
SHM
微型
SHM
低速
磁性
开关
气缸特殊式
活塞杆尾端
球状接头

小型方形
埋入式
多形式安装式
薄型C
薄型JC
笔形
苗条型
双气口
国际标准拉杆中型
SD
小型导向
带导槽
φ6-10
带导槽
φ12-63
带导向GA
双活塞杆φ6
双活塞杆B
阿尔法双活塞杆
中心轴气缸
气动滑台
杆式滑台
多用途滑台
Z滑台
GT
WS
MT
RT
WT
YZ
ORV
ORCφ10
ORCA ORGA
ORK
ORCφ50,φ80
扁平无杆
MRC
MRG
ORS
MRS
ORW
MRW
RAP
RAT
RAN
RAK
RAG
RWT
摆动
扭转
橡胶手指
气动手指
扁平型气动手指
SHM
微型
SHM
低速
磁性开关
气缸轴端头
拉杆端头
球头

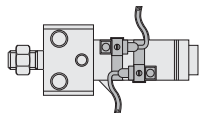
可使用磁性开关的最小气缸行程

磁性开关型号	气缸缸径	安装2个		安装1个
		在一条直线上	错开位置时	
		mm		
ZG530	16	20	10	10
ZG553	20~63	20	10	10
CS□M	16~63	20	15	15
CS□F	20~63	40	21	15

- 安装2个
- 在直线上安装时
- 安装1个

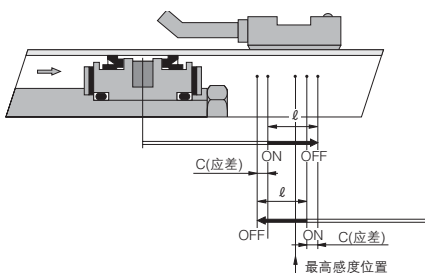


- 错开位置安装时



磁性开关动作范围·应差·最高感度位置

- 动作范围: ℓ
指从活塞移动, 磁性开关ON之后, 活塞继续朝相同方向移动, 直至OFF为止的范围。
- 应差: C
是指从活塞移动, 磁性开关ON的位置开始, 将活塞向相反方向移动, 直至OFF为止的范围。



项目		气缸缸径						
		16	20	25	32	40	50	63
动作范围: ℓ	ZG530□	2.5~4.1	2.5~4.2	2.6~4.3	3.0~4.8	3.1~5.0	3.3~5.4	3.5~5.7
	ZG553□							
	CS□M							
	CS□F							
应差: C	ZG530	0.7以下	0.7以下	0.8以下	0.7以下	0.8以下	0.8以下	0.8以下
	ZG553	0.7以下	0.7以下	0.8以下	0.7以下	0.8以下	0.8以下	0.8以下
	CS□M	1以下	1以下	1以下	1以下	1以下	1.2以下	1.2以下
	CS□F	-	1.5以下	1.5以下	1.5以下	1.5以下	2以下	1.5以下
最高感度位置	ZG530□ZG553 ^{注1}	11	11	11	11	11	11	11
	CS□M ^{注1}	11	11	11	11	11	11	11
	CS□F ^{注2}	-	16	16	16	16	16	16

备注: 上表是参考值。
注1: 是指距导线对侧端面的距离。
注2: 是指距插头侧端面的距离。

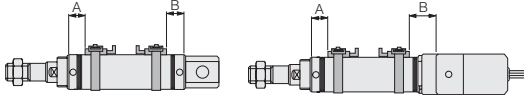
行程末端检测磁性开关的安装位置

如将磁性开关安装在如图位置（表中数值为参考值），在行程末端磁石将到达磁性开关的最高感度位置。

●气缸·低油压气缸·带阀气缸

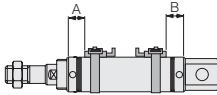
●气缸·低油压气缸

●带阀气缸



磁性开关型号	符号	气缸直径						带阀气缸			
		20	25	32	40	50	63	20	25	32	40
ZG530□ ZG553□	A	27	27	27	27	36	36	27	27	27	27
	B	27	27	27	27	36	36	39	39	39	44
CS□M	A	27	27	27	27	36	36	27	27	27	27
	B	27	27	27	27	36	36	39	39	39	44
CS□F	A	22	22	22	22	32	32	22	22	22	22
	B	22	22	22	22	32	32	34	34	34	39

●单作用气缸



磁性开关型号	符号	行程	气缸直径			
			20	25	32	40
ZG530□ ZG553□ CS□M	A	0 ~ 25	35	36	35	37
		26 ~ 50	52	49	49	53
		51 ~ 75	72	71	72	68
		76 ~ 100	-	84	86	95
		101 ~ 125	-	-	-	110
	126 ~ 150	-	-	-	125	
CS□F	A	0 ~ 25	30	31	30	32
		26 ~ 50	47	44	44	48
		51 ~ 75	67	66	67	63
		76 ~ 100	-	79	81	90
		101 ~ 125	-	-	-	105
	126 ~ 150	-	-	-	120	
B	-	22	22	22	22	

●方块气缸

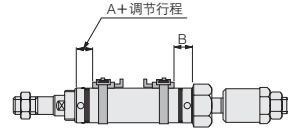
●前支架

●单侧支架



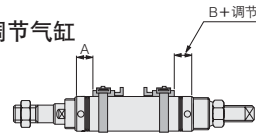
安装形式	气缸直径	单侧支架					前支架								
		16	20	25	32	40	50	63	16	20	25	32	40	50	63
ZG530□	A活塞杆侧	32	39	41	47	57	67	67	23	27	27	27	29	37	37
ZG553□	B活塞杆侧	16	20	20	21	25	45	45	16	20	20	21	25	45	45
CS□M	A活塞杆侧	32	39	41	47	57	66	66	23	27	27	27	29	36	36
	B活塞杆侧	16	20	20	21	25	44	44	16	20	20	21	25	44	44
CS□F	A活塞杆侧	-	36	38	44	52	64	64	-	24	24	24	24	34	34
	B活塞杆侧	-	17	17	18	20	42	42	-	17	17	18	22	42	42

●推出侧行程调节气缸



磁性开关型号	符号	气缸直径			
		20	25	32	40
ZG530□ ZG553□ CS□M	A	27	27	27	27
	B	27	27	27	27
CS□F	A	22	22	22	22
	B	22	22	22	22

●压入侧行程调节气缸

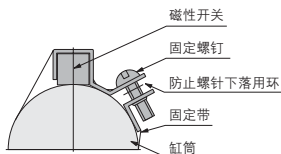


磁性开关型号	符号	气缸直径			
		20	25	32	40
ZG530□ ZG553□ CS□M	A	27	27	27	27
	B	37	37	42	42
CS□F	A	22	22	22	22
	B	32	32	37	37

小型
方形
埋入式
多形式
安装式
薄型C
薄型JC
笔形
苗条型
双气口
国际标准
拉杆中型
SD
小型
导向
阿尔法
双活塞杆
φ6-10
φ12-63
带导向
GA
双活塞杆
φ6
双活塞杆
B
阿尔法
双活塞杆
中心轴
气缸
气动
滑台
杆式
滑块
多用途
滑台
Z滑台
GT
WS
MT
RT
WT
YZ
ORV
ORCφ10
ORCA
ORGA
ORK
ORC
φ8, φ80
扁平
无杆
MRC
MRG
ORS
MRS
ORW
MRW
RAP
RAT
RAN
RAK
RAG
RWT
摆动
扭转
橡胶
手指
气动
手指
扁平型
气动手指
SHM
微型
SHM
低速
磁性
开关
气缸轴接式
活塞杆端
球状接头

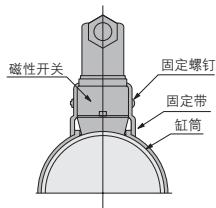
磁性开关的移动要领

- ZG530 □
- ZG553 □
- CS □ M



- 如拧松固定螺钉，磁性开关可与固定带一起沿轴方向及圆周方向自由移动。但磁性开关无法单独移动。
- 将磁性开关从固定带上取下时，请先将固定带从缸筒上拆卸，然后再将磁性开关由固定带上取下。
- 固定螺钉的拧紧扭矩，请控制在49N·cm以下。

- CS □ F



- 如果拧松固定螺钉，磁性开关就可以沿轴方向及圆周方向自由移动。
- 如稍稍拧松固定螺钉，则只能沿轴向在5mm的范围内微调舌簧接点开关。
- 固定螺钉的拧紧扭矩请设为68.6N·cm以下。

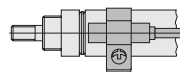
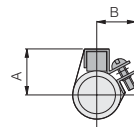
磁性开关尺寸图 (mm)

- ZG530 □
- ZG553 □
- CS □ M

mm		
直径	符号	A B
16	16	15
20	19	17
25	20.5	17.5
32	25	19
40	29	-*
50	34	-*
63	41	-*

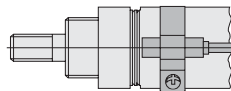
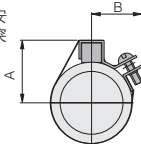
※: φ40以上时的B尺寸是气缸外形的半径。因此，不会向安装部的B方向突出。

φ16



导线长度
A:1000mm
B:3000mm

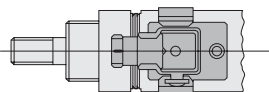
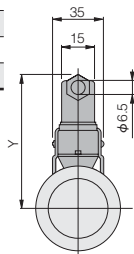
φ20~φ63



导线长度
A:1000mm
B:3000mm

- CS □ F

mm	
直径	符号
20	59
25	61.5
32	65
40	69
50	76
63	83



活塞杆前端连接配件

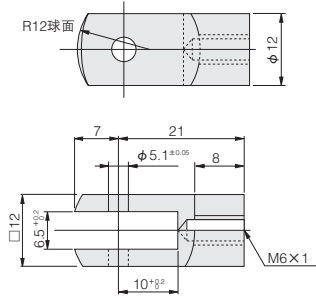
选项

尺寸图 (mm)

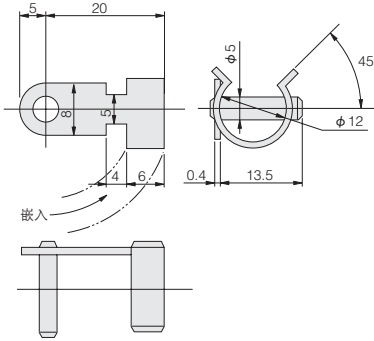
● $\phi 16$

● Y型

SLIM-Y

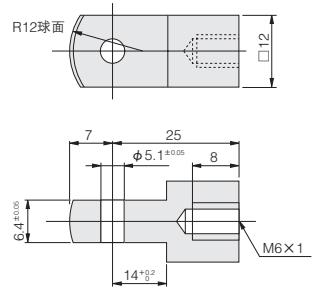


Y型杆端铰接用销支架



● I型

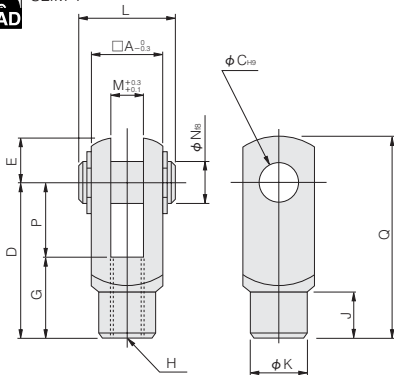
SLIM-I



● $\phi 20 \sim \phi 63$

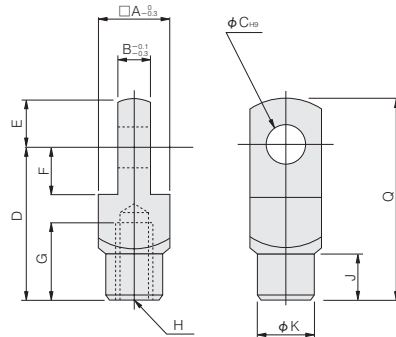
● Y型

SLIM-Y



● I型

SLIM-I



直径	符号	A	B	C	D	E	F	G	H	J	K	L	M	N	P	Q
20 · 25*		16	8	8	30	10	11	15	M8 × 1	10	14	21	8	8	15	40
25 · 32		19	10	10	40	12	13	20	M10 × 1.25	12	16	25	10	10	20	52
40 · 50 · 63		24	14	10	45	12	13	25	M14 × 1.5	15	22	30	14	10	20	57

注: 带*标记的直径是方杆气缸的情况。

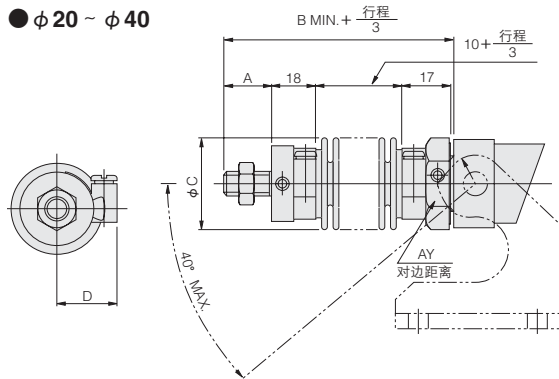
小型
方形
埋入式
多形式
安装式
薄型C
薄型JC
笔形
苗条型
双气口
国际标准
拉杆中型
SD
小型
导向
带导向
φ6 - 10
带导向
φ12 - 63
带导向
GA
双活塞杆
φ6
双活塞杆
φ6
阿尔法
双活塞杆
中心轴
气缸
杆式
滑台
多用途
滑台
Z滑台
GT
WS
MT
RT
WT
YZ
ORV
ORC φ10
ORCA
ORGA
ORK
ORC
φ50, φ80
扁平
无杆
MRC
MRG
ORS
MRS
ORW
MRW
RAP
RAT
RAN
RAK
RAG
RWT
摆动
扭转
橡胶
手指
气动
手指
扁平型
气动手指
SHM
微型
SHM
低速
磁性
开关
气缸轴接式
活塞杆尾端
球头接头

防尘罩、安装支架

带防尘罩尺寸图 (mm) (带防尘罩的制动气缸请参阅第304页。)



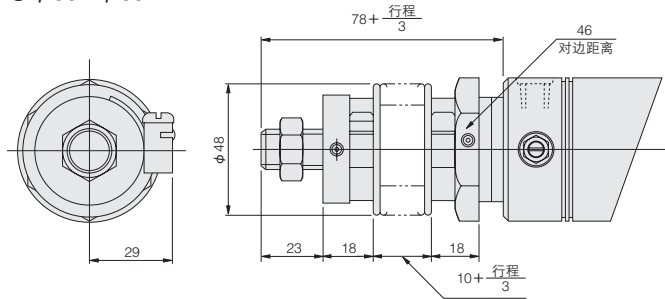
● φ20 ~ φ40



直径	符号	A	B	C	D	AY
20		15	63	35	23	27
25		18	66	35	23	30
32		23	71	40	26	36
40		23	71	48	29	41

注: 如图所示, 将带防尘罩的活塞杆耳轴型的支撑支架安装到与无防尘罩的情况相反的方向。

● φ50 · φ63



带防尘罩苗条型气缸质量

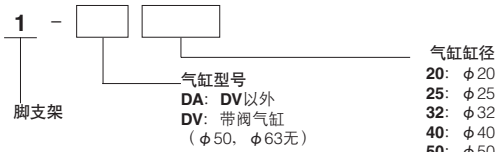
气缸缸径mm	零行程质量				行程每1mm的加算质量
	标准头型	短头型	I型	中间耳轴型	
20	0.25 (0.23)	0.24 (0.22)	-	0.44	0.0009
25	0.29 (0.27)	0.28 (0.26)	-	0.47	0.0013
32	0.43 (0.40)	0.41 (0.38)	-	0.60	0.0018
40	0.62 (0.56)	0.58 (0.52)	-	0.78	0.0029
50	1.03	0.98	0.95	-	0.0033
63	1.36	1.32	1.29	-	0.0038

注: () 内是带可变缓冲的气缸的情况。

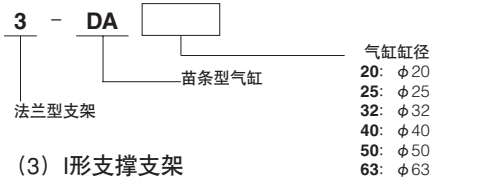
小型
方形
埋入式
多形式
安装式
薄型C
薄型JC
笔形
苗条型
双气口
国际标准
拉杆中型
SD
小型
导向
并联缸型
φ6-10
并联缸型
φ12-63
带导向
GA
双活塞杆
φ6
双活塞杆
B
阿尔法
双活塞杆
中心轴
气缸
气动
滑台
杆式
滑块
多用途
滑台
Z滑台
GT
WS
MT
RT
WT
YZ
ORV
ORC φ10
ORCA
ORGA
ORK
ORC
φ63, φ80
扁平
无杆
MRC
MRG
ORS
MRS
ORW
MRW
RAP
RAT
RAN
RAK
RAG
RWT
摆动
扭转
橡胶
手指
气动
手指
扁平型
气动手指
SHM
微型
SHM
低速
磁性
开关
气缸轴端头
活塞杆端头
球头

安装支架订货符号

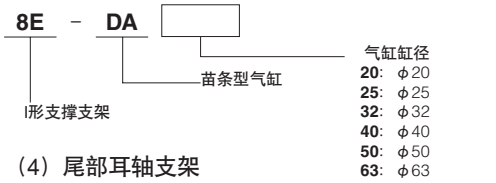
(1) 脚支架



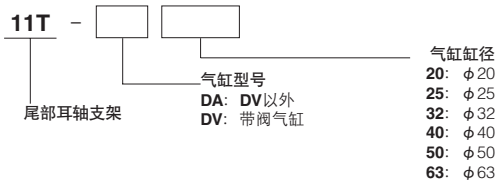
(2) 法兰型支架



(3) I形支撑支架



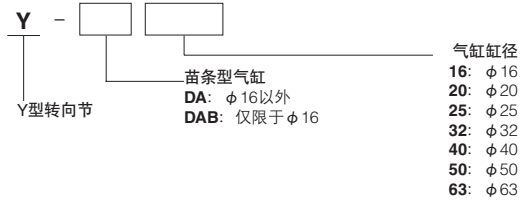
(4) 尾部耳轴支架



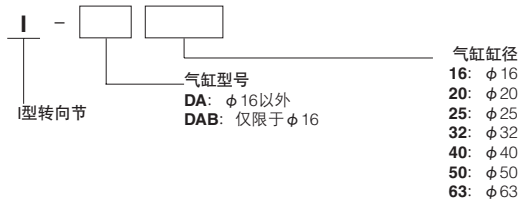
(5) 活塞杆耳轴支架



(6) Y型转向节



(7) I形转向节



小型
方形
埋入式
多形式
安装式
薄型C
薄型JC
笔形
苗条型
双气口
国际标准
拉杆中型
SD
小型
转向
带阀型
φ6-10
带阀型
φ12-63
带导向
GA
双活塞杆
φ6
双活塞杆
B
阿尔法
双活塞杆
中心轴
气缸
气动
滑台
杆式
滑块
多用途
滑台
Z滑台
GT
WS
MT
RT
WT
YZ
ORV
ORCφ10
ORCA
ORGA
ORK
ORC
φ63, φ80
扁平
无杆
MRC
MRG
ORS
MRS
ORW
MRW
RAP
RAT
RAN
RAK
RAG
RWT
摆动
扭转
橡胶
手指
气动
手指
扁平型
气动手指
SHM
微型
SHM
低速
磁性
开关
气缸轴接式
活塞杆尾端
球头接头