

### SOLENOID VALVES 600 series 电磁阀600系列 INDEX

**RoHS指令对应产品** 替换内容及时间请参照前附第22页。

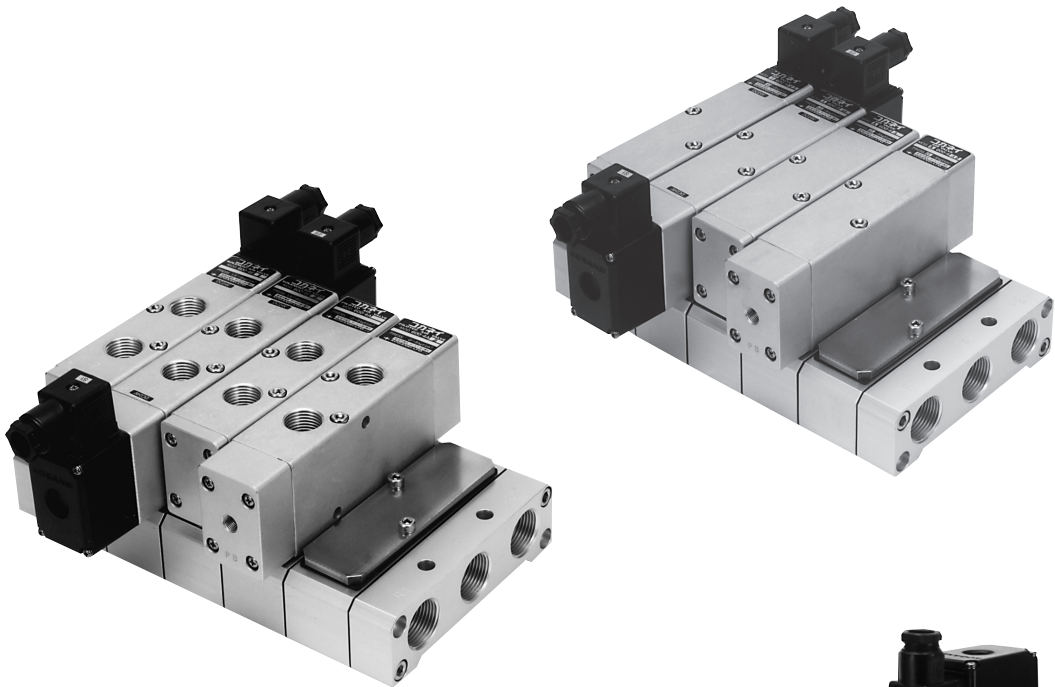
特点	592
基本型号及构成	594
式样一览	596
电磁阀·先导切换阀订货符号	598
汇流板订货符号	599
动作原理及表示符号	600
电磁阀尺寸图	601
汇流板尺寸图	603
订做	604
使用要领及注意事项	607

G010
010
025
030
EA EB
050
100
200
JA
JC JE
G110 G180
110
180
112 182
F
240
PA PB
300
430
<b>600</b>
高频
圆形
气压 传动阀
单向阀
梭阀
快速 排气
手动· 机械阀
TAC
方形 真空阀
圆形 真空阀
PC 配线
电缆 组件

G010  
010  
025  
030  
EA  
EB  
050  
100  
200  
JA  
JC  
JE  
G110  
G180  
110  
180  
112  
182  
F  
240  
PA  
PB  
300  
430  
600  
高频  
圆形  
气压  
传动阀  
单向阀  
梭阀  
快速  
排气  
手动·  
机械阀  
TAC  
方形  
真空阀  
圆形  
真空阀  
PC  
配线  
电缆  
组件

# 电磁阀600系列

把最适合  $\phi 100 \sim \phi 180$  空气气缸驱动的有效通流面积  $60\text{mm}^2$  的大流量阀系列化。  
 汇流板是使用容易的底座分割型，连数的变化容易进行。  
 不管是电磁阀还是先导换向阀，系列里所有阀都可以混合安装。



标准价格 (例)

600-4E1 DC24V	17,600日元
600-4E2 DC24V	26,200日元
603-4E2 DC24V	32,200日元
600-4E1-21 DC24V	18,100日元
600-4E1-81 DC24V	18,200日元
A600-4E1-25 DC24V	21,100日元

汇流板相关事宜请咨询。

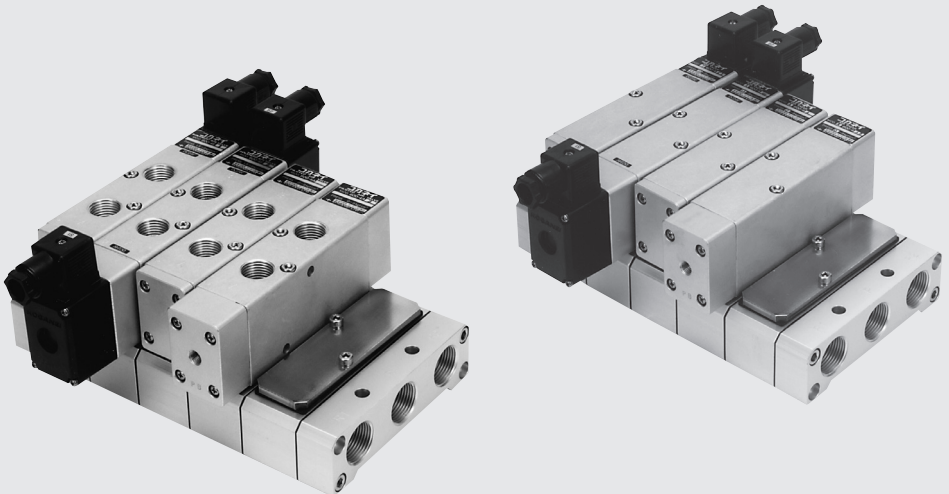
# 电磁阀

- 也有先导式的2位阀和3位阀。
- 3位阀可以选择中位封闭·中位排气。
- 2位阀和3位阀可以混合安装单体600系列用汇流板。
- AC电磁线圈上采用移相线圈方式，避免了电磁线圈的烧毁及声响。



# 汇流板

- 直接配管型的单体用阀是可以安装汇流板的廉价型号。(F型)
- 也有可以从汇流板底面出管的型号。(A型)
- 可进行电磁阀与先导换向阀的混合安装。



G010
010
025
030
EA EB
050
100
200
JA
JC JE
G110 G180
110
180
112 182
F
240
PA PB
300
430
600
高频
圆形
气压 传动阀
单向阀
梭阀
快速 排气
手动· 机械阀
TAC
方形 真空阀
圆形 真空阀
PC 配线
电缆 组件

单体

5通

2位

3位

单电磁线圈

双电磁线圈

中位封闭

中位排气



600-4E1

600-4E2

603-4E2

603-4E2-13

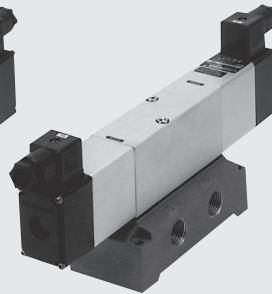
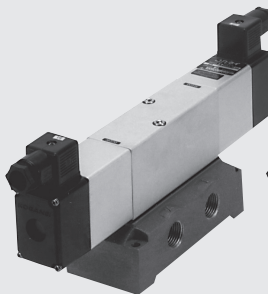
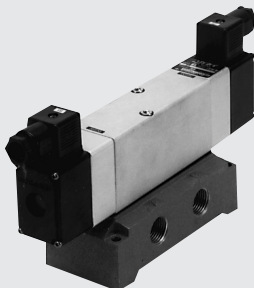
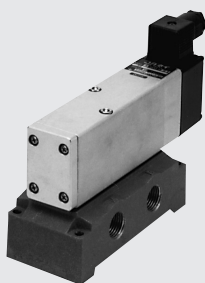
直接配管

单电磁线圈

双电磁线圈

中位封闭

中位排气



A600-4E1-25

A600-4E2-25

A603-4E2-25

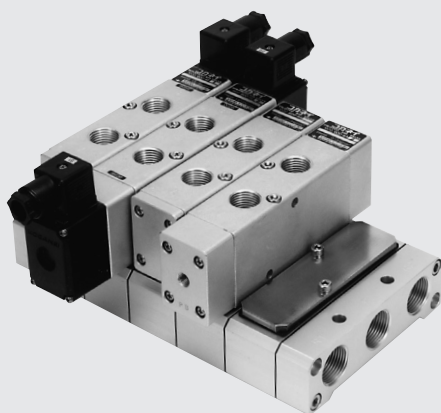
A603-4E2-13-25

辅助底座配管

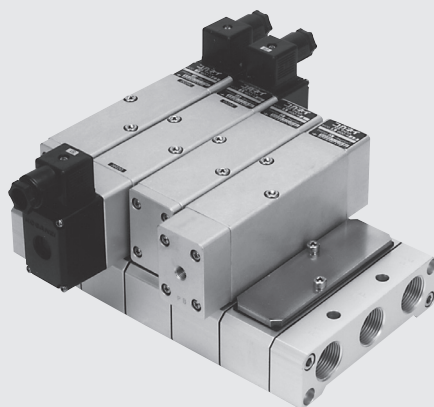
## 汇流板

5通安装用汇流板

LM□F—F型 ( 1 (P) , 3 (R2) , 5 (R1) ) 汇流板



LM□A—A型 ( 底面配管 ) 汇流板



G010

010

025

030

EA  
EB

050

100

200

JA

JC  
JE

G110  
G180

110

180

112  
182

F

240

PA  
PB

300

430

600

高频

圆形

气压  
传动阀

单向阀

梭阀

快速  
排气

手动·  
机械阀

TAC

方形  
真空阀

圆形  
真空阀

PC  
配线

电缆  
组件

# 电磁阀600系列

## 基本型号及阀功能

项目	基本型号	600-4E1	600-4E2	603-4E2
		A600-4E1	A600-4E2	A603-4E2
位置数		2		3
气口数		5		
阀功能		单电磁线圈	双电磁线圈	双电磁线圈

备注：选项式样及订货符号请参阅第598 ~ 599页。

## 式样

项目	基本型号	600-4E1	600-4E2	603-4E2
		A600-4E1	A600-4E2	A603-4E2
使用流体		空气		
运行方式		内部先导式		
流量	音速传导C dm <sup>3</sup> / (s·bar) 注1	12		
特性	有效流通面积 [CV值] mm <sup>2</sup>	60 [3.33]		
配管连接口径注2		Rc1/2或Rc3/8		
加油		不需要		
使用压力范围	MPa	0.15 ~ 0.9		0.2 ~ 0.9
保证耐压	MPa	1.35		
响应时间	ms	DC24V	40/40以下	25以下
ON时/OFF时		AC100V, AC200V	35/40以下	25以下
最高运行频率	Hz	2		1
自保所需最小励磁时间	ms	—		
使用温度范围 (环境介质及使用流体)	℃	5 ~ 50		
耐冲击	m/s <sup>2</sup>	980.7		
安装方向		自由		

注1：音速传导值为计算值，并非实测值。

注2：详细情况请参阅配管连接口径表。

## 电气式样

项目	额定电压	DC24V	AC100V	AC200V	
	方式		AC电磁线圈 (着色线圈方式)		
使用电压范围	V	21.6 ~ 26.4 (24 ± 10%)	90 ~ 130 (100 ± 30%)	180 ~ 260 (200 ± 30%)	
电流值 (施加额定电压时)	频率 Hz	—	50	60	
	启动 mA(r.m.s)	—	106	94	
	励磁注 mA(r.m.s)	240 [252 (6.0W)]	55 [57]	44 [44]	27 [26]
绝缘电阻	MΩ	10以上			
接线方式		附带接线端子			
导线颜色		红色	黄色	白色	
LED指示灯的颜色		红色	黄色	绿色	
防电涌措施		—	(带有LED指示灯的是带电涌吸收器)		

注：〔 〕为附带LED指示灯式电磁线圈的情况。

## 汇流板配管连接口径

汇流板型号	气口	配管连接位置	配管连接口径
LM□F	1 (P) ,3 (R2) ,5 (R1)	汇流板	Rc3/4
	4 (A) ,2 (B)	阀	Rc1/2, Rc3/8
LM□A	1 (P) ,3 (R2) ,5 (R1)	汇流板	Rc3/4
	4 (A) ,2 (B)	汇流板	Rc1/2, Rc3/8

## 电磁阀质量

g

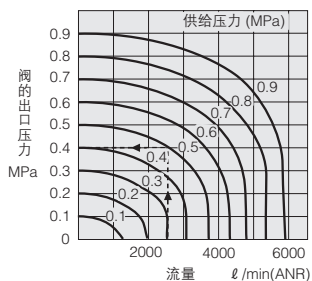
基本型号	质量
600-4E1	900
600-4E2	1140
603-4E2	1400
A600-4E1	900
A600-4E2	1140
A603-4E2	1400
600-4A	700
600-4A2	780
A600-4A	700
A600-4A2	780

## 汇流板质量

g

汇流板型号	每连数的质量计算公式 (n=连数)	密封盖板
LM□F	$(330 \times n) + 640$	175
LM□A	$(330 \times n) + 640$	175

## 流量



### 读图方法

供给压力0.5MPa、流量2550 l/min (ANR) 时，阀的出口压力是0.4MPa。

G010

O10

O25

O30

EA

EB

O50

100

200

JA

JC

JE

G110

G180

110

180

112

182

F

240

PA

PB

300

430

600

高频

圆形

气压

传动阀

单向阀

梭阀

快速

排气

手动·

机械阀

TAC

方形

真空阀

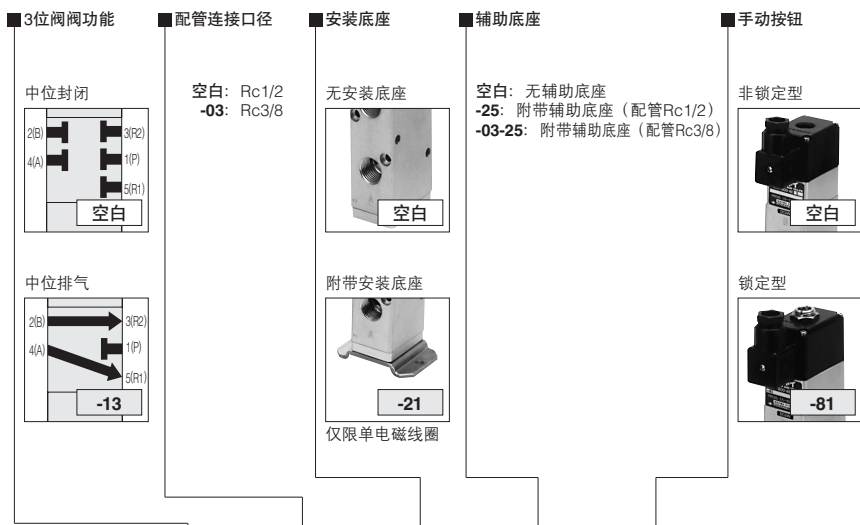
PC

配线

电缆

组件

# 电磁阀 · 先导换向阀订货符号



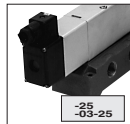
基本型号						电压
F型 汇流板用	单电磁线圈	600-4E1		-21		AC100V AC200V DC24V
	2位双电磁线圈	600-4E2	-03		-81	
	3位双电磁线圈	603-4E2	-13			
A型 汇流板用	单电磁线圈	A600-4E1			-25 -03-25	AC100V AC200V DC24V
	2位双电磁线圈	A600-4E2			-81	
	3位双电磁线圈	A603-4E2	-13			
直接配管 先导换向阀 (订做)	单先导	600-4A	-03	-21		
	双先导	600-4A2				
底座配管 先导换向阀 (订做)	单先导	A600-4A			-25	
	双先导	A600-4A2				

## 选项

安装支架



底座



手动按钮



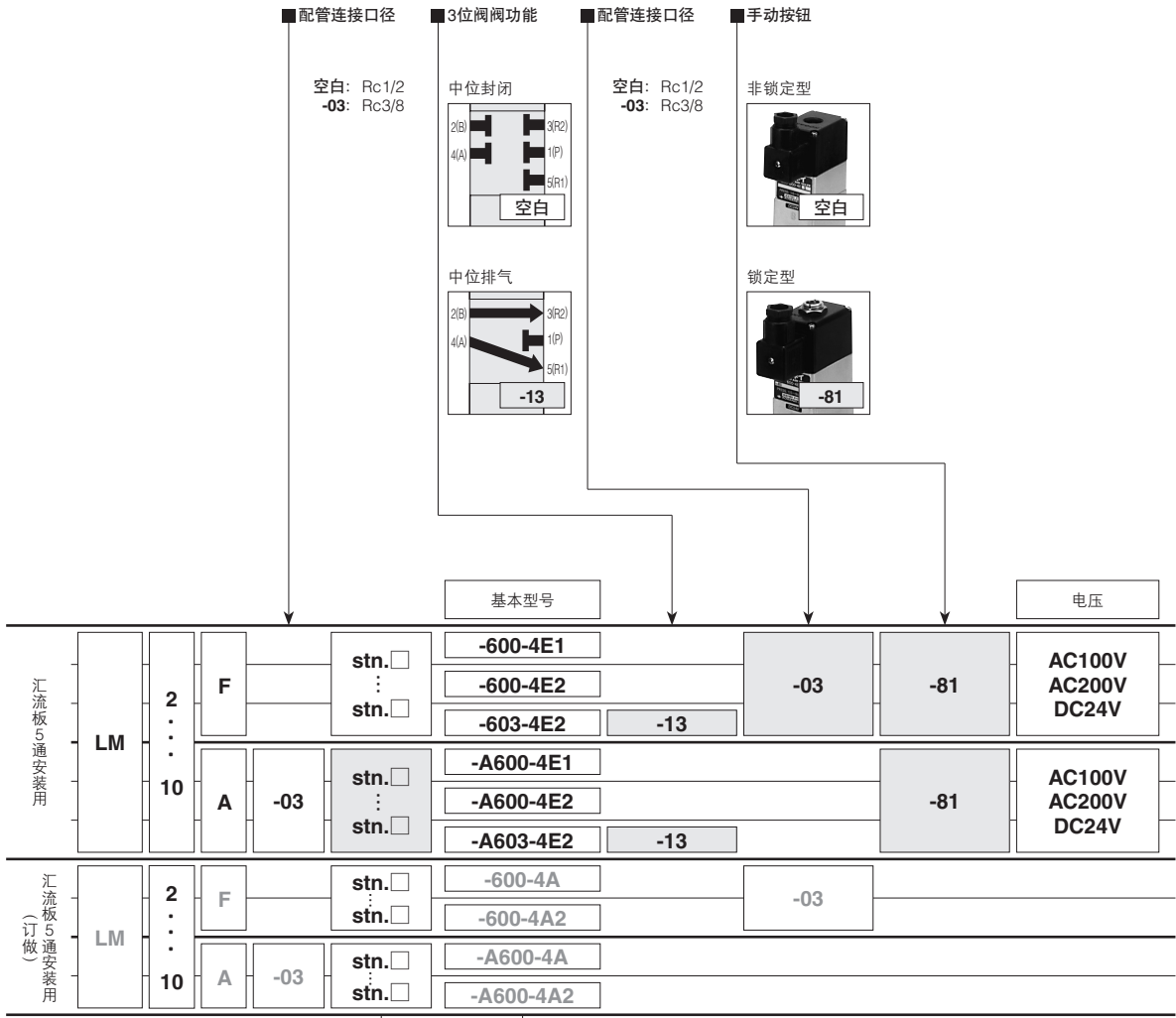
- 直接配管用
- 双电磁线圈不具。

- -25 (配管Rc1/2)
- -03-25 (配管Rc3/8)

- 锁定型



# 汇流板订货符号



- 4 (A)、2 (B) 气口侧置于面前, 再从左侧开始的阀安装位置。
- 请分别指定各个站点的阀型号。
- 此外, 如不在站点安装阀, 而是使用密封盖板进行关闭时, 请填写-BP。

## 订做

先导换向阀  
600系列



- 5通, 2位
- 单先导
- 双先导

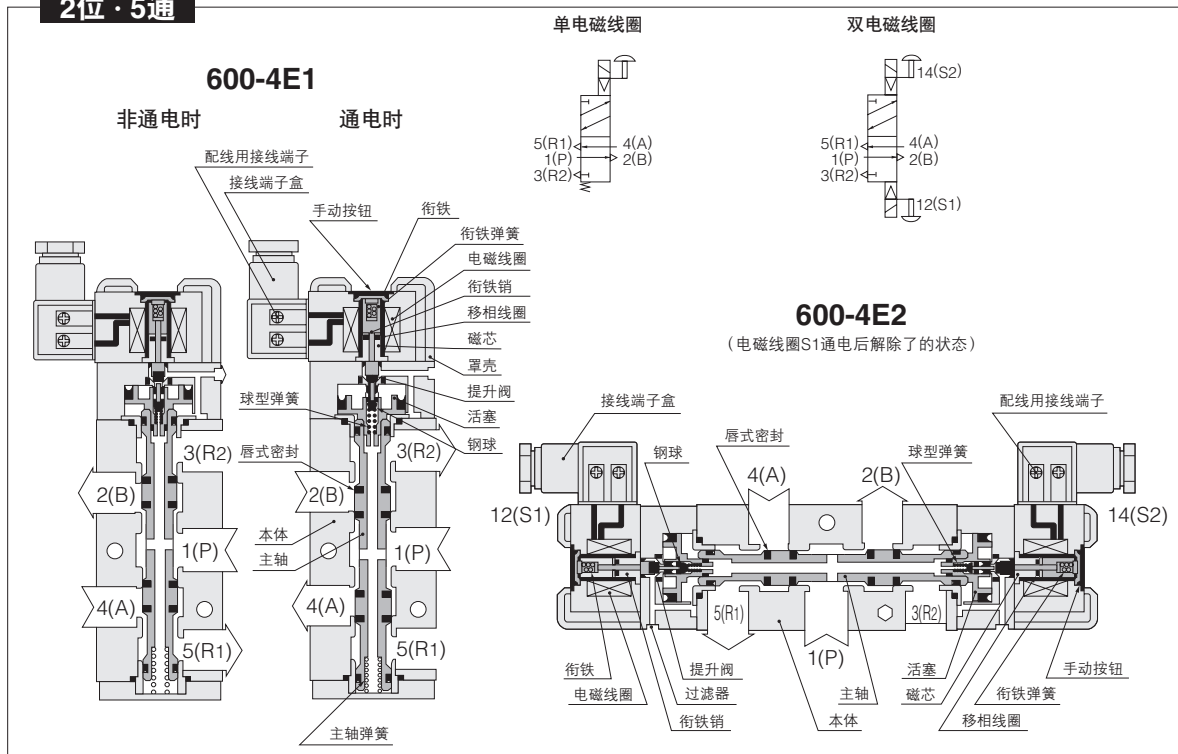
带LED指示灯  
直接出线式



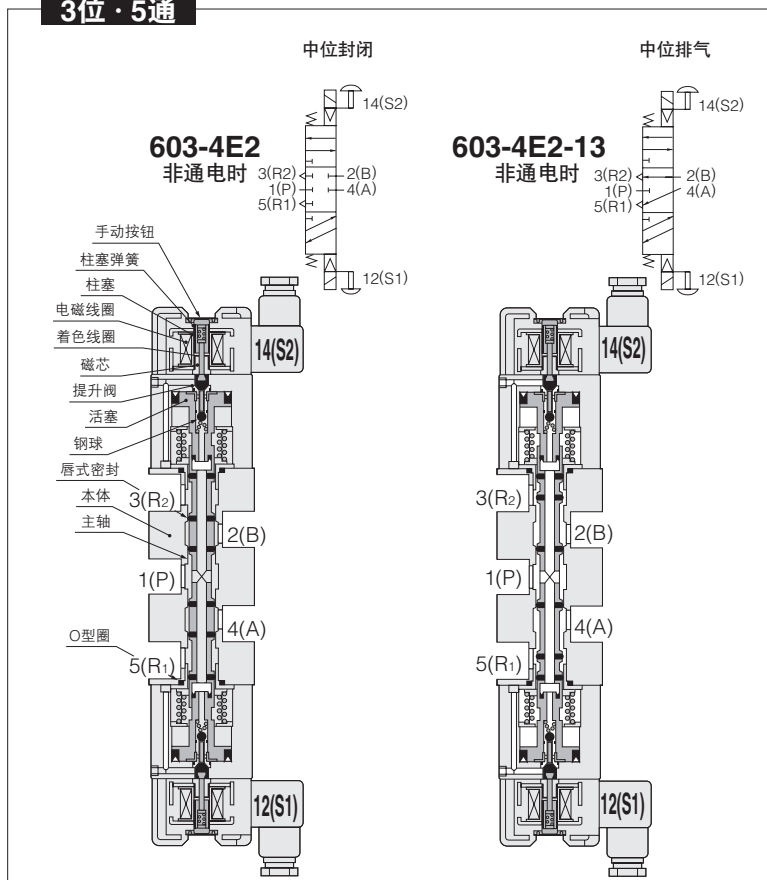
G010
010
025
030
EA EB
050
100
200
JA
JC JE
G110 G180
110
180
112 182
F
240
PA PB
300
430
600
高频
圆形
气压 传动阀
单向阀
梭阀
快速 排气
手动· 机械阀
TAC
方形 真空阀
圆形 真空阀
PC 配线
电缆 组件

# 动作原理及表示符号

## 2位·5通



## 3位·5通

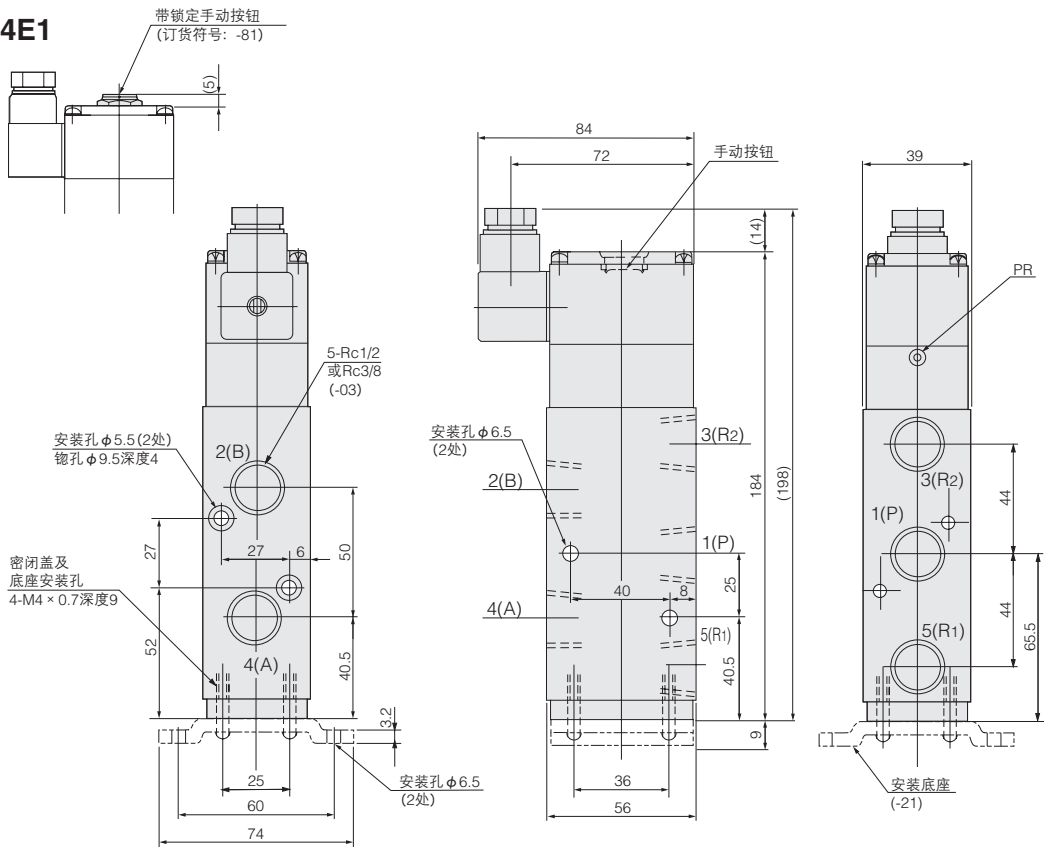


## 主要部件材料

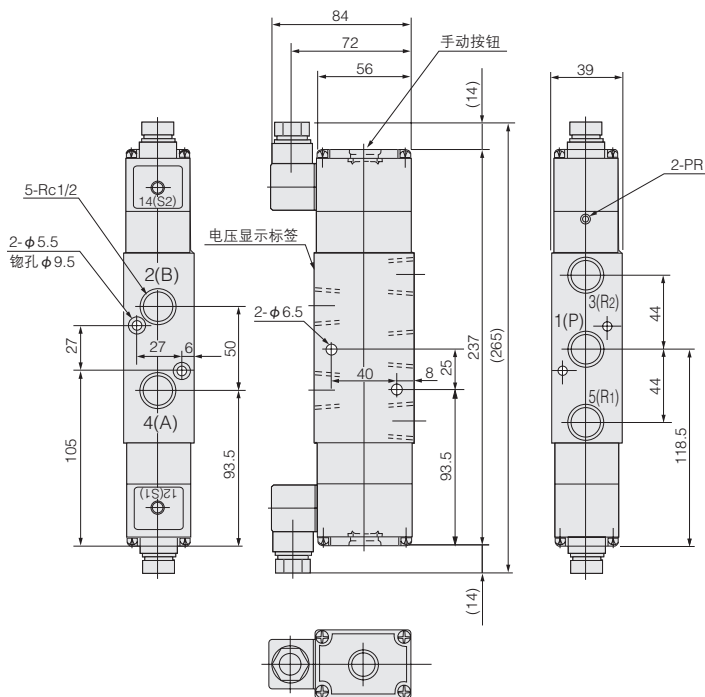
		名称	材料
阀	本体	铝合金 (阳极化)	
	主轴	铝合金 (阳极化)	
	衔接	不锈钢	
	衔铁销	不锈钢	
	主轴弹簧	不锈钢	
	唇式密封	合成橡胶	
汇流板	密封	合成橡胶	
	O型圈	合成橡胶	
	支架	软钢 (镀锌)	
	本体	铝合金 (阳极化)	
	密封盖板	软钢 (镀锌)	
	密封	合成橡胶	

# 电磁阀尺寸图 (mm)

## 600-4E1



## 600-4E2



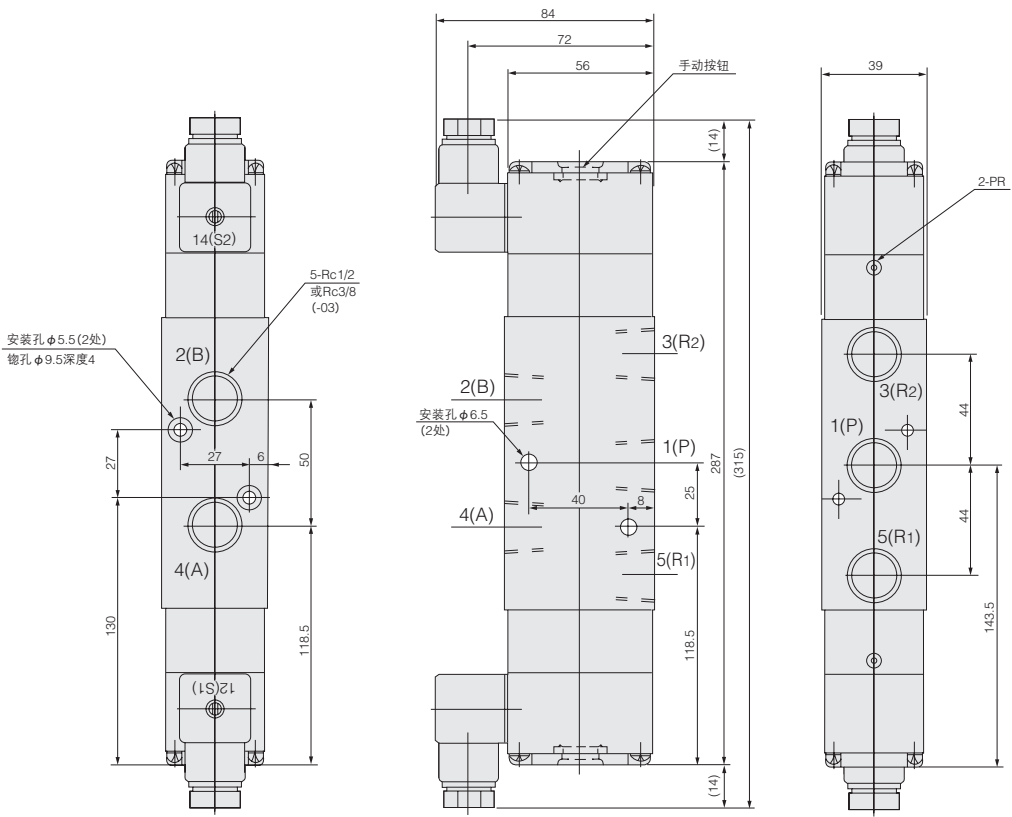
G101
010
025
030
EA EB
050
100
200
JA
JC JE
G110 G180
110
180
112 182
F
240
PA PB
300
430
600
高频
圆形
气压 传动阀
单向阀
梭阀
快速 排气
手动· 机械阀
TAC
方形 真空阀
圆形 真空阀
PC 配线
电缆 组件

G010  
010  
025  
030  
EA  
EB  
050  
100  
200  
JA  
JC  
JE  
G110  
G180  
110  
180  
112  
182  
F  
240  
PA  
PB  
300  
430  
600  
高频  
圆形  
气压  
传动阀  
单向阀  
梭阀  
快速  
排气  
手动·  
机械阀  
TAC  
方形  
真空阀  
圆形  
真空阀  
PC  
配线  
电缆  
组件

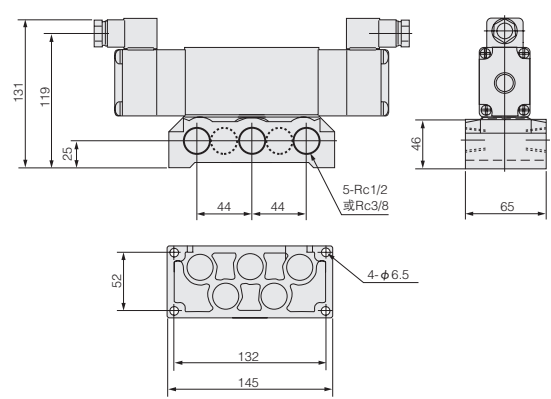
电磁阀尺寸图 (mm)

603-4E2 中位封闭

603-4E2-13 中位排气



全部气口配管用底座安装尺寸

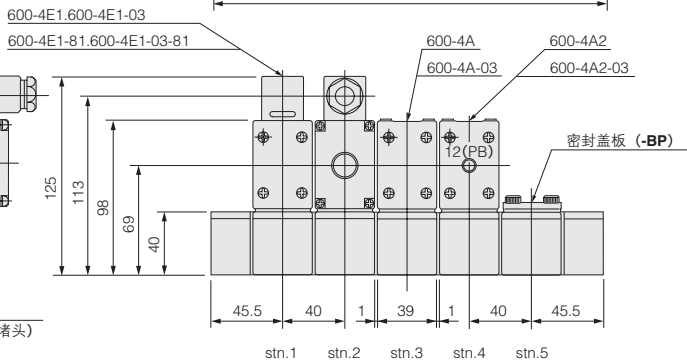
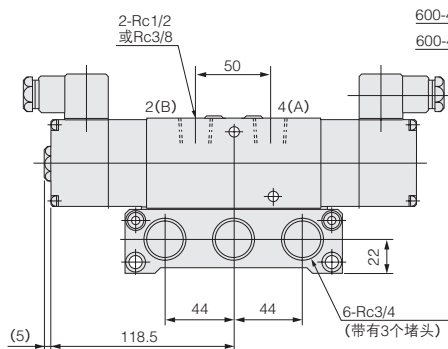
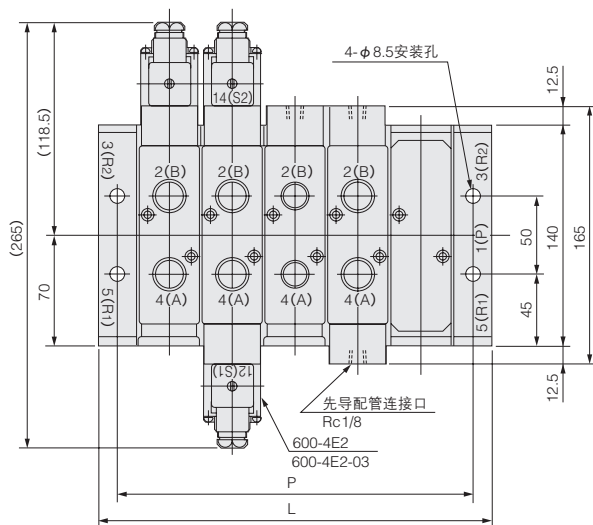


# 汇流板尺寸图 (mm)

## F型

### 按连数尺寸

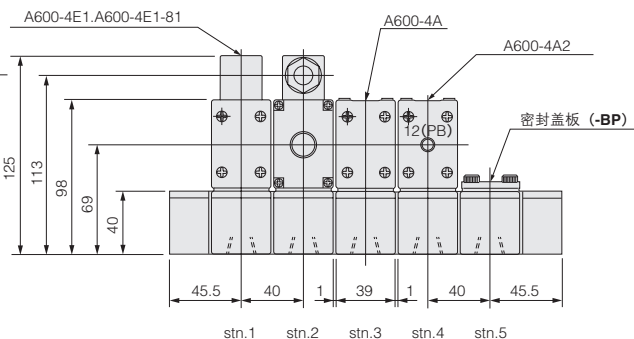
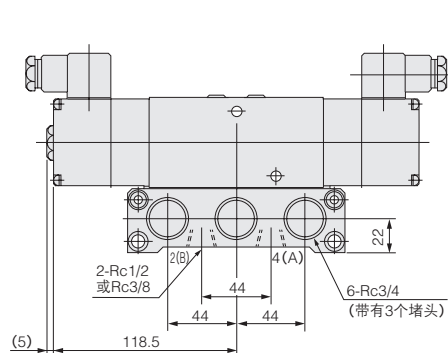
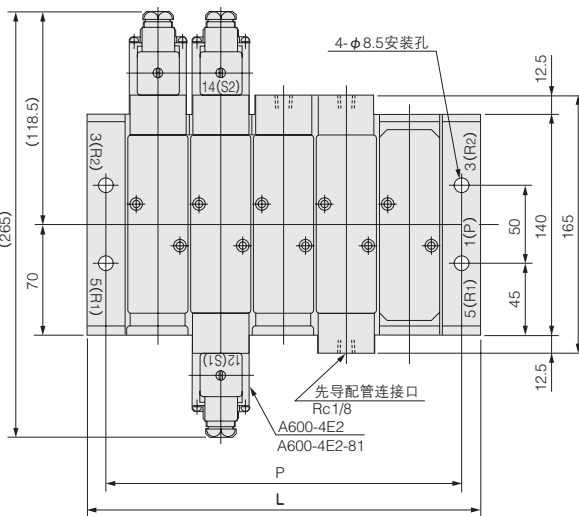
符号 连数	P	L
LM2F	107	131
LM3F	147	171
LM4F	187	211
LM5F	227	251
LM6F	267	291
LM7F	307	331
LM8F	347	371
LM9F	387	411
LM10F	427	451



## A型

### 按连数尺寸

符号 连数	P	L
LM2A	107	131
LM3A	147	171
LM4A	187	211
LM5A	227	251
LM6A	267	291
LM7A	307	331
LM8A	347	371
LM9A	387	411
LM10A	427	451



G010
010
025
030
EA
EB
050
100
200
JA
JC
JE
G110
G180
110
180
112
182
F
240
PA
PB
300
430
600
高频
圆形
气压
传动阀
单向阀
梭阀
快速
排气
手动·
机械阀
TAC
方形
真空阀
圆形
真空阀
PC
配线
电缆
组件

G010

## 订做

010

## 先导换向阀600系列

- 最适于全空气压控制的气控阀及先导阀的气阀。

025



EA

EB

050

## 基本型号及阀功能

基本型号	直接配管· F型汇流板	600-4A	600-4A2
	底座配管· A型汇流板	A600-4A	A600-4A2
位置数	2位		
气口数	5通		
阀功能	单先导		双先导

备注：选项式样及订货符号请参阅第598～599页。

JA

JC

JE

G110

G180

## 式样

基本型号	直接配管·F型汇流板用	底座配管·A型汇流板用			
	单先导	双先导	单先导	双先导	
项目	600-4A	600-4A2	A600-4A	A600-4A2	
使用流体	空气				
流量 特性	音速传导C [dm <sup>3</sup> / (s·bar)] 注1	12	12		
	有效通流面积 [Cv值] 注2mm <sup>2</sup>	60 [3.33]	60 [3.33]		
配管连接口径注3	主	Rc1/2或Rc3/8			
	先导	Rc1/8			
加油	不需要				
使用压力范围 MPa	主	0～0.9			
	先导	参照附表「最低先导压力」			
保证耐压 MPa	1.35				
使用温度范围 C (环境介质及使用流体)	5～50				
	耐冲击 m/s <sup>2</sup>	横向	980.7	980.7	980.7
	轴向	980.7	294.2注4	980.7	294.2注4
安装方向	自由				

注1：音速传导值为计算值，并非实测值。

注2：详细情况请参阅有效通流面积的表。

注3：详细情况请参阅配管连接口径的表。

注4：先导是关闭时的值。

先导开放时是980.7m/s<sup>2</sup>。

110

180

112

182

F

240

PA

PB

300

430

600

高频

圆形

气压

传动阀

单向阀

梭阀

快速

排气

手·

机械阀

TAC

方形

真空阀

圆形

真空阀

PC

配线

电缆

组件

## 有效通流面积 [Cv值]

mm<sup>2</sup>

基本型号	标准 (阀单体)
600-4A	60
600-4A2	[3.33]
A600-4A	60
A600-4A2	[3.33]

## 汇流板配管连接口径

汇流板型号	气口	配管连接位置	配管连接口径
LM□F	1 (P) ,3 (R2) ,5 (R1)	汇流板	Rc3/4
	4 (A) ,2 (B)	阀	Rc1/2, Rc3/8
LM□A	1 (P) ,3 (R2) ,5 (R1)	汇流板	Rc3/4
	4 (A) ,2 (B)	汇流板	Rc1/2, Rc3/8
		汇流板	Rc1/2, Rc3/8

## 先导换向阀质量

g

基本型号	质量
600-4A	700
600-4A2	780
A600-4A	750 (1570)
A600-4A2	830 (1650)

备注：( ) 是带有底座·25的质量。

## 汇流板质量

g

汇流板型号	每连数的质量计算公式 (n=连数)	密封盖板
LM□F	(330×n)+640	175
LM□A	(330×n)+640	175

## 最低先导压力

MPa

主压力	0.02	0.1	0.3	0.5	0.7	0.9
型号	0.12	0.15	0.2	0.25	0.33	0.4
600-4A	0.1		0.12		0.15	
600-4A2						

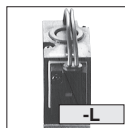
## 切换所需时间

s

型号	动作	先导用气管长度 ℓ m				
		2	6	10	20	50
600-4A	ON	0.06	0.12	0.18	0.36	1.20
	OFF	0.09	0.20	0.30	0.62	2.40
600-4A2	ON	0.06	0.12	0.20	0.40	1.40
	OFF					

测定条件：空气压力 (主、先导共) = 0.5MPa  
气管内径 = 4mm

## LED指示灯

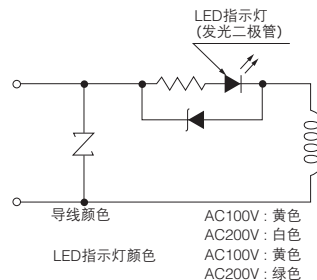


动作确认用LED指示器在小小的罩壳内巧妙地实现了一体化。

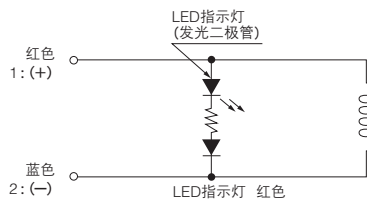
- 进行订货时，请在指定的电压前面填写·L。

## AC100V

## AC200V

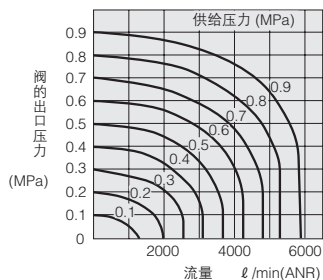


## DC24V



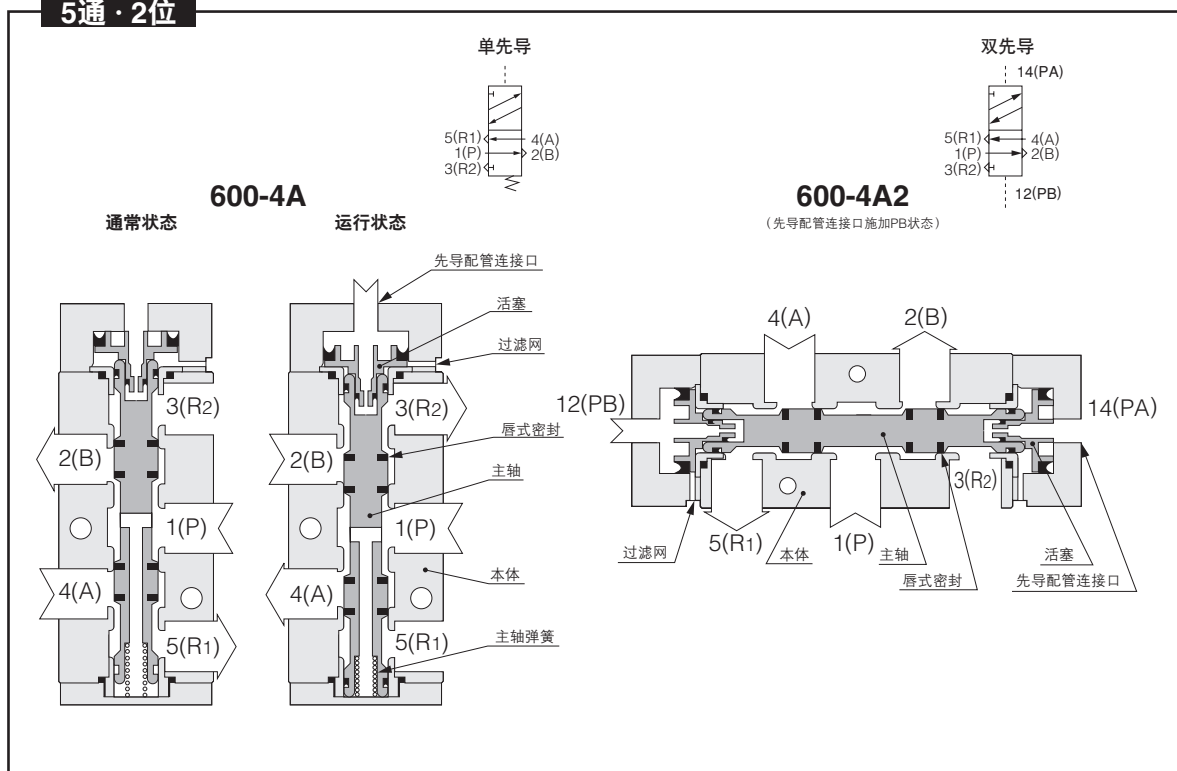
G010
010
025
030
EA EB
050
100
200
JA
JC JE
G110 G180
110
180
112 182
F
240
PA PB
300
430
600
高频
圆形
气压 传动阀
单向阀
梭阀
快速 排气
手动· 机械阀
TAC
方形 真空阀
圆形 真空阀
PC 配线
电缆 组件

## 流量



## 动作原理及表示符号

### 5通·2位



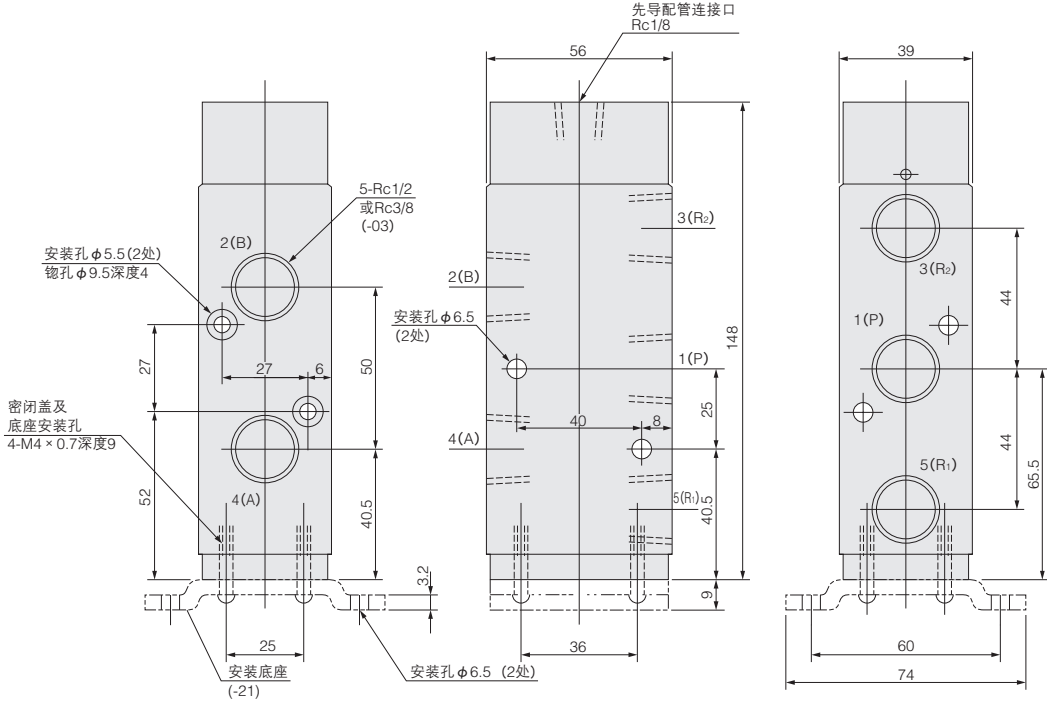
## 主要部件材料

名称	材料
本体	铝合金 (阳极化)
主轴	
主轴弹簧	不锈钢
唇式密封	合成橡胶
密封	
O型圈	
底座	软钢 (镀锌)

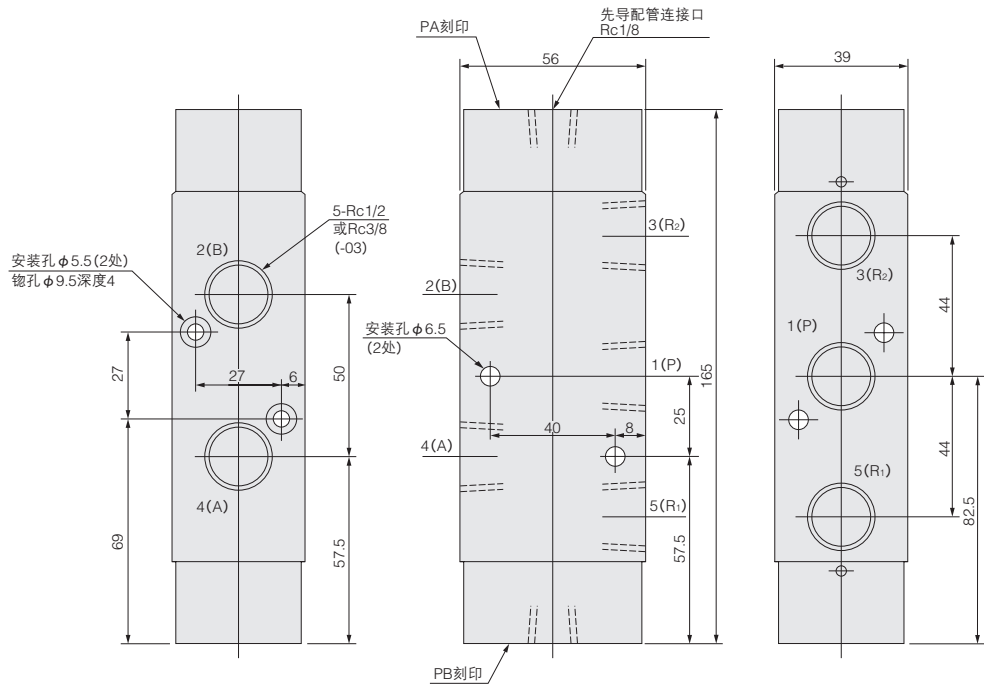
G010  
010  
025  
030  
EA  
EB  
050  
100  
200  
JA  
JC  
JE  
G110  
G180  
110  
180  
112  
182  
F  
240  
PA  
PB  
300  
430  
600  
高频  
圆形  
气压  
传动阀  
单向阀  
梭阀  
快速  
排气  
手动·  
机械阀  
TAC  
方形  
真空阀  
圆形  
真空阀  
PC  
配线  
电缆  
组件

先导换阀向尺寸图 (mm)

600-4A



600-4A2



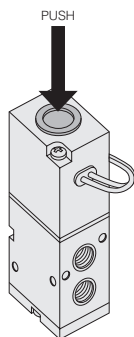




## 手动按钮

### 非锁定型

请将手动按钮押入到尽头进行操作。使用单电磁线圈时，按住手动按钮，阀门将呈现与通电时相同的状态，松开则恢复原状。使用双电磁线圈时，如按下12 (S1) 侧的手动按钮，则转变为与12 (S1) 通电时相同的状态，即使松开手动按钮也将继续保持。如需恢复时，使用14 (S2) 侧的手动按钮。电磁线圈14 (S2) 也相同。



※插图为200系列。



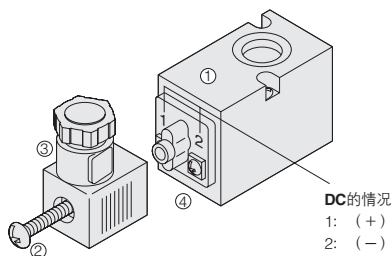
先导式电磁阀的情况下，如果不给1 (P) 气口提供空气的话，操作手动按钮主阀也不会转换。



## 接线端子式插头

### 接线要领

- 先拧下接线端子罩壳的安装螺钉②，再横向牵拉，将接线端子罩壳③从电磁线圈本体①上拆下。
- 先将电缆由接线端子罩壳③的配线口插入，再将其连接到电磁线圈本体①的端子④上。
- 牵拉电缆的同时，将接线端子罩壳③罩在电磁线圈本体①上，再用接线端子罩壳的安装螺钉②将电磁线圈本体固定。



DC的情况  
1: (+)  
2: (-)

G010
010
025
030
EA EB
050
100
200
JA
JC JE
G110 G180
110
180
112 182
F
240
PA PB
300
430
600
高频
圆形
气压 传动阀
单向阀
梭阀
快速 排气
手动· 机械阀
TAC
方形 真空阀
圆形 真空阀
PC 配线
电缆 组件