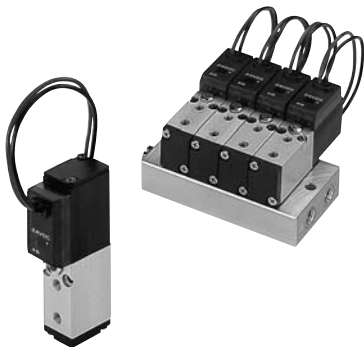




提供CAD图形数据  
目录。



# KOGANEI

## 控制设备综合目录

### SOLENOID VALVES 010 series

# 电磁阀010系列

## INDEX

**RoHS指令对应产品** 替换内容及时间，请参照前附第22页。

特点	28
基本型号及构成	29
式样一览	30
电磁阀·汇流板订货符号	32
动作原理及表示符号	33
电磁阀尺寸图	34
汇流板尺寸图	36
使用要领及注意事项	38

**注意** 使用前请务必参阅前附第44页的「安全注意事项」。

G010

010

025

030

EA  
EB

050

100

200

JA

JC  
JE

G110  
G180

110

180

112  
182

F

240

PA  
PB

300

430

600

高频

圆形

气压  
传动阀

单向阀

梭阀

快速  
排气

手动·  
机械阀

TAC

方形  
真空阀

圆形  
真空阀

PC  
配线

电缆  
组件

G010

010

025

030

EA

EB

050

100

200

JA

JC

JE

G110

G180

110

180

112

182

F

240

PA

PB

300

430

600

高频

圆形

气压

传动阀

单向阀

梭阀

快速

排气

手动·

机械阀

TAC

方形

真空阀

圆形

真空阀

PC

配线

电缆

组件

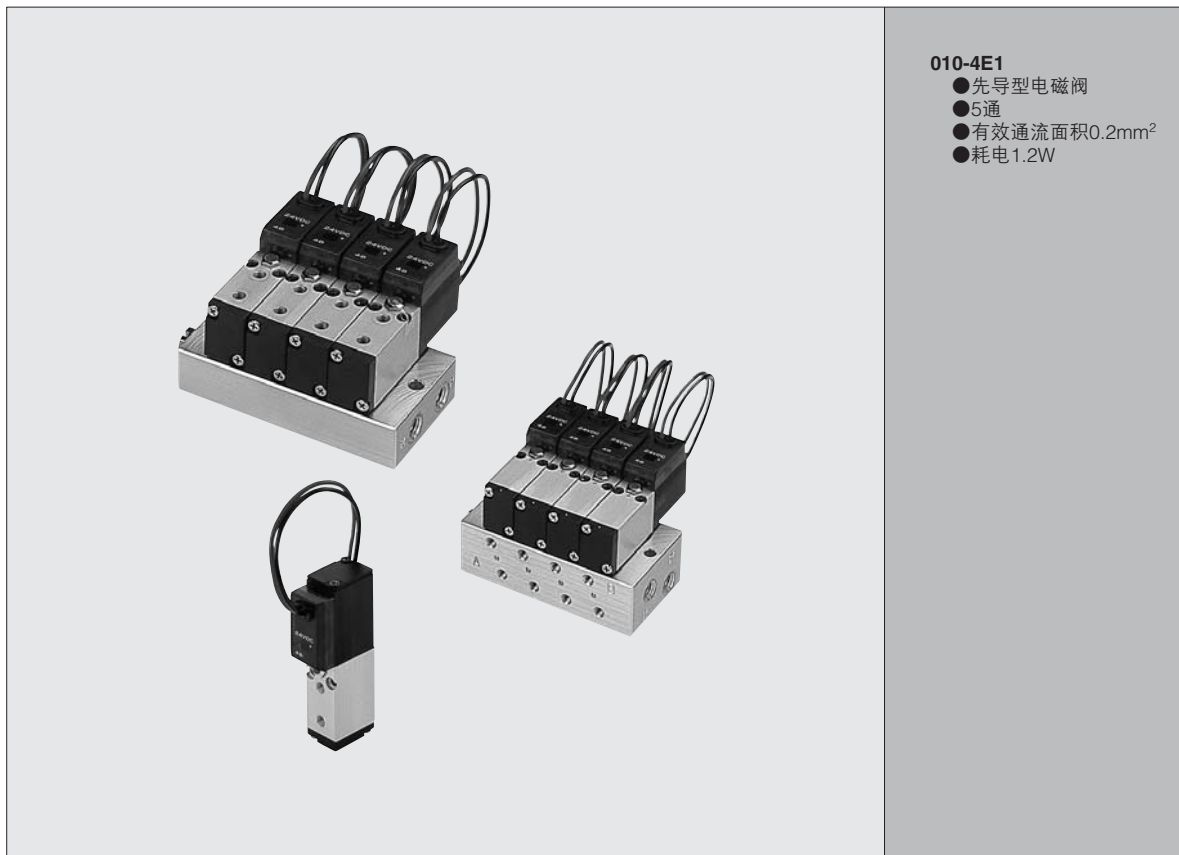
## POWERFUL & LOW POWER CONSUMPTION

# 电磁阀010系列

在阀宽10mm的薄型机身上集中了高可靠·高性能·低电流等基本功能的电磁阀010系列。

5通先导型电磁阀的高可靠电磁线圈都标准装备有用于抑制电涌的调速轮二极管。

最多可安装20连的汇流板，满足了经济性和多样性需求，最适用于φ16以下的双作用式气缸的驱动控制。



### 010-4E1

- 先导型电磁阀
- 5通
- 有效通流面积0.2mm<sup>2</sup>
- 耗电1.2W

### 标准价格 (例)

<b>010-4E1 DC24V</b>	<b>4,900</b> 日元	汇流板本体 (每1连的单价)
<b>010-4E1-PSL DC24V</b>	<b>5,600</b> 日元	<b>010MB□F</b> <b>900</b> 日元
<b>010-4E1-21 DC24V</b>	<b>5,150</b> 日元	<b>010MB□A</b> <b>1,000</b> 日元
<b>A010-4E1-25 DC24V</b>	<b>5,900</b> 日元	
<b>A010-4E1-25-75 DC24V</b>	<b>6,500</b> 日元	

# 基本型号及构成

## 单体

### 先导式电磁阀

#### 010-4E1

5通

直接配管



单电磁线圈

010-4E1

底座配管



单电磁线圈

A010-4E1-25

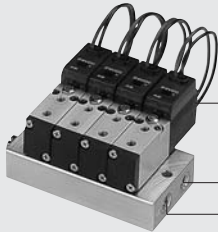
## 汇流板

### 010-4E1

010MB□F—F型 (P,R) 汇流板

010MB□A—A型 (全部气口) 汇流板

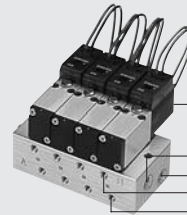
5气口用小型汇流板



010-4E1

1 (P)

3·5 (R)



A010-4E1

3·5 (R)

1 (P)

2 (B)

4 (A)

G010

010

025

030

EA

EB

050

100

200

JA

JC

JE

G110

G180

110

180

112

182

F

240

PA

PB

300

430

600

高频

圆形

气压

传动阀

单向阀

梭阀

快速

排气

手动·

机械阀

TAC

方形

真空阀

圆形

真空阀

PC

配线

电缆

组件

# 电磁阀010系列

## 基本型号及阀功能

基本型号	直接配管·F型汇流板	底座配管·A型汇流板
项目	<b>010-4E1</b>	<b>A010-4E1</b> <sup>注</sup>
位置数	2位	
气口数	5通	
阀功能	单电磁线圈	

备注: 选项式样和订货符号请参照32页。

注: A010-4E1 (不包括带有底座) 是A型汇流板安装专用阀, 不可用于单体。

## 式样

基本型号	直接配管·F型汇流板	底座配管·A型汇流板
项目	<b>010-4E1</b>	<b>A010-4E1</b>
使用流体	空气	
运行方式	内部先导式	
流量特性	音速传导C <sub>d</sub> dm <sup>3</sup> /(s·bar) <sup>注1</sup>	1 (P) → 4 (A) 0.04 4 (A) → 5 (R1), 2 (B) → 3 (R2) 0.06
	有效流通面积 [Cv值] <sup>注2</sup> mm <sup>2</sup>	1 (P) → 4 (A) 0.2 [0.01] 4 (A) → 5 (R1), 2 (B) → 3 (R2) 0.3 [0.02]
配管连接口径 <sup>注3</sup>	M3 × 0.5	
加油	不需要	
使用压力范围	MPa 0.15 ~ 0.7	
保证耐压	MPa 1.05	
响应时间 <sup>注4</sup> ms	DC5V, DC12V	4/8以下
	ON时/OFF时 DC6V, DC24V	4/8以下
最高动作频率	Hz 5	
自保所需最小励磁时间	ms —	
使用温度范围 (环境介质及使用流体)	°C 5 ~ 50	
耐冲击性	m/s <sup>2</sup> 1373.0 (轴方向392.3)	
安装方向	自由	

注1: 音速传导值为计算值, 并非实测值。

2: 详情请参照31页有效流通面积表。

3: 详情请参照31页配管连接口径表。

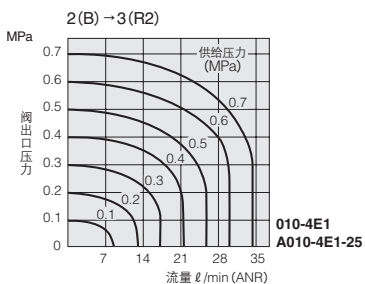
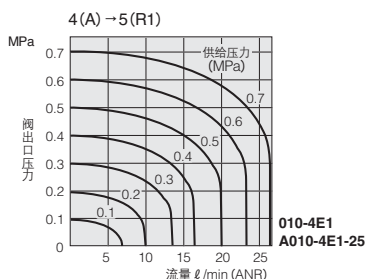
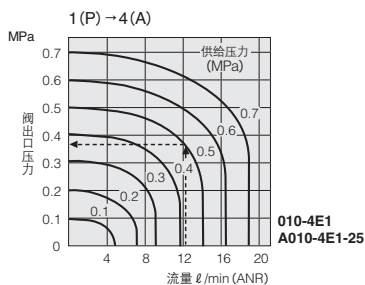
4: 空气压力0.5MPa时的数值。

## 电气式样

额定电压	DC5V	DC6V	DC12V	DC24V
项目	方式 内置防电涌用调速轮二极管			
使用电压范围	DC V 4.5 ~ 5.5 (5 ± 10%)	5.4 ~ 6.6 (6 ± 10%)	10.8 ~ 13.2 (12 ± 10%)	21.6 ~ 26.4 (24 ± 10%)
电流值 (施加额定电压时的耗电W)	mA 246 (1.2)	201 (1.2)	103 (1.2)	52 (1.2)
允许电路泄漏电流值	mA 30	25	15	5
绝缘电阻	MΩ 100以上			
接线方式 <sup>注</sup>	标准	直接出线式		
	选项	插入式接头式		
导线长度 <sup>注</sup>	300mm			
导线颜色	绿色 (+) 黑色 (-)	蓝色 (+) 黑色 (-)	褐色 (+) 黑色 (-)	红色 (+) 黑色 (-)
LED指示灯颜色	红色			
防电涌措施 (标准配置)	调速轮二极管			

注: 有关订做请参照第32页。

## 流量



读图方法 (1 (P) → 4 (A) 时)  
供给压力0.5MPa、流量12 ℓ/min (ANR) 时,  
阀的出口压力为0.36MPa。

## 有效通流面积 [Cv值]

mm<sup>2</sup>

基本型号	标准 (阀单体)	备注
010-4E1	1 (P) → 4 (A) 0.2 [0.01] 4 (A) → 5 (R1) 0.3 [0.02] 2 (B) → 3 (R2) 0.4 [0.02]	<ul style="list-style-type: none"> <li>在1 (P) - 4 (A) - 2 (B) 气口上安装有快速接头TSH4-M3M时。</li> <li>F型汇流板, 在4 (A) 气口安装有快速接头TSH4-M3M时, 数值相同。</li> </ul>
A010-4E1	1 (P) → 4 (A) 0.2 [0.01] 4 (A) → 5 (R1) 0.3 [0.02] 2 (B) → 3 (R2) 0.4 [0.02]	<ul style="list-style-type: none"> <li>A型汇流板, 在1 (P) 气口安装有快速接头TSH4-M5M, 在4 (A) 气口安装有快速接头TSH4-M3M时。</li> </ul>

## 电磁阀质量

g

基本型号	质量
010-4E1	20
A010-4E1	20 (38)

备注: ( ) 为附带底座: -25时的质量。

## 汇流板质量

g

汇流板型号	每连数的质量计算公式 (n=连数)	密封盖板
010MB□F	$(8.5 \times n) + 13$	3
010MB□A	$(13.5 \times n) + 15$	3

## 电磁阀配管连接口径

基本型号	气口	配管口式样	配管连接口径
010-4E1 <sup>注</sup>	1 (P) , 4 (A) , 2 (B)	内螺纹	M3 × 0.5
A010-4E1-25	1 (P)	内螺纹	M3 × 0.5
	4 (A) , 2 (B)	内螺纹	M3 × 0.5
	3 - 5 (R)	内螺纹	M3 × 0.5

注: 3 (R2) 、 5 (R1) 气口出口只有φ1.2的孔是空的, 不能配管。

## 汇流板配管连接口径

汇流板型号	气口	配管连接位置	配管连接口径
010MB□F	1 (P)	汇流板	M5 × 0.8
	4 (A) , 2 (B)	阀	M3 × 0.5
	3 - 5 (R)	汇流板	M5 × 0.8
010MB□A	1 (P)	汇流板	M5 × 0.8
	4 (A) , 2 (B)		M3 × 0.5
	3 - 5 (R)		M5 × 0.8

G010

O10

O25

O30

EA  
EB

O50

100

200

JA

JC  
JE

G110  
G180

110

180

112  
182

F

240

PA  
PB

300

430

600

高频

圆形

气压  
传动阀

单向阀

梭阀

快速  
排气

手动·  
机械阀

TAC

方形  
真空阀

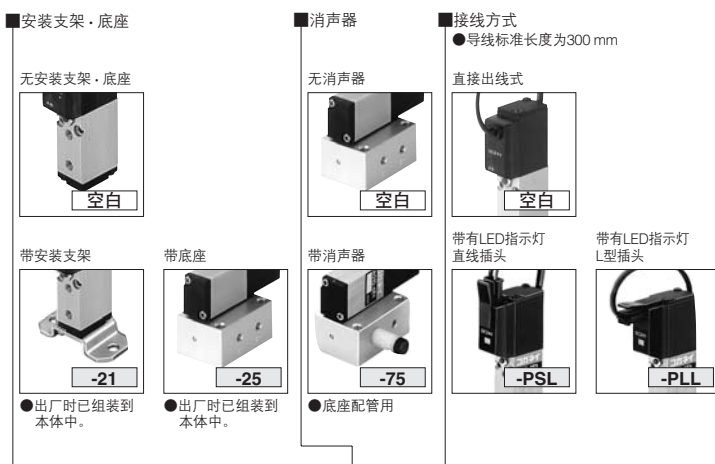
圆形  
真空阀

PC  
配线

电缆  
组件

G010  
010  
025  
030  
EA  
EB  
050  
100  
200  
JA  
JC  
JE  
G110  
G180  
110  
180  
112  
182  
F  
240  
PA  
PB  
300  
430  
600  
高频  
圆形  
气压  
传动阀  
单向阀  
梭阀  
快速  
排气  
手动·  
机械阀  
TAC  
方形  
真空阀  
圆形  
真空阀  
PC  
配线  
电缆  
组件

# 010系列电磁阀订货符号



## 电磁阀订货符号

		基本型号				电压
直接配管	5通 单电磁线圈	010-4E1	-21	-PSL	-PLL	DC5V, DC6V DC12V, DC24V
底座配管	5通 单电磁线圈	A010-4E1注	-25	-75	-PLL	DC12V, DC24V

注：不可用于单体。



## 汇流板订货符号

		汇流板型号 连数	站点	基本型号	电压	
5通 单电磁线圈	010MB	2 ⋮ 20	F stn. □ ⋮ A stn. □	-010-4E1 -A010-4E1	-PSL -PLL	DC5V, DC6V DC12V, DC24V

●面向4 (A)、2 (B) 气口侧，从左侧开始的阀安装位置 (□: 1~20)。

●请分别指定各个站点的阀型号。  
●此外，如不在站点安装阀，而是使用密封盖板进行封闭时，请填写-BP。

## 附加零件 (另售零件)

消声器



●底座配管用

密封盖板



●010 MB F -BP

F—F型汇流板用  
A—A型汇流板用

010—010M用

## 订做

带有LED指示灯  
直接出线式



导线长度



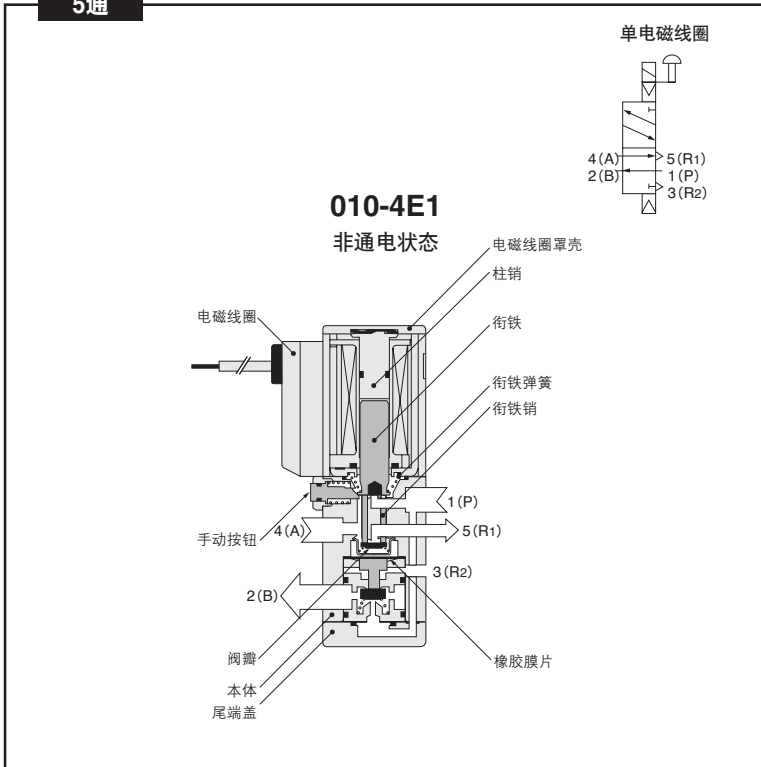
●插入式接头用。  
●长度 -1L: 1000 (mm) -3L: 3000

锁定突出型  
手动按钮



●010-4E1  
A010-4E1用

5通



名称		材料
阀	本体	铝合金 (阳极化处理)
	主轴	铝合金 (阳极化处理)
	阀瓣	合成橡胶
	安装支架	软钢 (镀锌)
	底座	铝合金 (阳极化处理)
	衔铁	电磁不锈钢
	柱销	电磁不锈钢
汇流板	本体	铝合金 (阳极化处理)
	密封盖板	软钢 (镀锌)
	密封	合成橡胶

G010

010

025

030

EA  
EB

050

100

200

JA

JC  
JE

G110  
G180

110

180

112  
182

F

240

PA  
PB

300

430

600

高频

圆形

气压  
传动阀

单向阀

梭阀

快速  
排气

手动·  
机械阀

TAC

方形  
真空阀

圆形  
真空阀

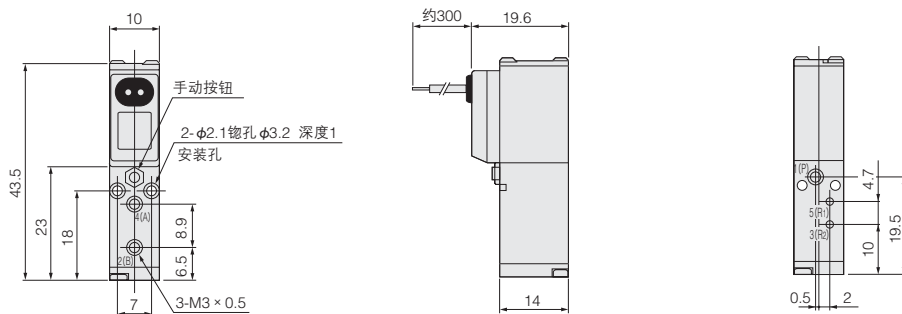
PC  
配线

电缆  
组件

## 010-4E1



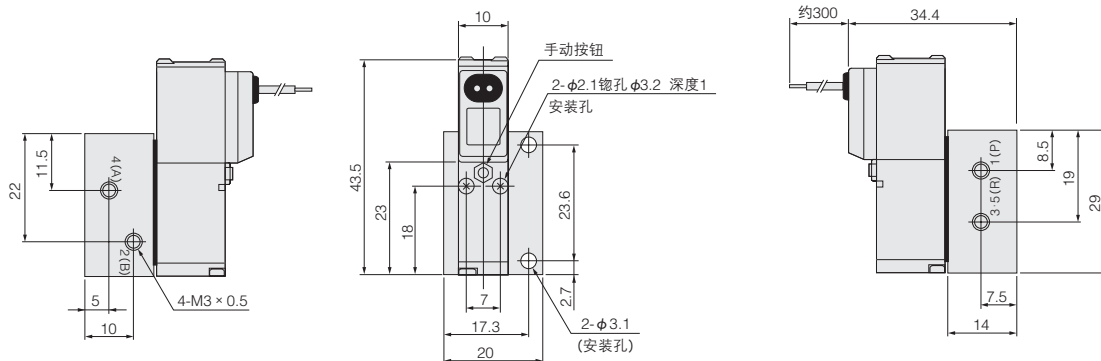
010-4E1



## A010-4E1-25



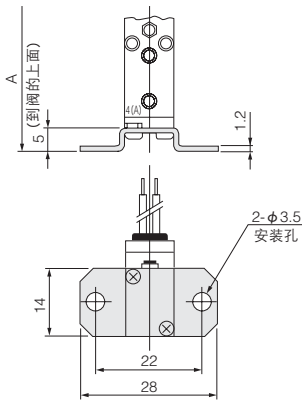
A010-4E1



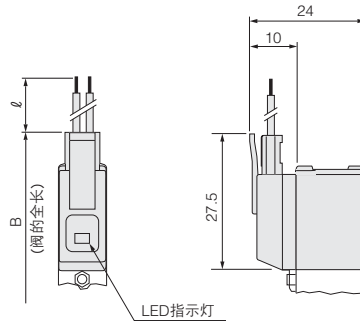


# 选项 (mm)

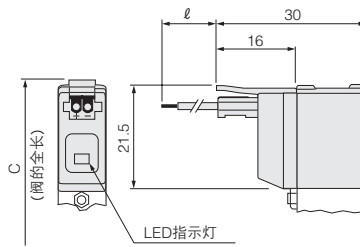
●安装支架: **-21**



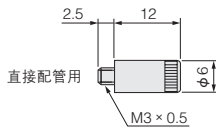
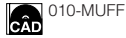
●带直插头电磁线圈: **-PSL**



●带L插头的电磁线圈: **-PLL**



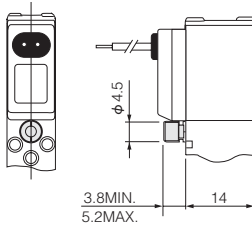
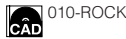
●消声器: **-75**  
(仅限A010-4E1-25)



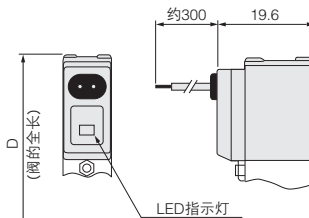
型号	符号	A	B	C	D
010-4E1		48.5	50.5	44.5	43.5

## 订做

●锁定突出型  
手动按钮: **-83**



●带有LED指示灯的直接出线式: **-L**



型号	符号	ℓ (导线长度)
-PSL、-PLL、-L (标准长度)		300
订做	-1L	1000
	-3L	3000

G010

010

025

030

EA  
EB

050

100

200

JA

JC  
JE

G110  
G180

110

180

112  
182

F

240

PA  
PB

300

430

600

高频

圆形

气压  
传动阀

单向阀

梭阀

快速  
排气

手动·  
机械阀

TAC

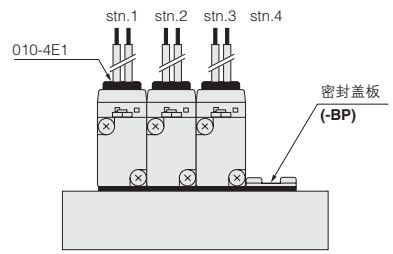
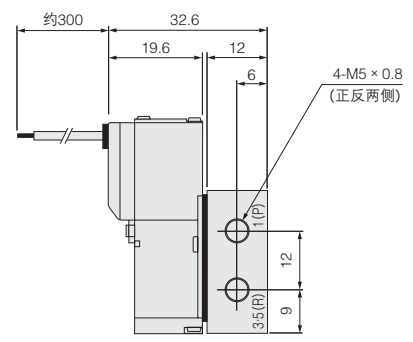
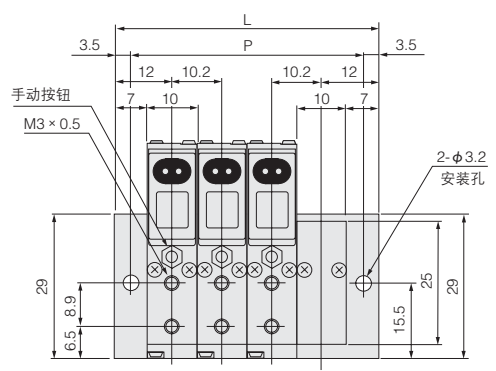
方形  
真空阀

圆形  
真空阀

PC  
配线

电缆  
组件

010MB□F



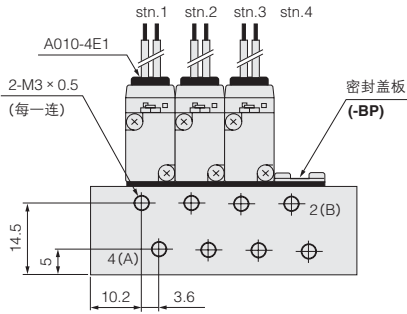
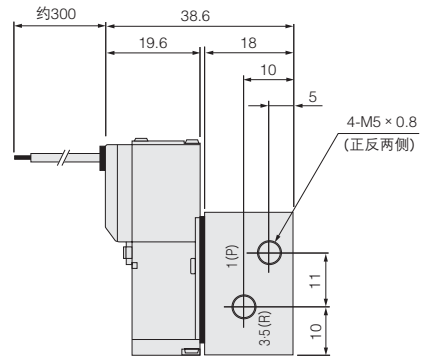
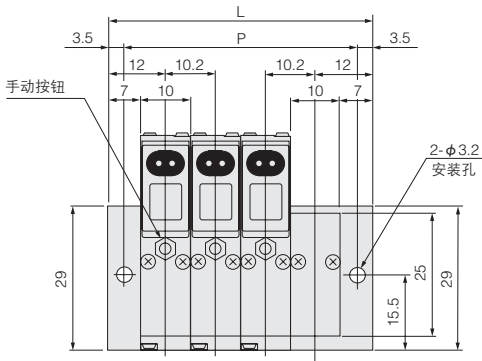
接连数尺寸

型号	P	L	型号	P	L
010MB2F	27.2	34.2	010MB12F	129.2	136.2
3F	37.4	44.4	13F	139.4	146.4
4F	47.6	54.6	14F	149.6	156.6
5F	57.8	64.8	15F	159.8	166.8
6F	68.0	75.0	16F	170.0	177.0
7F	78.2	85.2	17F	180.2	187.2
8F	88.4	95.4	18F	190.4	197.4
9F	98.6	105.6	19F	200.6	207.6
10F	108.8	115.8	20F	210.8	217.8
11F	119.0	126.0	—	—	—

接线方式的选项及订做产品请参阅第35页。

- G110
- G180
- 110
- 180
- 112
- 182
- F
- 240
- PA
- PB
- 300
- 430
- 600
- 高频
- 圆形
- 气压传动阀
- 单向阀
- 梭阀
- 快速排气
- 手动·机械阀
- TAC
- 方形真空阀
- 圆形真空阀
- PC配线
- 电缆组件

010MB□A



按连数尺寸

型号	P	L	型号	P	L
010MB2A	27.2	34.2	010MB12A	129.2	136.2
3A	37.4	44.4	13A	139.4	146.4
4A	47.6	54.6	14A	149.6	156.6
5A	57.8	64.8	15A	159.8	166.8
6A	68.0	75.0	16A	170.0	177.0
7A	78.2	85.2	17A	180.2	187.2
8A	88.4	95.4	18A	190.4	197.4
9A	98.6	105.6	19A	200.6	207.6
10A	108.8	115.8	20A	210.8	217.8
11A	119.0	126.0	—	—	—

接线方式的选项及订做产品请参阅第35页。

G010  
010  
025  
030  
EA  
EB  
050  
100  
200  
JA  
JC  
JE  
G110  
G180  
110  
180  
112  
182  
F  
240  
PA  
PB  
300  
430  
600  
高频  
圆形  
气压  
传动阀  
单向阀  
梭阀  
快速  
排气  
手动·  
机械阀  
TAC  
方形  
真空阀  
圆形  
真空阀  
PC  
配线  
电缆  
组件

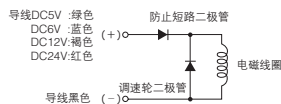


电磁线圈

## 内部回路

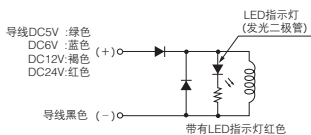
## ●DC5V, DC6V, DC12V, DC24V

## 标准电磁线圈（已采取防电涌措施）



## 带LED指示灯的电磁线圈（已采取防电涌措施）

## 订货符号: -PSL, -PLL



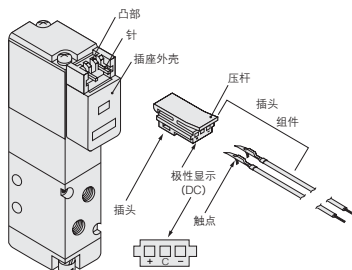
- 注意**
- 请勿在导线间进行绝缘测定。
  - 即使弄错DC电磁线圈的极性也无需担心短路，但阀不会动作。
  - 回路中有泄漏电流时，有时会发生电磁阀不复位等动作异常。请务必使用小于允许电路泄漏电流值的电流值。在因某些电路条件而导致泄漏电流值大于允许电路泄漏电流值时，请向就近的本公司营业所进行咨询。



插入式接头

## 插入式接头的装卸

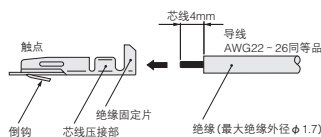
用手指抓住插头插入插座中，直到压杆的搭钩钩住插座外壳的凸部，安装完成。如需拔出插头，请先同时抓住压杆与插头本体，然后将压杆的搭钩与插座外壳的凸部分开并拔出。



※插图G110系列。

## 导线与触点的压接

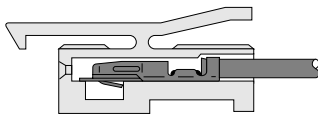
如需进行导线与触点的压接，请先剥去4mm导线头的绝缘，再将触点套入并压接。此时，请注意不要使绝缘部分接触到芯线的压接部。



- 注意**
- 请勿强行拉拽导线。
  - 导线与触点的压接必须使用专用工具。  
触点: 型号 702062-2M  
住矿科技株式会社制  
手动工具: 型号 F1-702062  
住矿科技株式会社制

## 触点与插头的装卸

将带有导线的触点塞入插头的□孔，触点的倒钩将钩住插头并予以固定。请确认导线不会轻易脱落。用尖头形物体（小螺丝刀等）将倒钩由插头侧面的长方形孔向上压。同时拉拽导线，即可拆除。



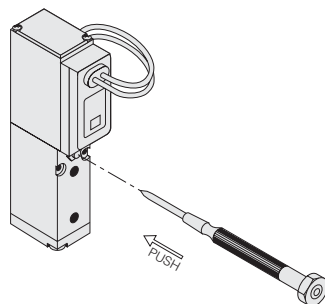
- 注意**
- 请勿强行拉拽导线。否则将导致接触不良或断线等。
  - 插座中针弯曲时，请轻轻地用小螺丝刀将针拗直后安装插头。



手动按钮

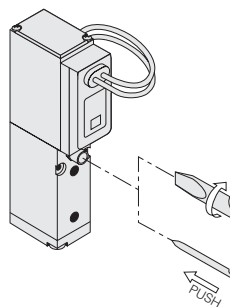
## 非锁定型

请将手动按钮押入到头进行操作。按下按钮时，阀将变为与通电时相同的状态，松开即恢复原样。



## 锁定突出型

用小螺丝刀将调整旋钮按顺时针方向旋转数周，手动按钮就转到头被锁定。在锁定状态下将调整旋钮按逆时针方向旋转数周，手动按钮在弹簧作用下将恢复到原位置，锁定即被解除。如旋转调整旋钮，锁定突出型与非锁定型一样，在按下手动按钮时，将呈现与通电时相同的状态，松开即恢复原样。



- 注意**
- 因为010系列是先导型电磁阀，如果不给1(P)气口提供空气的话，操作手动按钮主阀也不会转换。
  - 在开始正常运转前，请务必解除锁定型及锁定突出型手动按钮的锁定。
  - 请勿用针等尖头物体操作手动按钮。否则可能会导致按钮损坏。
  - 过度旋转调整旋钮将导致动作不良。



接头

推荐接头

010-4E1

名称		配管连接口	
		4 (A) ,2 (B) 气口	1 (P) 气口
快速接头		TS3-M3M TL3-M3M TLL3-M3M	TS3-M3M TL3-M3M TLL3-M3M
TAC接头	树脂气管用	BF4BU-M3 BF3BU-M3	BF4BU-M3 BF3BU-M3
	尼龙软管用	BF4-M3 BF3.2-M3	BF4-M3 BF3.2-M3
消声器 (参考)		—	—

A010-4E1-25

名称		配管连接口		
		4 (A) ,2 (B) 气口	1 (P) 气口	3 . 5 (R) 气口
快速接头		TS3-M3M TS4-M3M TSH4-M3M	TS3-M3M TS4-M3M TSH4-M3M	TS3-M3M TS4-M3M TSH4-M3M
消声器 (参考)		—	—	KM-03

G010

010

025

030

EA  
EB

050

100

200

JA

JC  
JE

G110  
G180

110

180

112  
182

F

240

PA  
PB

300

430

600

高频

圆形

气压  
传动阀

单向阀

梭阀

快速  
排气

手动 ·  
机械阀

TAC

方形  
真空阀

圆形  
真空阀

PC  
配线

电缆  
组件