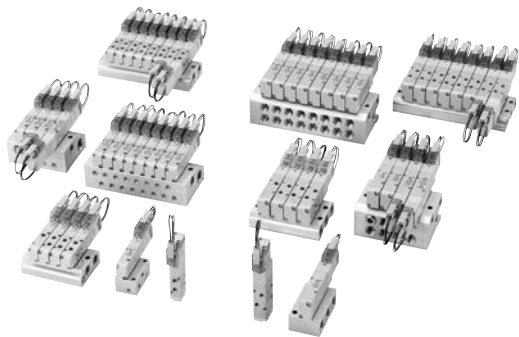




提供CAD图形数据
目录。



KOGANEI

控制设备综合目录

SOLENOID VALVES JC,JE series

电磁阀JC·JE系列

INDEX

RoHS指令对应产品 替换内容及时间请参照前附第22页。

特点	192
类型	194
使用要领及注意事项	195
JC系列	
式样一览	198
订货符号	202
尺寸图	204
JE系列	
式样一览	212
订货符号	216
尺寸图	218

注意 使用前请务必参阅前附第44页的「安全注意事项」。

G010

010

025

030

EA
EB

050

100

200

JA

JC
JE

G110
G180

110

180

112
182

F

240

PA
PB

300

430

600

高频

圆形

气压
传动阀

单向阀

梭阀

快速
排气

手动·
机械阀

TAC

方形
真空阀

圆形
真空阀

PC
配线

电缆
组件

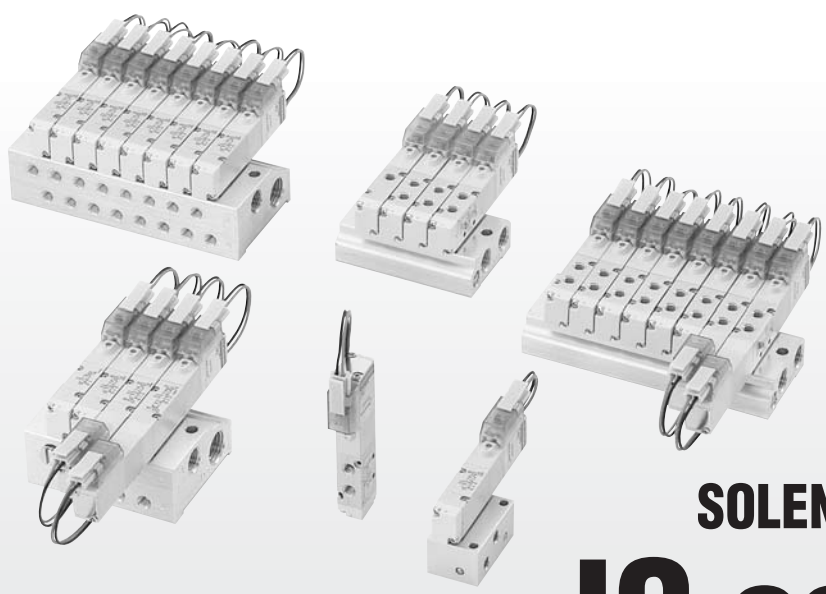
G010
010
025
030
EA
EB
050
100
200
JA
JC
JE
G110
G180
110
180
112
182
F
240
PA
PB
300
430
600
高频
圆形
气压
传动阀
单向阀
梭阀
快速
排气
手动·
机械阀
TAC
方形
真空阀
圆形
真空阀
PC
配线
电缆
组件

“操作简单、简洁的结构！”
可适应多种需求及专业控制，
进一步实现低耗电、快速响应及大流量。

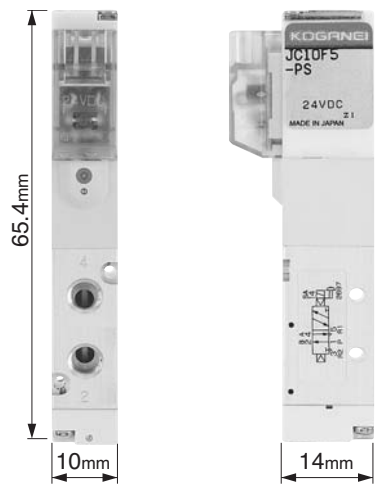
New
Standard Valve

电磁阀JC·JE系列

(2·3·5通先导式电磁阀)



SOLENOID VALVES JC series



- **Space Assist**— 轻薄·紧凑的形状
阀宽：10mm
阀全长：65.4mm
- **Range Assist**— 体积小流量大
音速传导C：0.6dm³/ (s·bar)
(有效通流面积S：3.0mm²)
最适合φ40以下的气缸驱动控制。
- **Response Assist**— 实现高速响应
响应时间：ON时 6ms/OFF时 7ms以下
(快速响应型单电磁线圈式样的情况)
- **Power Assist**— 实现低耗电化
标准型：0.55W 低电流型：0.15W

在生产线及机械·装置等，确实完成电磁阀所要求的各种任务。

小型阀的NEW标准!

● **Reliability Assist-**
提高可靠性

新的电磁线圈结构及主轴结构集阀门技术之大成，增强了使用寿命及响应性等基本性能。

● **Environment Assist-**
环境性能得以提升

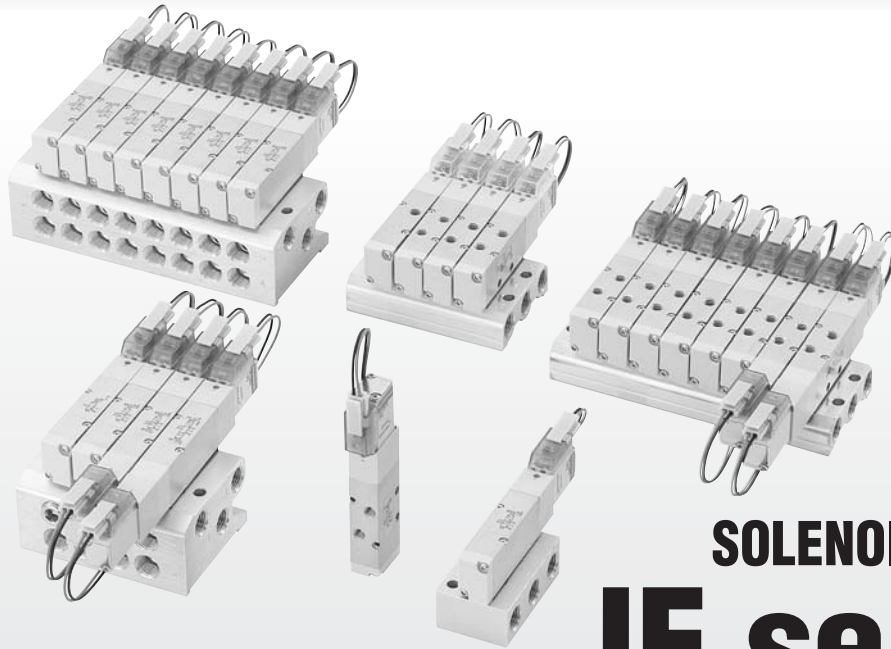
直接出线式为防湿式样。

(JC·JE系列通用)



● **Option Assist-**
可搭载DIN导轨

A型汇流板
(底座配管型)、
可用DIN导轨安装。
(JC·JE系列通用)



SOLENOID VALVES JE series



● **Space Assist-** 轻薄·紧凑的形状

阀宽: 12mm
阀全长: 80mm

● **Range Assist-** 体积小流量大

音速传导C: 1.9dm³/(s·bar)
(有效通流面积S: 9.5mm²)
最适合φ80以下的气缸驱动控制。

● **Response Assist-** 实现高速响应

响应时间: ON时 6ms/OFF时 10ms以下
(快速响应型单电磁线圈式样的情况)

● **Power Assist-** 实现低耗电化

标准型: 0.55W 低电流型: 0.15W

● **Safety Assist-** 防止误运作结构

带把式手动按钮带防止误运作结构，强化了安全性。
(仅限JE系列)



G101
010
025
030
EA EB
050
100
200
JA
JC JE
G110 G180
110
180
112 182
F
240
PA PB
300
430
600
高频
圆形
气压 传动阀
单向阀
梭阀
快速 排气
手动· 机械阀
TAC
方形 真空阀
圆形 真空阀
PC 配线
电缆 组件

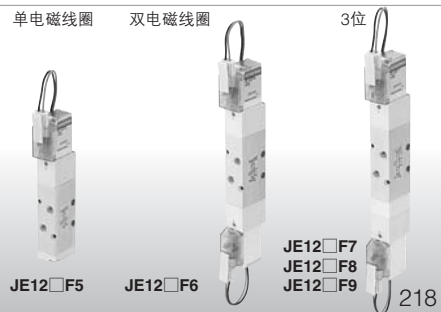
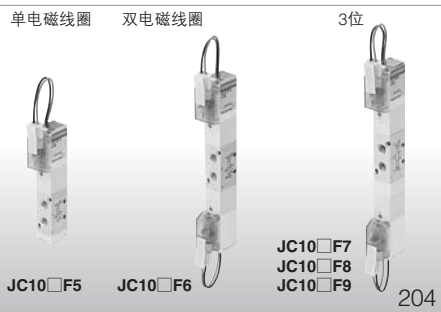
G010
010
025
030
EA
EB
050
100
200
JA
JC
JE
G110
G180
110
180
112
182
F
240
PA
PB
300
430
600
高频
圆形
气压
传动阀
单向阀
梭阀
快速
排气
手动·
机械阀
TAC
方形
真空阀
圆形
真空阀
PC
配线
电缆
组件

-Product Variety-
以多样性适应需求

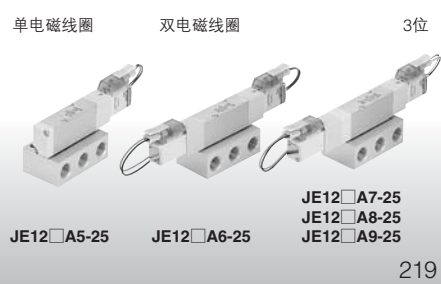
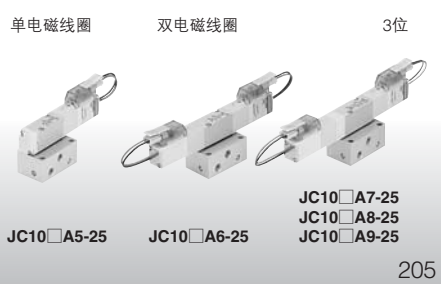
电磁阀JC系列

电磁阀JE系列

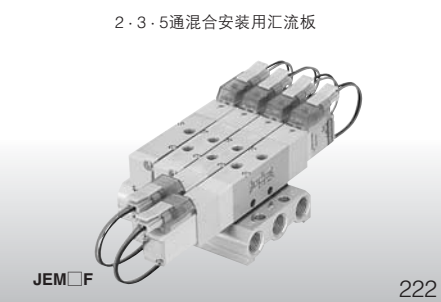
单体 (直接配管)



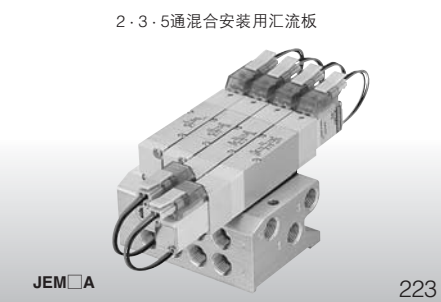
单体 (底座配管)



F型汇流板
(直接配管型)



A型汇流板
(底座配管型)



功能不同的电磁线圈
(JC·JE系列通用)

●根据外壳颜色可识别标准型、低电流型、快速响应型。





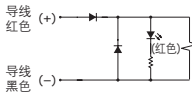
电磁线圈

内部回路

●DC12V、DC24V

〈标准型〉

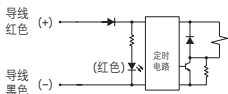
带LED 指示灯的电磁线圈·已采取防电涌措施



●DC24V

〈低电流型、快速响应型〉

带LED 指示灯的电磁线圈·已采取防电涌措施

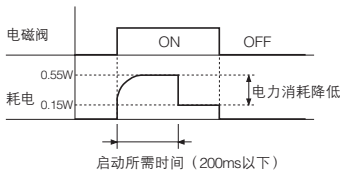


1. 请勿在针间进行绝缘测定。
2. 回路中有泄漏电流时，可能发生电磁阀不复位等运行异常。请务必使用小于第198、212页的电气式样中记载的允许电路泄漏电流。由于回路条件等原因导致泄漏电流值超出允许值时，请向就近的本公司营业所咨询。
3. 请勿同时向双电磁线圈式样的两个电磁线圈通电。
4. 外壳的颜色标准型为蓝色，低电流型为浅蓝色，高响应型为白色。
5. 如逐渐升高电源电压，低电流型及快速响应型将不动作。请务必施加合适的电压。

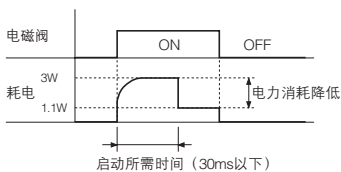
低电流型及快速响应型的动作原理

如上所述，低电流型及快速响应型通过采用定时电路，在固定时间后的稳定状态下耗电降至启动时的1/3左右，实现了节电化。

●低电流型的电力波形



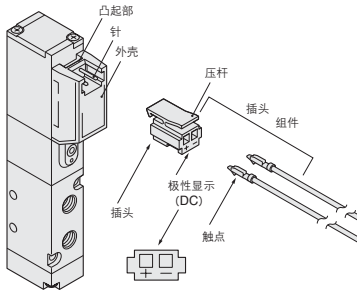
●快速响应型的电力波形



插入式接头

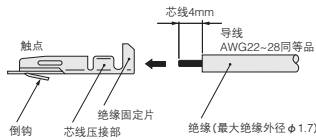
插入式接头的装卸

用手指抓住插头插入插座中，直至压杆的爪钩住插头外壳的凸部，即已成功安装。
拔出插头时，先同时抓住压杆与插头本体，再将压杆的爪与插头外壳的凸部分开并拔出。



导线与触点的压接

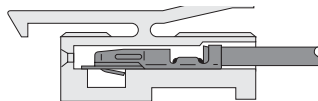
如需进行导线与触点的压接，请先剥去4mm导线头的绝缘，再将触点套入并压接。此时，请注意不要使绝缘部分接触到芯线的压接部。



1. 请勿强行拉拽导线。
2. 导线与触点的压接必须使用专用工具。
触点：型号 702062-2M
住矿科技株式会社制
手动工具：型号 F1-702062
住矿科技株式会社制

触点与插头的装卸

将带有导线的触点塞入插头的□孔，触点的倒钩将钩住插头并予以固定。请确认导线不会轻易脱落。
用尖形物体（小螺丝刀等）将倒钩由插头侧面的长方形孔向上压，同时拉拽导线，即可拆除。



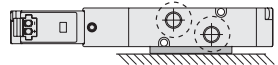
1. 请勿强行拉拽导线。否则将导致接触不良或断线等。
2. 插座中针弯曲时，请冷静地用小螺丝刀将针拗直后安装插头。



侧面安装时的注意事项 (JE系列)

按图所示侧面安装电磁阀JE系列单体使用时，接头会干扰安装面，所以需要侧面安装用的安装底座-22。

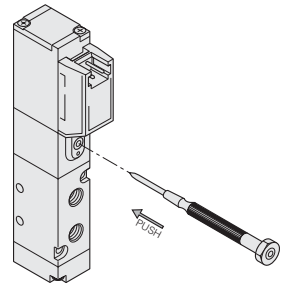
另外，不可安装6mm软管用的快速接头标准型TS6-M5与TL6-M5。请使用带六角孔直通或快速接头迷你型。



手动装置

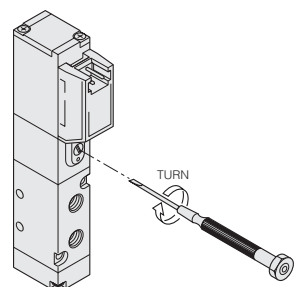
非锁定型

请将手动按钮压入到尽头进行操作。
使用单电磁线圈时，按住手动按钮，阀将呈现与通电时相同状态，松开则恢复原状。
使用双电磁线圈时，按下14 (SA) 侧的手动按钮，则切换到与14 (SA) 通电时相同状态，即使松开手动按钮也将继续保持。如需恢复时，使用12 (SB) 侧的手动按钮。电磁线圈12 (SB) 也相同。



锁定型

用小螺丝刀将手动按钮右转45°即锁紧。在锁紧状态下左转45°，手动按钮回到原位置，锁紧即解除。（快速响应型除外）



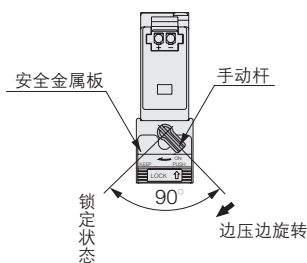
G100
010
025
030
EA
EB
050
100
200
JA
JC
JE
G110
G180
110
180
112
182
F
240
PA
PB
300
430
600
高频
圆形
气压
传动阀
单向阀
梭阀
快速
排气
手动·
机械阀
TAC
方形
真空阀
圆形
真空阀
PC
配线
电缆
组件

G010
010
025
030
EA
EB
050
100
200
JA
JC
JE
G110
G180
110
180
112
182
F
240
PA
PB
300
430
600
高频
圆形
气压
传动阀
单向阀
梭阀
快速
排气
手·机
械阀
TAC
方形
真空阀
圆形
真空阀
PC
配线
电缆
组件

手动型 (仅JE系列)

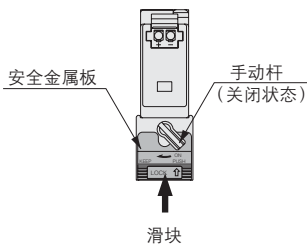
压住手动控制杆, 顺时针旋转90°后被锁定。从锁定状态逆时针旋转90°, 手动控制杆复位, 锁定被解除。如不转动手动控制杆, 则与非锁定型一样, 在按住手动控制杆时, 阀将变成与通电时相同的状态, 松开后便会恢复。

安装金属板可以用来防止错误按下手动控制杆等时引起的误动作。另外, 在手动控制杆锁定的状态下, 安全金属板无法操作。



安全金属板的操作方法

- ① 确认手动控制杆在OFF状态。
- ② 将安全金属板的中央箭头方向滑动3mm左右直至其停止, 则不能按下手动控制杆。
- ③ 解除时, 沿箭头的反方向滑动安全金属板直到停下为止。



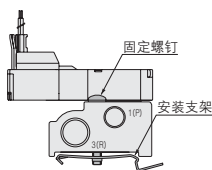
- ⚠ 1. JC、JE系列为先导型电磁阀, 所以不往1(P)气口供给空气的话, 即使操作手动按钮、手动杆, 主阀也不会切换。
- 2. 手动按钮、手动杆在开始正常运转前, 请务必解除锁定。
- 3. 请勿用针等尖端尖锐的物体操作手动按钮、手动杆。否则可能会导致按钮损坏。
- 4. 控制杆型在滑动安全金属板时, 请勿施加过大力量。会造成错误动作。(建议3N)



汇流板

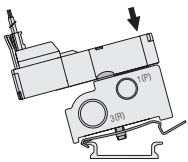
往DIN导轨安装 (A型汇流板)

带有DIN导轨安装用配件带有安装配件与固定螺钉。请首先在汇流板上用固定螺钉暂时固定安装配件。

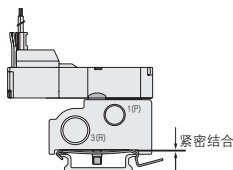


安装时

- ① 沿图方向将安装配件的挂钩扣住DIN导轨的凸边, 压入汇流板嵌入DIN导轨。



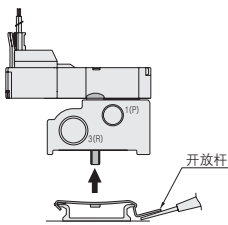
- ② 拧紧固定螺钉固定在DIN导轨, 使安装配件紧贴汇流板。
建议拧紧扭矩: 98N·cm



- ⚠ 在DIN导轨上安装好安装配件后, 不能再滑动DIN导轨, 所以请事先把汇流板安装到合适的位置。

拆卸时

- ① 松开固定螺钉, 从安装配件上卸下汇流板。
- ② 在安装配件的开放控制杆下面插入一字型螺丝刀等, 慢慢撬起开放杆, 取下安装配件。



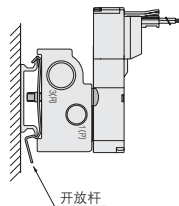
- ⚠ 拆卸时, 可能会因安装配件的弹板效应, 使得配件飞出。作业时, 请充分确认安全后进行。从DIN导轨拆除安装配件时, 请务必使用一字螺丝刀等。因为施加了强大的冲击力, 所以用手指作业非常危险, 请勿如此操作。

垂直方向的安装方向

往垂直方向安装汇流板时, 请将开放杆朝下。



请注意汇流板掉落。



汇流板上的阀安装

安装汇流板阀时, 阀安装螺钉的建议拧紧扭矩为14.7N·cm。

气管

1. 气管的装卸

进行气管的连接时, 请先将尺寸合适的气管插入直至与气管止口接触, 再轻拉气管确认是否连接。

进行气管的拆卸时, 请先将气管压入直至与气管止口接触, 在此状态下平行压入开放环, 与此同时拔出气管。

2. 尼龙管、树脂管均可使用。

请使用外径精度在公称尺寸的±0.1mm以内、椭圆度(长短径差)在0.2mm以内的气管。(推荐使用本公司生产的气管。)



1. 超软管的拉拔强度明显下降, 因此请勿使用。
2. 请务必使用外部无损伤的气管。倘若气管在多次使用后发生损坏, 请将受损部分切除。
3. 请勿在接头附近过度弯曲气管。最小弯曲半径的基准如下表所示。
4. 装卸气管时请务必停止供气。此外, 请务必确认汇流板内的空气完全排出后, 再进行装卸。

气管尺寸	最小弯曲半径	
	尼龙管	树脂管
φ3	—	7
φ4	20	10
φ6	30	15
φ8	50	20

电磁阀JC系列

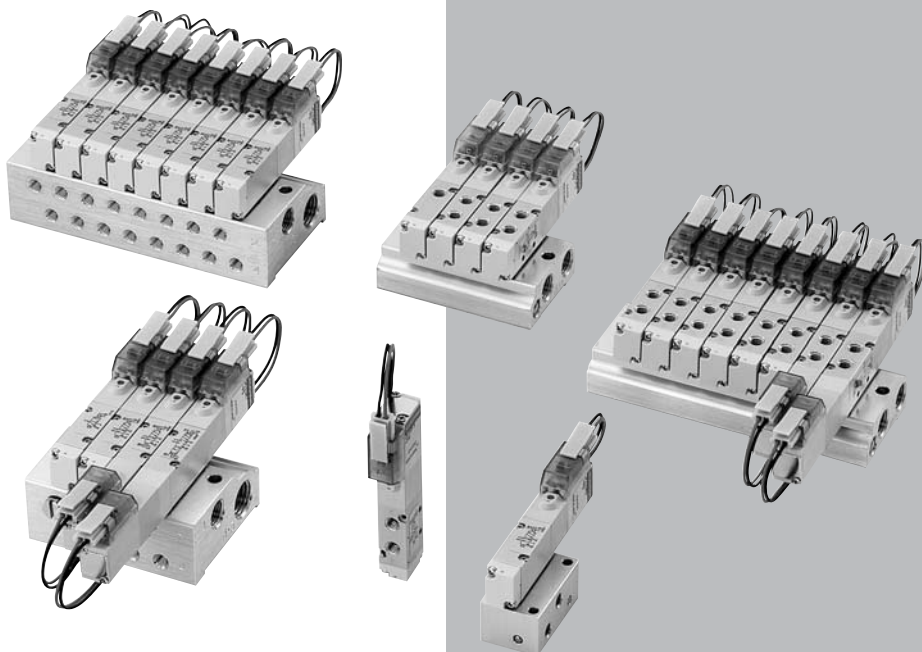
标准价格 (例)

JC10F3-PS-D4	6,100日元
JC10F5-PS-D4	7,400日元
JC10F6-PS-D4	11,200日元
JC10F7-PS-D4	12,400日元
JC10LF3-PS-D4	6,600日元
JC10LF5-PS-D4	7,900日元
JC10LF6-PS-D4	12,200日元
JC10LF7-PS-D4	13,400日元
JC10SF3-PS-D4	6,600日元
JC10SF5-PS-D4	7,900日元
JC10SF6-PS-D4	12,200日元
JC10SF7-PS-D4	13,400日元
JC10F5-21-PS-D4	7,650日元
JC10F5-75-PS-D4	8,600日元
JC10F5-81-PS-D4	7,700日元
JC10A5-25-PS-D4	8,400日元

汇流板本体 (每1连的单价)

JCM□F	900日元
JCM□A	1,200日元

JC



G010
010
025
030
EA EB
050
100
200
JA
JC JE
G110 G180
110
180
112 182
F
240
PA PB
300
430
600
高频
圆形
气压 传动阀
单向阀
梭阀
快速 排气
手动· 机械阀
TAC
方形 真空阀
圆形 真空阀
PC 配线
电缆 组件

JC系列 式样一览

式样

基本型号及阀功能

基本型号	直接配管· F型汇流板用	JC10□F1 JC10□F2 JC10□F3 JC10□F4	JC10□F5	JC10□F6	JC10□F7 JC10□F8 JC10□F9
	底座配管· A型汇流板用	JC10□A1 JC10□A2 JC10□A3 JC10□A4	JC10□A5	JC10□A6	JC10□A7 JC10□A8 JC10□A9
位置数	2位			3位	
气口数	2-3气口		5气口		
阀功能	单电磁线圈NC、NO		单电磁线圈	双电磁线圈	中位封闭、中位排气、中位供气

备注：选项式样及订货符号请参阅第202页。

式样

基本型号	直接配管· F型汇流板用	JC10□F1 JC10□F2 JC10□F3 JC10□F4	JC10□F5	JC10□F6	JC10□F7 JC10□F8 JC10□F9
	底座配管· A型汇流板用	JC10□A1 JC10□A2 JC10□A3 JC10□A4	JC10□A5	JC10□A6	JC10□A7 JC10□A8 JC10□A9
使用流体	空气				
运行方式	内部先导式				
流量特性注1	音速传导C	dm ³ / (s·bar)	0.6		
	有效通流面积S	mm ²	3.0		
配管连接口径注2	M5 × 0.8				
加油	不需要				
使用压力范围	MPa			0.2 ~ 0.7	0.25 ~ 0.7
保证耐压	MPa			1.05	
响应时间注3 ON / OFF时	ms	标准型	10/20以下	12以下	10/30以下
		低电流型 (L)	10/50以下	12以下	10/60以下
		快速响应型 (S)	6/7以下	6以下	6/12以下
最高运行频率	Hz	标准型	5		
		低电流型 (L)	2		
		快速响应型 (S)	10		
自保所需最小励磁时间注4	ms	—	50	—	
使用温度范围 (环境介质及使用流体)	°C	5 ~ 50			
耐冲击性	m/s ²	1373.0 (轴方向294.2)	1373.0 (轴方向147.1)	1373.0 (轴方向195.0)	
安装方向	自由				

注1：详情请参阅199页的流量特性表。

注2：详情请参阅200页的配管连接口径表。

注3：空气压力0.5MPa时的值。3位阀中立状态下得出的值。

注4：双电磁线圈的情况。

电气式样

项目	额定电压		DC12V (标准型)	DC24V (标准型)	DC24V (低电流型)	DC24V (快速响应型)	
	使用电压范围		V	10.8 ~ 13.2 (12 ± 10%)	21.6 ~ 26.4 (24 ± 10%)	21.6 ~ 26.4 (24 ± 10%)	21.6 ~ 26.4 (24 ± 10%)
标准	电流值 (施加额定电压时)	mA (r.m.s)	46	23	—	—	
	耗电	W	0.55	0.55	—	—	
低快速响应型	电流值 (施加额定电压时)	启动	mA	—	23	125	
		稳定	mA	—	—	6.3	46
	耗电	启动	W	—	—	0.55	3
		稳定	W	—	—	0.15	1.1
启动状态的时间 (标准时间)		ms	—	—	200以下	30以下	
允许回路泄漏电流		mA	2	1	0.5	4	
绝缘电阻		MΩ	100以上 (DC500V兆欧表得出的值)				
LED指示灯颜色		红					
防电涌措施 (标准配置)		调速轮二极管					

流量特性

流量特性的试验方法适用于JIS B 8390: 2000 (空气压-压缩性流体用设备-流量特性的试验方法)。

● 单体使用时 (附带接头)

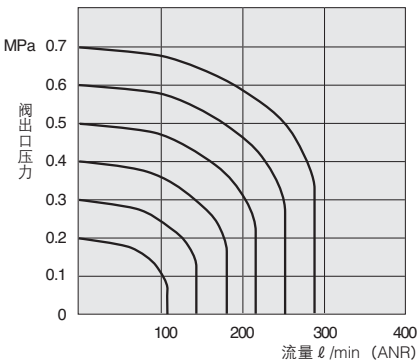
基本型号	流路	音速传导C dm ³ / (s·bar)	临界压力比b	有效流通面积S [Cv值] mm ²	
直接配管 ^{注1}	JC10□F5	1 (P) → 4 (A)	—	2.80 [0.16]	
		1 (P) → 2 (B)	—		
		4 (A) → 5 (R1)	—		
	JC10□F6	2 (B) → 3 (R2)	—	2.50 [0.14]	
		1 (P) → 4 (A)	—		
		1 (P) → 2 (B)	—		
		4 (A) → 5 (R1)	—		
		JC10□F8	4 (A) → 5 (R1)		—
		JC10□F9	2 (B) → 3 (R2)		—
底座配管 ^{注2} (带底座)	JC10□A5	1 (P) → 4 (A)	0.58	2.90 ^{注5} [0.16]	
		1 (P) → 2 (B)	0.57	2.85 ^{注5} [0.16]	
	JC10□A6	4 (A) → 5 (R1)	0.51	0.29	2.55 ^{注5} [0.14]
		2 (B) → 3 (R2)	0.61	0.26	3.05 ^{注5} [0.17]
	JC10□A7	1 (P) → 4 (A)	0.52	0.36	2.60 ^{注5} [0.14]
		1 (P) → 2 (B)	0.53	0.33	2.65 ^{注5} [0.15]
	JC10□A8	4 (A) → 5 (R1)	0.49	0.27	2.45 ^{注5} [0.14]
		2 (B) → 3 (R2)	0.55	0.27	2.75 ^{注5} [0.15]

● 装在汇流板上时 (附带接头)

基本型号	流路	音速传导C dm ³ / (s·bar)	临界压力比b	有效流通面积S ^{注5} [Cv值] mm ²		
F型汇流板 ^{注3} (直接配管型)	JC10□F1	1 (P) → 4 (A)	0.66	3.30 [0.18]		
		JC10□F2	1 (P) → 2 (B)	0.62	3.10 [0.17]	
		JC10□F3	4 (A) → 5 (R1)	0.58	0.33	2.90 [0.16]
	JC10□F4	2 (B) → 3 (R2)	0.55	0.14	2.75 [0.15]	
		JC10□F5	1 (P) → 4 (A)	0.56	0.41	2.80 [0.16]
		JC10□F6	1 (P) → 2 (B)	0.56	0.42	2.80 [0.16]
	JC10□F7	4 (A) → 5 (R1)	0.53	0.32	2.65 [0.15]	
		JC10□F8	2 (B) → 3 (R2)	0.50	0.13	2.50 [0.14]
		JC10□F9	1 (P) → 4 (A)	0.61	0.33	3.05 [0.17]
A型汇流板 ^{注4} (底座配管型)	JC10□A1	1 (P) → 2 (B)	0.60	0.31	3.00 [0.17]	
		JC10□A2	4 (A) → 5 (R1)	0.61	0.08	3.05 [0.17]
		JC10□A3	2 (B) → 3 (R2)	0.60	0.08	3.00 [0.17]
	JC10□A4	1 (P) → 4 (A)	0.54	0.29	2.70 [0.15]	
		JC10□A5	1 (P) → 2 (B)	0.54	0.30	2.70 [0.15]
		JC10□A6	4 (A) → 5 (R1)	0.57	0.08	2.85 [0.16]
	JC10□A7	2 (B) → 3 (R2)	0.54	0.09	2.70 [0.15]	
		JC10□A8	1 (P) → 4 (A)	0.61	0.33	3.05 [0.17]
		JC10□A9	1 (P) → 2 (B)	0.60	0.31	3.00 [0.17]

- 注1: 配管接口1 (P)、2 (B)、4 (A) 安装有快速接头TS4-M5M时。
 注2: 配管接口1 (P)、2 (B)、4 (A) 安装有快速接头TS6-M5M时。
 注3: 配管接口2 (B)、4 (A) 安装有快速接头TS4-M5M时。
 注4: 配管接口2 (B)、4 (A) 安装有快速接头TS6-M5M时。
 注5: 有效流通面积S为音速传导C换算所得数值 (S=5.0 × C)。

(有效流通面积S = 3.0mm²)



- 本图使用基于放出法的流量计算公式。
 · 请将流量作为基准参考。

G010

配管连接口径

式样	气口	2 (B)、4 (A)	1 (P)	3-5 (R)
单体	直接配管	M5 × 0.8	M5 × 0.8	M3 × 0.5
	底座配管 (带底座)	M5 × 0.8	M5 × 0.8	M5 × 0.8
汇流板	F型	M5 × 0.8	Rc1/8	Rc1/8
	A型	M5 × 0.8	Rc1/8	Rc1/4

EA
EB

050

质量

100

200

单体质量

9

基本型号	质量	加算质量	
		-21 (带底部用安装支架)	-25 (带底座)
JC10□F1	26	4	—
JC10□F2			
JC10□F3			
JC10□F4			
JC10□F5	26	4	
JC10□F6	40	—	
JC10□F7	43		
JC10□F8			
JC10□F9			
JC10□A1	26	—	27
JC10□A2			
JC10□A3			
JC10□A4	26	—	27
JC10□A5			
JC10□A6	40		
JC10□A7	43		
JC10□A8			
JC10□A9			

300

430

汇流板质量

9

基本型号	每连数的质量计算公式 (n=连数)	密封盖板	带DIN导轨安装用配件
JCM□F	$(12.5 \times n) + 20$	3	—
JCM□A	$(22.5 \times n) + 42$		15

高频

计算示例: JCM8A

stn.1~8 JC10A5-PS-D4

$$(22.5 \times 8) + 42 + (26 \times 8) = 430g$$

气压
传动阀

单向阀

梭阀

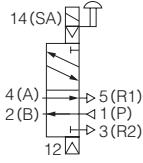
快速
排气手动·
机械阀

TAC

方形
真空阀圆形
真空阀PC
配线电缆
组件

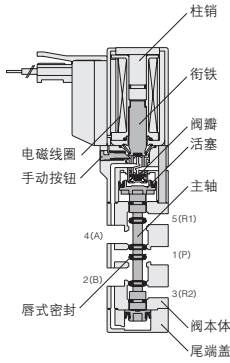
5通、2位

单电磁线圈

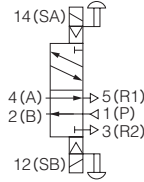


JC10F5

非通电时

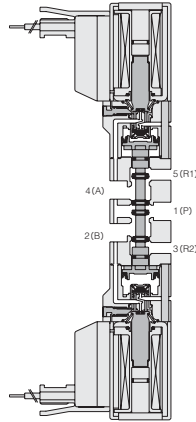


双电磁线圈



JC10F6

(电磁线圈12(SB)通电后,解除状态)



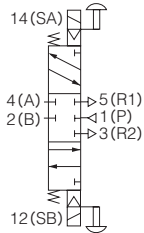
主要部件材料

名称	材料
本体	铝合金(阳极化)
主轴	铝合金(阳极化)
唇式密封	合成橡胶
阀瓣	合成橡胶
安装支架	软钢(镀锌)
底座	铝合金(阳极化)
衔铁	电磁不锈钢
柱销	电磁不锈钢
尾端盖	塑料
汇流板	铝合金(阳极化)
密封盖板	软钢(镀锌)
密封	合成橡胶

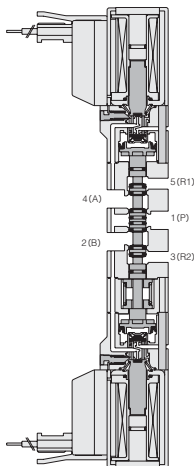
5通、3位

(14(SA)、12(SB)均非通电时)

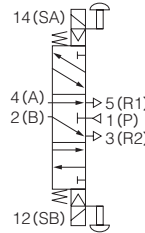
中位封闭



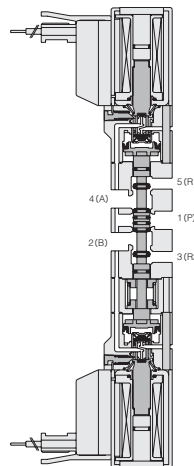
JC10F7



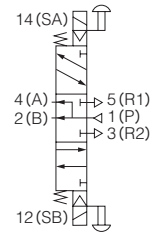
中位排气



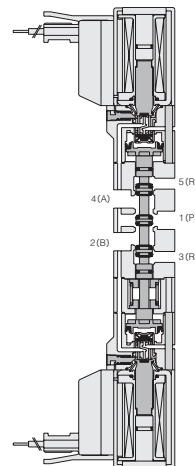
JC10F8



中位供气



JC10F9





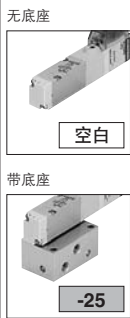
■ 阀式样

- F1, A1: 2通常闭 (NC)
- F2, A2: 2通常开 (NO)
- F3, A3: 3通常闭 (NC)
- F4, A4: 3通常开 (NO)
- F5, A5: 5通2位·单
- F6, A6: 5通2位·双
- F7, A7: 3位·中位封闭
- F8, A8: 3位·中位排气
- F9, A9: 3位·中位供气

■ 型号

- JC10**
标准型
- JC10L**
低电流型
- JC10S**
快速响应型

■ 底座



■ 手动装置



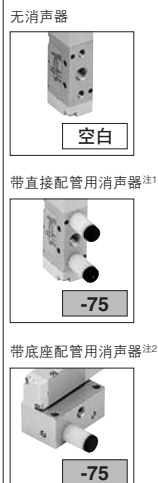
■ 配线式样



■ 安装支架



■ 消声器



■ 电压

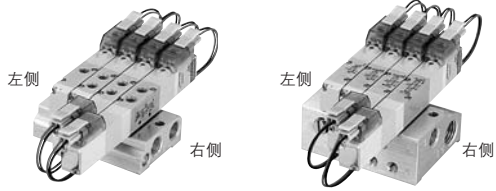
- D4**
DC24V
- D5**
DC12V注5

型号	阀式样	安装支架	底座	消声器	手动装置	配线式样	电压
----	-----	------	----	-----	------	------	----

直接配管	JC10 JC10L JC10S	F1 F2	空白 -21	空白 -75注1	空白 -81注3	-PS -PS1 -PS3 -PSN -PL -PL1 -PL3 -PLN -GL注4	-D4 -D5注5
		F3 F4 F5					
		F6 F7 F8 F9					
底座配管	JC10 JC10L JC10S	A1 A2	空白 -25	空白 -75注2	空白 -81注3	-PS -PS1 -PS3 -PSN -PL -PL1 -PL3 -PLN -GL注4	-D4 -D5注5
		A3 A4 A5 A6 A7 A8 A9					

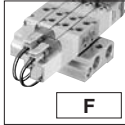
注1: 直接配管用的消声器为M3×0.5, 因此无法用于底座配管。
 2: 带有底座配管用消声器时, 请务必同时填写-25(底座)及-75(消声器)。底座配管用的消声器为M5×0.8, 因此无法用于直接配管。

3: 快速响应型JC10S中没有锁定型手动按钮。
 4: 低电流型JC10L、快速响应型JC10S中没有直接出线式。
 5: 低电流型JC10L、快速响应型JC10S中没有DC12V式样。



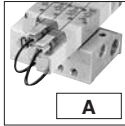
■ 汇流板式样

F型（直接配管型）



F

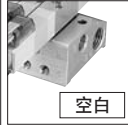
A型（底座配管型）



A

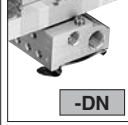
■ 安装方式

直接安装



空白

附带DIN导轨安装用配件
(仅限A型汇流板)



-DN

没有附带安装用配件。

■ 阀式样

- F1, A1: 2通常闭 (NC)
- F2, A2: 2通常开 (NO)
- F3, A3: 3通常闭 (NC)
- F4, A4: 3通常开 (NO)
- F5, A5: 5通2位-单
- F6, A6: 5通2位-双
- F7, A7: 3位-中位封闭
- F8, A8: 3位-中位排气
- F9, A9: 3位-中位供气

■ 手动装置

非锁定型



空白

锁定型^{注2}



-81

■ 配线式样

S型插入式接头
导线300mm



-PS

L型插入式接头
导线300mm



-PL

S型插入式接头
导线1000mm



-PS1

L型插入式接头
导线1000mm



-PL1

S型插入式接头
导线3000mm



-PS3

L型插入式接头
导线3000mm



-PL3

S型插入式接头
无插头



-PSN

L型插入式接头
无插头



-PLN

直接出线式^{注3}
导线300mm
(防湿式样)



-GL

■ 电压

-D4

DC24V

-D5

DC12V^{注4}

■ 型号

JC10

标准型

JC10L

低电流型

JC10S

快速响应型

型号	连数	汇流板式样	安装方式	站点	型号	阀式样	手动装置	配线式样	电压
汇流板型号				搭载阀型号					
F型汇流板 (直接配管型)	JCM	2 ⋮ 20	F	stn.1 ⋮ stn.□ 注1.	JC10 JC10L JC10S	F1 F2 F3 F4 F5 F6 F7 F8 F9	空白 -81 ^{注2}	-PS -PS1 -PS3 -PSN -PL -PL1 -PL3 -PLN -GL ^{注3}	-D4 -D5 ^{注4}
A型汇流板 (底座配管型)			A	空白 -DN	stn.1 ⋮ stn.□ 注1.	JC10 JC10L JC10S	A1 A2 A3 A4 A5 A6 A7 A8 A9	空白 -81 ^{注2}	-PS -PS1 -PS3 -PSN -PL -PL1 -PL3 -PLN -GL ^{注3}
JCBP (密封盖板的情况)									
JCBP (密封盖板的情况)									

注1: 从汇流板左侧开始的阀安装位置。

注2: 快速响应型JC10S中没有锁定型手动按钮。

注3: 低电流型JC10L、快速响应型JC10S中没有直接出线式。

注4: 低电流型JC10L、快速响应型JC10S中没有DC12V式样。

G010

O10

O25

O30

EA
EB

O50

100

200

JA

JC
JE

G110
G180

110

180

112
182

F

240

PA
PB

300

430

600

高频

圆形

气压
传动阀

单向阀

梭阀

快速
排气

手动·
机械阀

TAC

方形
真空阀

圆形
真空阀

PC
配线

电缆
组件

G010
010
025
030
EA
EB
050
100
200
JA
JC
JE
G110
G180
110
180
112
182
F
240
PA
PB
300
430
600
高频
圆形
气压
传动阀
单向阀
梭阀
快速
排气
手动·
机械阀
TAC
方形
真空阀
圆形
真空阀
PC
配线
电缆
组件

JC系列 附加零件 订货符号

密封盖板 (密封盖板、2个安装螺钉)

JCBP

插头关系

EAZ - □

插头式样

- P : 插头-导线长度300mm
- P1 : 插头-导线长度1000mm
- P3 : 插头-导线长度3000mm
- PN : 插头-无导线 (带触点)

通用插头组件

EAZ - □

插头式样

- PA : 正极公共端A型-插头-导线长度300mm
- PA1 : 正极公共端A型-插头-导线长度1000mm
- PA3 : 正极公共端A型-插头-导线长度3000mm
- PB : 正极公共端B型-插头-导线长度300mm
- PB1 : 正极公共端B型-插头-导线长度1000mm
- PB3 : 正极公共端B型-插头-导线长度3000mm
- PC : 正极公共端C型-插头-导线长度300mm
- PC1 : 正极公共端C型-插头-导线长度1000mm
- PC3 : 正极公共端C型-插头-导线长度3000mm
- CPN : 正极公共端-插头-无导线 (带短路控制杆、触点)

DIN导轨安装用配件 (带螺钉)

JCZ - DN



A型款式 : EAZ-PA□*



B型款式 : EAZ-PB□*

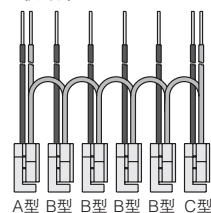


C型款式 : EAZ-PC□*



※导线长度 空白 : 300mm
1 : 1000mm
3 : 3000mm

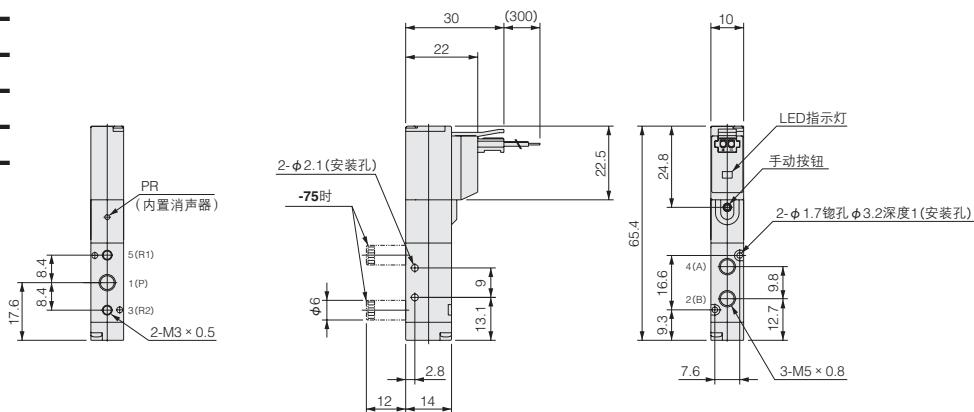
使用例



JC系列 阀单体 尺寸图 (mm)

5通 单电磁线圈

- JC10□F1-PL
- JC10□F2-PL
- JC10□F3-PL
- JC10□F4-PL
- JC10□F5-PL

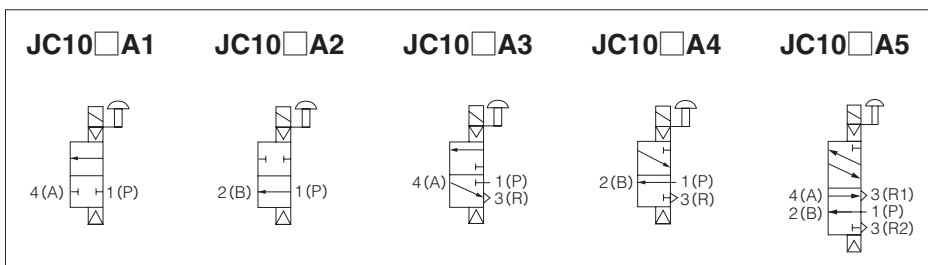
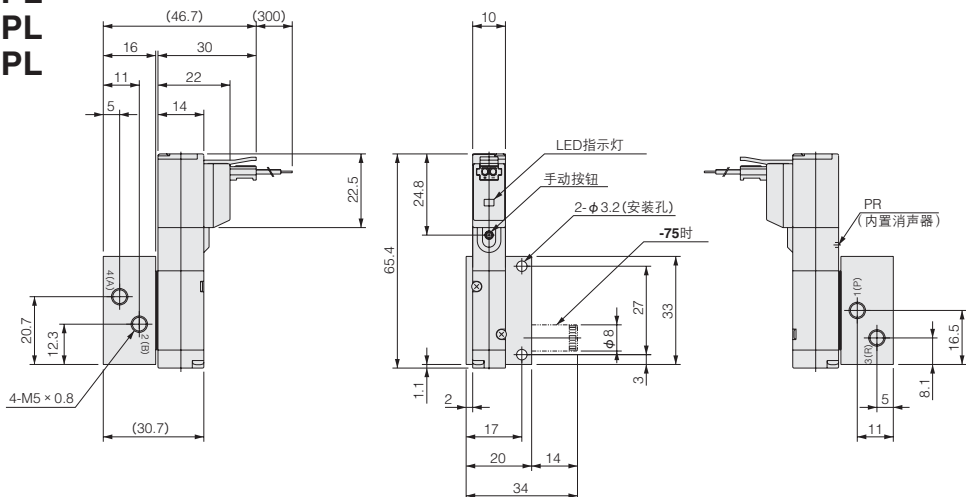


- F1:** 2通常闭型的2 (B)、无3 (R2) 气口、5 (R1) 带插头
- F2:** 2通常开型的4 (A)、无5 (R1) 气口、3 (R2) 带插头
- F3:** 3通常闭型的2 (B)、无3 (R2) 气口
- F4:** 3通常开型的4 (A)、无5 (R1) 气口

JC系列 阀单体 尺寸图 (mm)

5通 双电磁线圈 (带底座)

- JC10□A1-25-PL
- JC10□A2-25-PL
- JC10□A3-25-PL
- JC10□A4-25-PL
- JC10□A5-25-PL



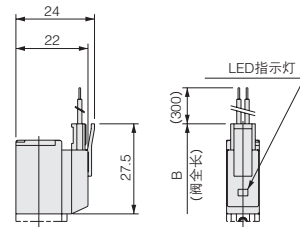
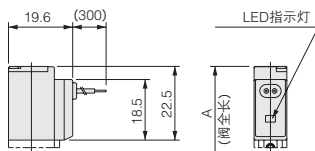
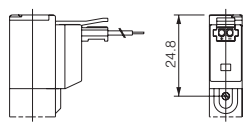
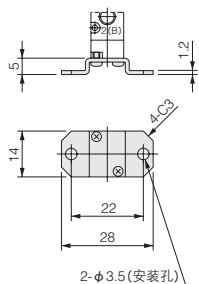
选项

● 安装支架: -21

● 锁定型手动按钮: -81

● 直接出线: -GL

● S型插入式接头: -PS



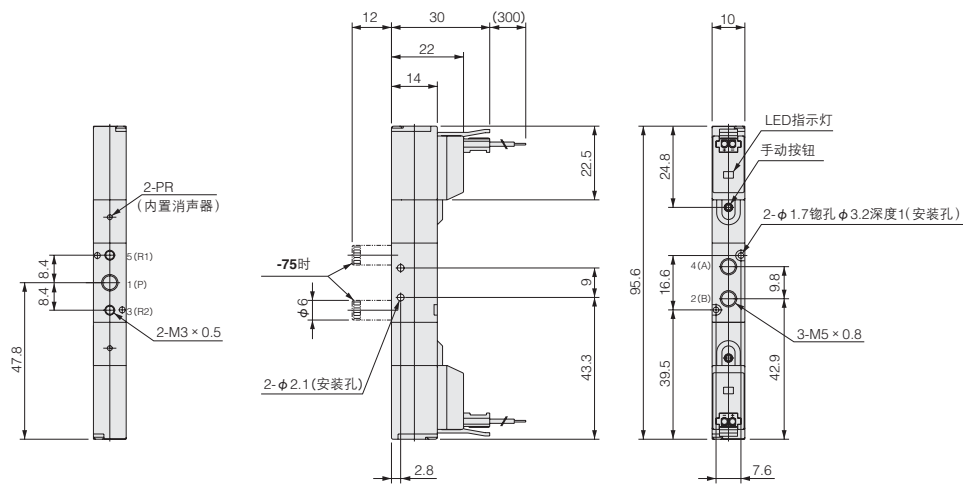
型号	符号	A	B	备注
JC10F1~JC10F5,JC10A1~JC10A5		65.4	70.4	到阀端面的全长
JC10LF5,JC10LA5,JC10SF5,JC10SA5		-	70.4	

G010
010
025
030
EA
EB
050
100
200
JA
JC
JE
G110
G180
110
180
112
182
F
240
PA
PB
300
430
600
高频
圆形
气压
传动阀
单向阀
梭阀
快速
排气
手动·
机械阀
TAC
方形
真空阀
圆形
真空阀
PC
配线
电缆
组件

JC系列 阀单体 尺寸图 (mm)

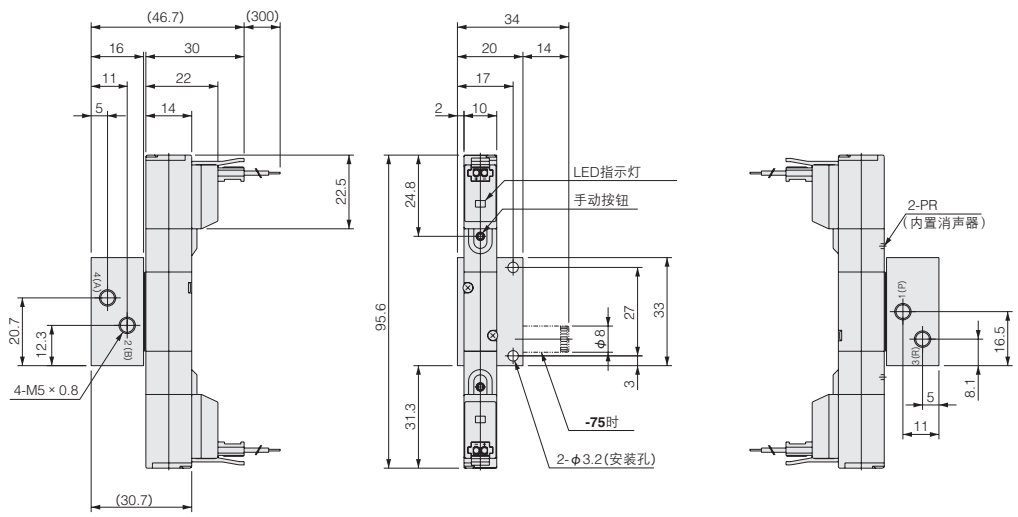
5通 双电磁线圈

JC10□F6-PL



5通 双电磁线圈 (带底座)

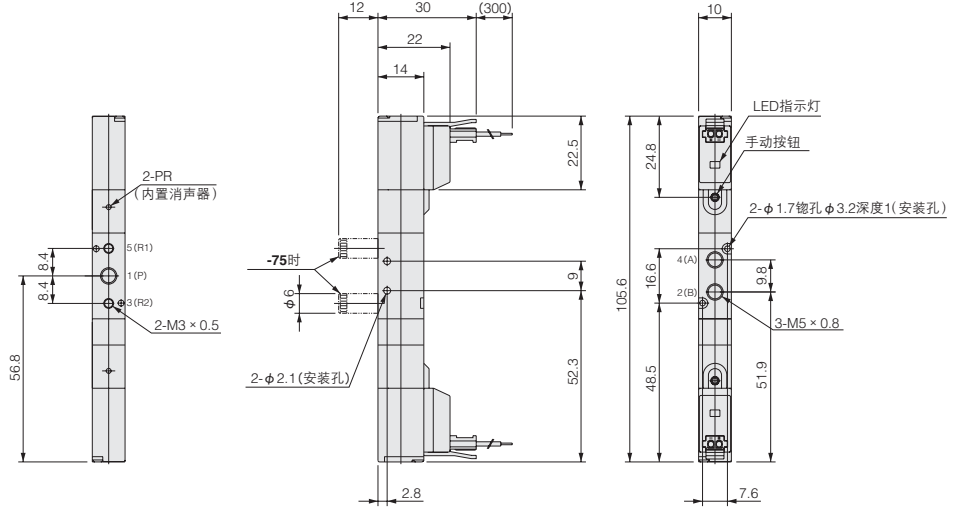
JC10□A6-25-PL



JC系列 阀单体尺寸图 (mm)

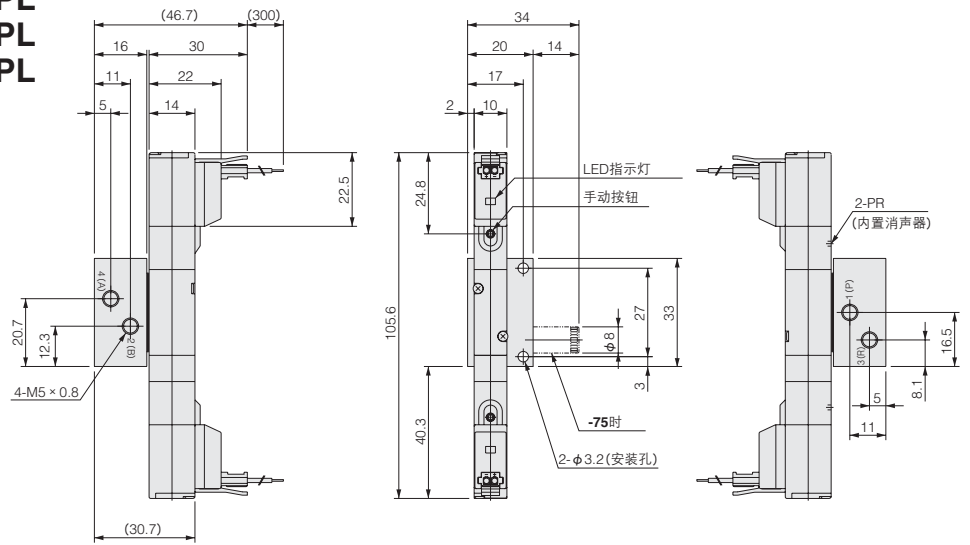
5通 3位

JC10 F7-PL
 JC10 F8-PL
 JC10 F9-PL



5通 3位 (带底座)

JC10 A7-25-PL
 JC10 A8-25-PL
 JC10 A9-25-PL

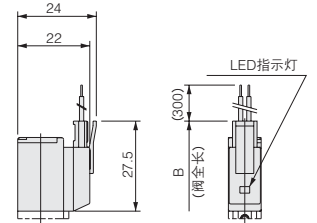
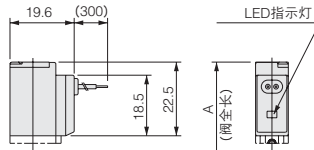
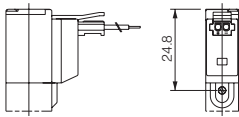


选项

● 锁定型手动按钮: -81

● 直接出线: -GL

● S型插入式接头: -PS



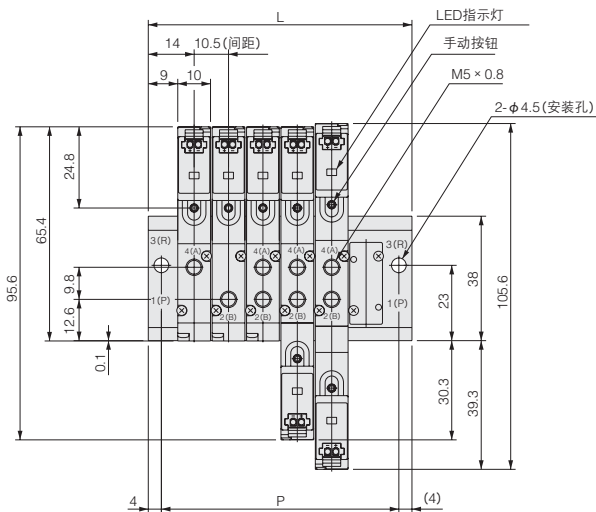
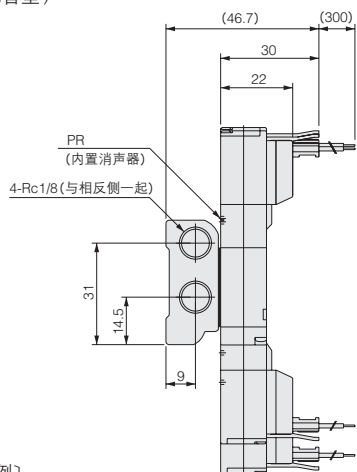
型号	符号	A	B	备注
JC10F6, JC10A6		95.6	105.6	到对侧电磁线圈端面的全长
JC10F7~JC10F9, JC10A7~JC10A9		105.6	115.6	
JC10LF6, JC10LA6, JC10SF6, JC10SA6	-	105.6		
JC10LF7~JC10LF9, JC10LA7~JC10LA9		-	115.6	
JC10SF7~JC10SF9, JC10SA7~JC10SA9		-		

G010
010
025
030
EA
EB
050
100
200
JA
JC
JE
G110
G180
110
180
112
182
F
240
PA
PB
300
430
600
高频
圆形
气压
传动阀
单向阀
梭阀
快速
排气
手动·
机械阀
TAC
方形
真空阀
圆形
真空阀
PC
配线
电缆
组件

JC系列 汇流板尺寸图 (mm)

2·3·5通混合安装用

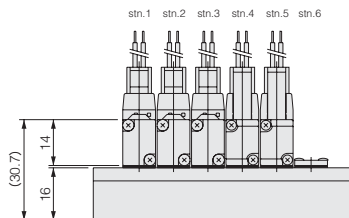
JCM□F (直接配管型)



[安装示例]

JCM6F

- stn.1 JC10F3-PL-D4
- stn.2 JC10F4-PL-D4
- stn.3 JC10F5-PL-D4
- stn.4 JC10F6-PL-D4
- stn.5 JC10F7-PL-D4
- stn.6 JCBP



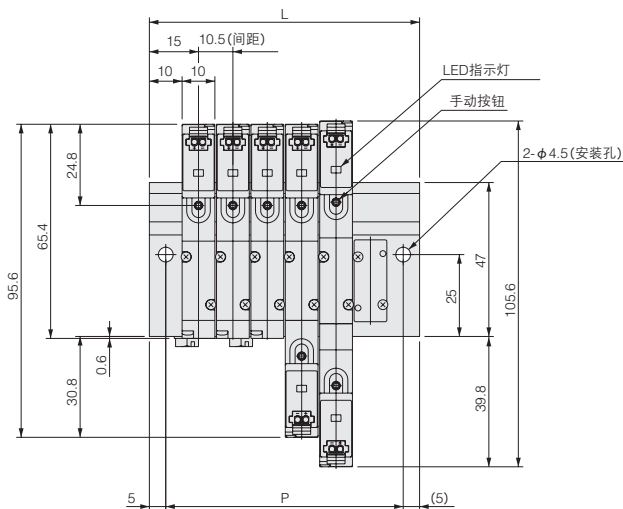
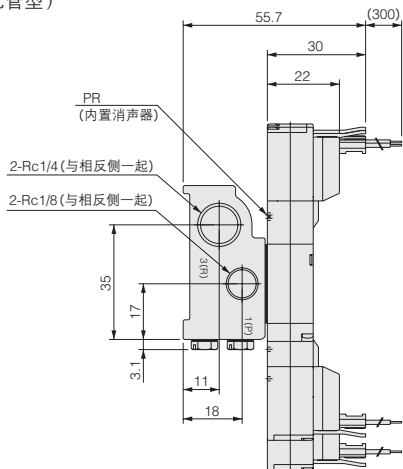
按连数尺寸

连数	L	P
2	38.5	30.5
3	49.0	41.0
4	59.5	51.5
5	70.0	62.0
6	80.5	72.5
7	91.0	83.0
8	101.5	93.5
9	112.0	104.0
10	122.5	114.5
11	133.0	125.0
12	143.5	135.5
13	154.0	146.0
14	164.5	156.5
15	175.0	167.0
16	185.5	177.5
17	196.0	188.0
18	206.5	198.5
19	217.0	209.0
20	227.5	219.5

2·3·5通混合安装用

JCM□A

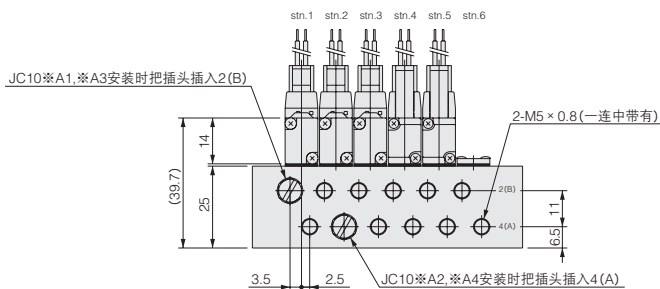
(底座配管型)



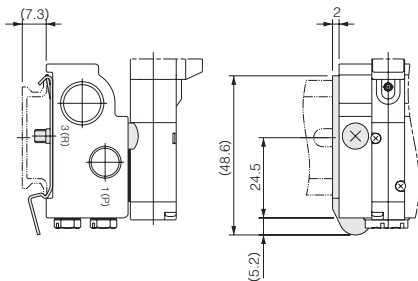
[安装示例]

JCM6A

- stn.1 JC10A3-PL-D4
- stn.2 JC10A4-PL-D4
- stn.3 JC10A5-PL-D4
- stn.4 JC10A6-PL-D4
- stn.5 JC10A7-PL-D4
- stn.6 JCBP



●DIN导轨安装用配件 (-DN)



按连数尺寸

连数	L	P
2	40.5	30.5
3	51.0	41.0
4	61.5	51.5
5	72.0	62.0
6	82.5	72.5
7	93.0	83.0
8	103.5	93.5
9	114.0	104.0
10	124.5	114.5
11	135.0	125.0
12	145.5	135.5
13	156.0	146.0
14	166.5	156.5
15	177.0	167.0
16	187.5	177.5
17	198.0	188.0
18	208.5	198.5
19	219.0	209.0
20	229.5	219.5

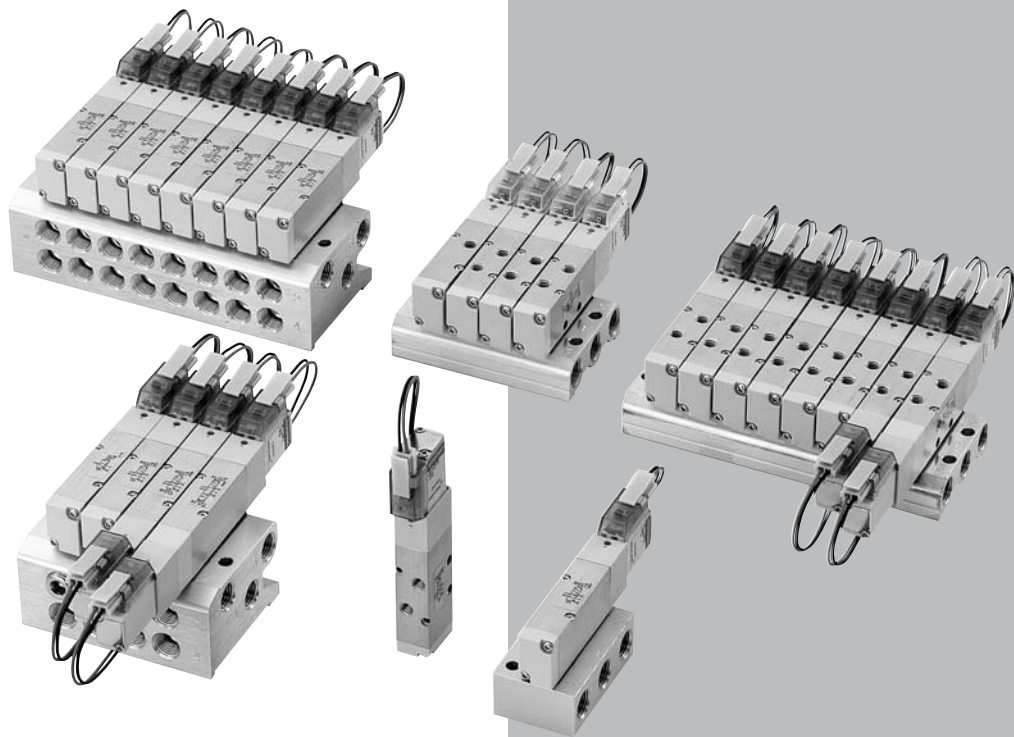
G010
010
025
030
EA EB
050
100
200
JA
JC JE
G110 G180
110
180
112 182
F
240
PA PB
300
430
600
高频
圆形
气压 传动阀
单向阀
梭阀
快速 排气
手动· 机械阀
TAC
方形 真空阀
圆形 真空阀
PC 配线
电缆 组件

电磁阀JE系列

标准价格 (例)

JE12F3-PS-D4	7,000日元
JE12F5-PS-D4	8,300日元
JE12F6-PS-D4	11,700日元
JE12F7-PS-D4	12,900日元
JE12LF3-PS-D4	7,500日元
JE12LF5-PS-D4	8,800日元
JE12LF6-PS-D4	12,700日元
JE12LF7-PS-D4	13,900日元
JE12SF3-PS-D4	7,500日元
JE12SF5-PS-D4	8,800日元
JE12SF6-PS-D4	12,700日元
JE12SF7-PS-D4	13,900日元
JE12F5-21-PS-D4	8,550日元
JE12F5-75-PS-D4	9,500日元
JE12F5-81-PS-D4	8,600日元
JE12F5-84-PS-D4	8,800日元
JE12A5-25-PS-D4	9,300日元
汇流板本体 (每1连的单价)	
JEM□F	900日元
JEM□A	1,200日元

JE



G010

010

025

030

EA
EB

050

100

200

JA

JC
JE

G110
G180

110

180

112
182

F

240

PA
PB

300

430

600

高频

圆形

气压
传动阀

单向阀

梭阀

快速
排气

手动·
机械阀

TAC

方形
真空阀

圆形
真空阀

PC
配线

电缆
组件

JE系列 式样一览

式样

基本型号及阀功能

项目	基本型号	直接配管· F型汇流板用	JE12□F1 JE12□F2 JE12□F3 JE12□F4	JE12□F5	JE12□F6	JE12□F7 JE12□F8 JE12□F9
	项目	底座配管· A型汇流板用	JE12□A1 JE12□A2 JE12□A3 JE12□A4	JE12□A5	JE12□A6	JE12□A7 JE12□A8 JE12□A9
位置数		2位		3位		
气口数		2-3通		5通		
阀功能		单电磁线圈NC、NO		单电磁线圈		双电磁线圈 中位封闭、中位排气、中位供气

备注：选项式样及订货符号请参阅216页。

式样

项目	基本型号	直接配管· F型汇流板用	JE12□F1 JE12□F2 JE12□F3 JE12□F4	JE12□F5	JE12□F6	JE12□F7 JE12□F8 JE12□F9
	项目	底座配管· A型汇流板用	JE12□A1 JE12□A2 JE12□A3 JE12□A4	JE12□A5	JE12□A6	JE12□A7 JE12□A8 JE12□A9
使用流体		空气				
运行方式		内部先导式				
F	流量特性注1	音速传导C	dm ³ / (s·bar)	底座配管 (A型) : 1.9		
		有效流通面积S	mm ²	底座配管 (A型) : 9.5		
配管连接口径注2		直接配管 (F型) : M5 × 0.8、底座配管 (A型) : Rc1/8				
加油		不需要				
使用压力范围		MPa 0.2 ~ 0.7				
保证耐压		MPa 1.05				
300	响应时间注3 ON / OFF时	ms	标准型	12/28以下	20以下	12/30以下
			低电流型 (L)	12/60以下	20以下	12/60以下
			快速响应型 (S)	6/10以下	8以下	6/10以下
430	最高运行频率	Hz	标准型	5		
			低电流型 (L)	2		
			快速响应型 (S)	10		
600	自保所需最小励磁时间注4	ms	—	50	—	
使用温度范围 (环境介质及使用流体)		°C 5 ~ 50				
高频	耐冲击性	m/s ²	1373.0 (轴方向294.2)		1373.0 (轴方向245.0)	
安装方向		自由				

注1：详情请参阅213页的流量特性表。

注2：详情请参阅214页的配管连接口径表。

注3：空气压力0.5MPa时的值。3位阀阀门中立状态下得出的值。

注4：双电磁线圈的情况。

电气式样

项目	额定电压		DC12V (标准型)	DC24V (标准型)	DC24V (低电流型)	DC24V (快速响应型)	
	使用电压范围		V 10.8 - 13.2 (12 ± 10%)	21.6 - 26.4 (24 ± 10%)	21.6 - 26.4 (24 ± 10%)	21.6 - 26.4 (24 ± 10%)	
标准	电流值 (施加额定电压时)	mA (r.m.s)	46	23	—	—	
	耗电	W	0.55	0.55	—	—	
TAC 方形 真空阀	低快速 响应型	启动	mA	—	23	125	
			稳定	—	—	6.3	46
	耗电	启动	W	—	—	0.55	3
		稳定	W	—	—	0.15	1.1
圆形 真空阀	启动状态的时间 (标准时间)		ms	—	200以下	30以下	
允许回路泄漏电流		mA	2	1	0.5	4	
绝缘电阻		MΩ	100以上 (DC500V兆欧表得出的值)				
LED指示灯颜色		红					
防电涌措施 (标准配置)		调速轮二极管					

流量特性

流量特性的试验方法适用于JIS B 8390: 2000 (空气压-压缩性流体用设备-流量特性的试验方法)。

● 单体使用时 (附带接头)

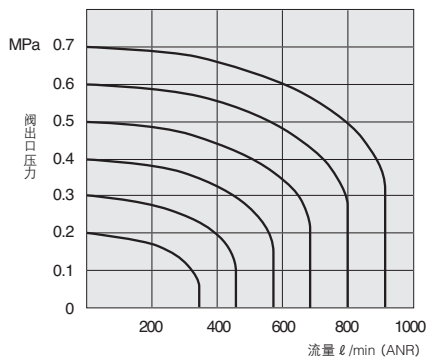
基本型号	流路	音速传导C dm ³ / (s·bar)	临界压力比b	有效通流面积S ^{注5} [Cv值] mm ²		
直接配管 ^{注1}	JE12□F5	1 (P) → 4 (A)	0.81	4.05 [0.23]		
		1 (P) → 2 (B)	0.81	4.05 [0.23]		
		JE12□F6	4 (A) → 5 (R1)	0.75	3.75 [0.21]	
	JE12□F7	2 (B) → 3 (R2)	0.76	0.43	3.80 [0.21]	
		1 (P) → 4 (A)	0.80	0.51	4.00 [0.22]	
		1 (P) → 2 (B)	0.80	0.52	4.00 [0.22]	
		JE12□F8	4 (A) → 5 (R1)	0.71	0.41	3.55 [0.20]
		JE12□F9	2 (B) → 3 (R2)	0.72	0.43	3.60 [0.20]
		底座配管 ^{注2} (带底座)	JE12□A5	1 (P) → 4 (A)	1.91	0.19
1 (P) → 2 (B)	1.93			0.18	9.65 [0.54]	
JE12□A6	4 (A) → 5 (R1)			1.90	0.15	9.50 [0.53]
JE12□A7	2 (B) → 3 (R2)		1.90	0.12	9.50 [0.53]	
	1 (P) → 4 (A)		1.42	0.20	7.10 [0.39]	
	1 (P) → 2 (B)		1.49	0.21	7.45 [0.41]	
	JE12□A8		4 (A) → 5 (R1)	1.37	0.18	6.85 [0.38]
	JE12□A9		2 (B) → 3 (R2)	1.28	0.14	6.40 [0.36]

● 装在汇流板上时 (附带接头)

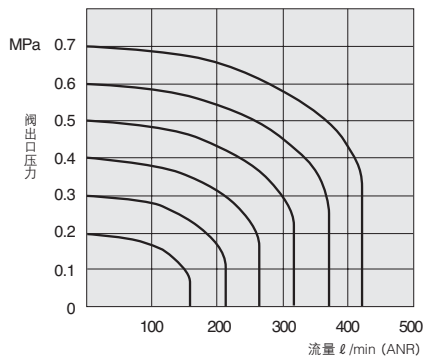
基本型号	流路	音速传导C dm ³ / (s·bar)	临界压力比b	有效通流面积S ^{注5} [Cv值] mm ²		
F型汇流板 ^{注3} (直接配管型)	JE12□F1	1 (P) → 4 (A)	0.88	0.64	4.40 [0.24]	
		JE12□F2	1 (P) → 2 (B)	0.88	0.63	4.40 [0.24]
		JE12□F3	4 (A) → 5 (R1)	0.90	0.20	4.50 [0.25]
	JE12□F4	2 (B) → 3 (R2)	0.91	0.20	4.55 [0.25]	
		JE12□F5	1 (P) → 4 (A)	0.84	0.59	4.20 [0.23]
		JE12□F6	1 (P) → 2 (B)	0.85	0.59	4.25 [0.24]
		JE12□F7	4 (A) → 5 (R1)	0.85	0.20	4.25 [0.24]
		JE12□F8	2 (B) → 3 (R2)	0.85	0.21	4.25 [0.24]
		JE12□F9				
A型汇流板 ^{注4} (底座配管型)	JE12□A1	1 (P) → 4 (A)	1.62	0.38	8.10 [0.45]	
		JE12□A2	1 (P) → 2 (B)	1.63	0.38	8.15 [0.45]
		JE12□A3	4 (A) → 5 (R1)	1.82	0.10	9.10 [0.51]
	JE12□A4	2 (B) → 3 (R2)	1.77	0.18	8.85 [0.49]	
		JE12□A5	1 (P) → 4 (A)	1.34	0.40	6.70 [0.37]
		JE12□A6	1 (P) → 2 (B)	1.37	0.24	6.85 [0.38]
		JE12□A7	4 (A) → 5 (R1)	1.34	0.08	6.70 [0.37]
		JE12□A8	2 (B) → 3 (R2)	1.26	0.17	6.30 [0.35]
		JE12□A9				

- 注1: 配管接口1 (P)、2 (B)、4 (A) 安装有快速接头TSH6-M5M时。
 注2: 配管接口1 (P)、2 (B)、4 (A) 安装有快速接头TS8-01时。
 注3: 配管接口2 (B)、4 (A) 安装有快速接头TSH6-M5M时。
 注4: 配管接口2 (B)、4 (A) 安装有快速接头TS6-01M时。
 注5: 有效通流面积S为音速传导C换算所得数值 (S=5.0 × C)。

底座配管型 (有效通流面积S=9.5mm²)



直接配管型 (有效通流面积S=4.4mm²)



· 本图使用基于放出法的流量计算公式。
 · 请将流量作为基准参考。

G010

配管连接口径

式样	气口	2 (B)、4 (A)	1 (P)	3-5 (R)
单体	直接配管	M5 × 0.8	M5 × 0.8	M5 × 0.8
	底座配管 (带底座)	Rc1/8	Rc1/8	Rc1/8
汇流板	F型	M5 × 0.8	Rc1/8	Rc1/8
	A型	Rc1/8	Rc1/8	Rc1/8

EA
EB

050

质量

100

200

单体质量

9

基本型号	质量	加算质量			
		-21 (带底部用安装支架)	-22 (带侧面用安装支架)	-25 (带底座)	
JE12□F1	39	6	5	—	
JE12□F2					
JE12□F3					
JE12□F4					
JE12□F5	36	6	5		
JE12□F6	52				
JE12□F7	55				—
JE12□F8					
JE12□F9	—	—	—		
JE12□A1	39	—	—	48	
JE12□A2					
JE12□A3					
JE12□A4					
JE12□A5	36	—	—	48	
JE12□A6	52				
JE12□A7	55				
JE12□A8					
JE12□A9	—	—	—		

300

汇流板质量

9

基本型号	每连数的质量计算公式 (n=连数)	密封盖板	附带DIN导轨安装用配件
JEM□F	$(13 \times n) + 17$	7	—
JEM□A	$(32 \times n) + 59$		15

高频

计算示例: JEM8A

stn.1~8 JE12A5-PS-D4

$$(32 \times 8) + 59 + (36 \times 8) = 603g$$

气压
传动阀

单向阀

梭阀

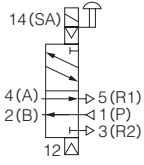
快速
排气手动·
机械阀

TAC

方形
真空阀圆形
真空阀PC
配线电缆
组件

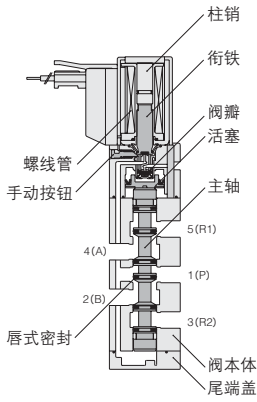
5通、2位

单电磁线圈

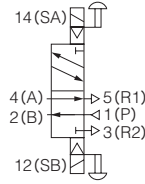


JE12F5

非通电时

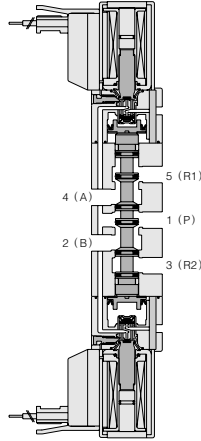


双电磁线圈



JE12F6

〔电磁线圈12(SB)通电后, 解除状态〕



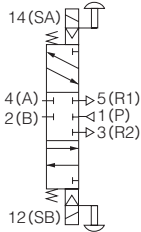
主要部件材料

名称	材料
本体	铝合金 (阳极化)
主轴	铝合金 (阳极化)
唇式密封	合成橡胶
阀瓣	合成橡胶
安装支架	软钢 (镀镍)
底座	铝合金 (阳极化)
衔铁	电磁不锈钢
柱销	电磁不锈钢
尾端盖	塑料
本体	铝合金 (阳极化)
汇流板	铝合金 (阳极化)
密封盖板	软钢 (镀镍)
密封	合成橡胶

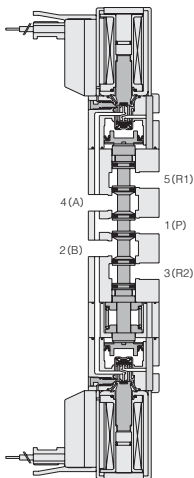
5通、3位

〔14(SA)、12(SB)均非通电时〕

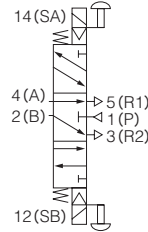
中位封闭



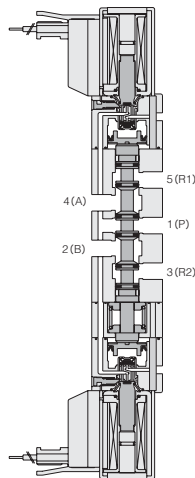
JE12F7



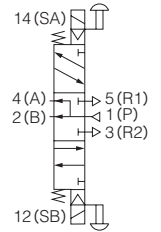
中位排气



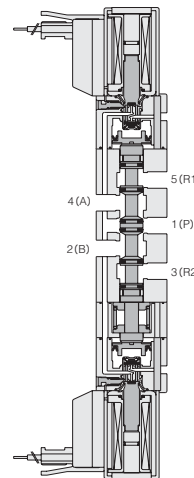
JE12F8



中位供气



JE12F9





■ 阀式样

- F1, A1: 2通常闭 (NC)
- F2, A2: 2通常开 (NO)
- F3, A3: 3通常闭 (NC)
- F4, A4: 3通常开 (NO)
- F5, A5: 5通2位·单
- F6, A6: 5通2位·双
- F7, A7: 3位·中位封闭
- F8, A8: 3位·中位排气
- F9, A9: 3位·中位供气

■ 型号

- JE12**
标准型
- JE12L**
低电流型
- JE12S**
快速响应型

■ 安装支架

无安装支架
空白

带安装支架 (用于底面安装)
-21

带安装支架 (用于侧面安装)
-22

用于侧面安装用的安装支架。

■ 消声器

无消声器
空白

带直接配管用消声器^{注1}
-75

带底座配管用消声器^{注2}
-75

■ 手动装置

非锁定型
空白

锁定型^{注3}
-81

操纵杆型 (附带误动作防止装置)
-84

■ 配线式样

S型插入式接头
导线300mm
-PS

L型插入式接头
导线300mm
-PL

S型插入式接头
导线1000mm
-PS1

L型插入式接头
导线1000mm
-PL1

S型插入式接头
导线3000mm
-PS3

L型插入式接头
导线3000mm
-PL3

S型插入式接头
无插头
-PSN

L型插入式接头
无插头
-PLN

直接出线式^{注4}
导线300mm
(防湿式样)
-GL

■ 电压

- D4
DC24V
- D5
DC12V^{注5}

型号	阀式样	安装支架	底座	消声器	手动装置	配线式样	电压
----	-----	------	----	-----	------	------	----

直接配管	JE12 JE12L JE12S	F1 F2 F3 F4 F5	空白 -21 -22		空白 -75 ^{注1}	空白 -81 ^{注3} -84	-PS -PS1 -PS3 -PSN -PL -PL1 -PL3 -PLN -GL ^{注4}	-D4 -D5 ^{注5}
		F6 F7 F8 F9	空白 -22					
底座配管	JE12 JE12L JE12S	A1 A2 A3 A4 A5 A6 A7 A8 A9		空白 -25	空白 -75 ^{注2}	空白 -81 ^{注3} -84	-PS -PS1 -PS3 -PSN -PL -PL1 -PL3 -PLN -GL ^{注4}	-D4 -D5 ^{注5}

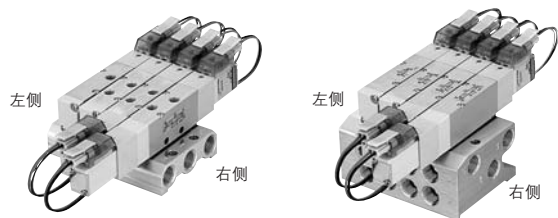
注1: 直接配管用的消声器为M5×0.8, 因此不能用于底座配管。

2: 带底座配管用消声器时请务必同时填写-25(底座)及-75(消声器)。底座配管用的消声器为Rc1/8因此不能用于直接配管。

3: 快速响应型JE12S中没有锁定型手动按钮。

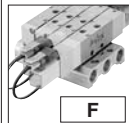
4: 低电流型JE12L、快速响应型JE12S中没有直接出线式。

5: 低电流型JE12L、快速响应型JE12S中没有DC12V式样。



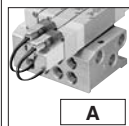
■ 汇流板式样

F型 (直接配管型)



F

A型 (底座配管型)



A

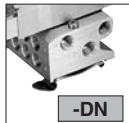
■ 安装方式

直接安装



空白

附带DIN导轨安装用配件
(仅限A型汇流板)



-DN

没有附带安装用配件。

■ 阀式样

- F1, A1: 2通常闭 (NC)
- F2, A2: 2通常开 (NO)
- F3, A3: 3通常闭 (NC)
- F4, A4: 3通常开 (NO)
- F5, A5: 5通2位·单
- F6, A6: 5通2位·双
- F7, A7: 3位·中位封闭
- F8, A8: 3位·中位排气
- F9, A9: 3位·中位供气

■ 手动装置

非锁定型



空白

锁定型^{注2}



-81

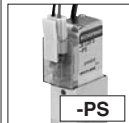
操纵杆型 (带误动作防止装置)



-84

■ 配线式样

S型插入式接头
导线300mm



-PS

L型插入式接头
导线300mm



-PL

S型插入式接头
导线1000mm



-PS1

L型插入式接头
导线1000mm



-PL1

S型插入式接头
导线3000mm



-PS3

L型插入式接头
导线3000mm



-PL3

S型插入式接头
无插头



-PSN

L型插入式接头
无插头



-PLN

直接出线式^{注3}
导线300mm
(防湿式样)



-GL

■ 电压

-D4

DC24V

-D5

DC12V^{注4}

■ 型号

JE12

标准型

JE12L

低电流型

JE12S

快速响应型

型号	连数	汇流板式样	安装方式	站点	型号	阀式样	手动装置	配线式样	电压
汇流板型号				搭载阀型号					

F型汇流板 (直接配管型)	JEM	2 ⋮ 20	F	stn.1 ⋮ stn.□ ^{注1.}	JE12 JE12L JE12S	F1 F2 F3 F4 F5 F6 F7 F8 F9	空白 -81 ^{注2} -84	-PS -PS1 -PS3 -PSN -PL -PL1 -PL3 -PLN -GL ^{注3}	-D4 -D5 ^{注4}
			JEBP (密封盖板的情况)						
A型汇流板 (底座配管型)	JEM	2 ⋮ 20	A	stn.1 ⋮ stn.□ ^{注1.}	JE12 JE12L JE12S	A1 A2 A3 A4 A5 A6 A7 A8 A9	空白 -81 ^{注2} -84	-PS -PS1 -PS3 -PSN -PL -PL1 -PL3 -PLN -GL ^{注3}	-D4 -D5 ^{注4}
			JEBP (密封盖板的情况)						

注1: 从汇流板左侧开始的阀安装位置。

注2: 快速响应型JE12S中没有锁定型手动按钮。

注3: 低电流型JE12L、快速响应型JE12S中没有直接出线式。

注4: 低电流型JE12L、快速响应型JE12S中没有DC12V式样。

G010
010
025
030
EA
EB
050
100
200
JA
JC
JE
G110
G180
110
180
112
182
F
240
PA
PB
300
430
600
高频
圆形
气压
传动阀
单向阀
梭阀
快速
排气
手动·
机械阀
TAC
方形
真空阀
圆形
真空阀
PC
配线
电缆
组件

JE系列 附加零件 订货符号

密封盖板 (密封盖板、2个安装螺钉)

JEBP

插头关系

EAZ - □

插头式样

- P** : 插头·导线长度300mm
- P1** : 插头·导线长度1000mm
- P3** : 插头·导线长度3000mm
- PN** : 插头·无导线 (附带触点)

通用插头组件

EAZ - □

插头式样

- PA** : 正极公共端A型·插头·导线长度300mm
- PA1** : 正极公共端A型·插头·导线长度1000mm
- PA3** : 正极公共端A型·插头·导线长度3000mm
- PB** : 正极公共端B型·插头·导线长度300mm
- PB1** : 正极公共端B型·插头·导线长度1000mm
- PB3** : 正极公共端B型·插头·导线长度3000mm
- PC** : 正极公共端C型·插头·导线长度300mm
- PC1** : 正极公共端C型·插头·导线长度1000mm
- PC3** : 正极公共端C型·插头·导线长度3000mm
- CPN** : 正极公共端·插头·无导线 (带短路控制杆、触点)

DIN导轨安装用配件 (带螺钉)

JEZ - DN



A型款式 : EAZ-PA□*



B型款式 : EAZ-PB□*

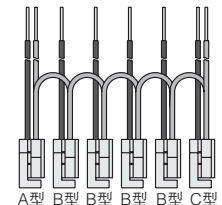


C型款式 : EAZ-PC□*



※导线长度 空白 : 300mm
1 : 1000mm
3 : 3000mm

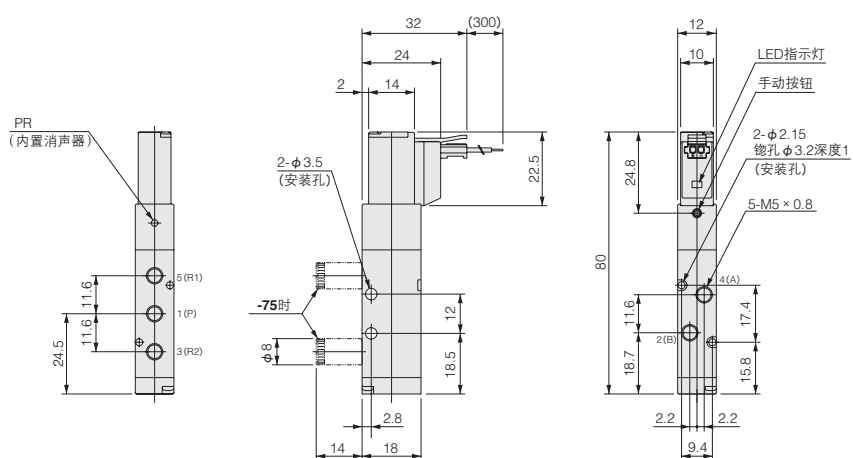
使用例



JE系列 阀单体 尺寸图 (mm)

5通 单电磁线圈

- JE12□ F1-PL**
- JE12□ F2-PL**
- JE12□ F3-PL**
- JE12□ F4-PL**
- JE12□ F5-PL**



- F1**: 2通常闭型, 2 (B)、无3 (R2) 气口、带有5 (R1) 插头
- F2**: 2通常开型, 4 (A)、无5 (R1) 气口、带有3 (R2) 插头
- F3**: 3通常闭型, 2 (B)、无3 (R2) 气口
- F4**: 3通常开型, 4 (A)、无5 (R1) 气口

JE系列 阀单体 尺寸图 (mm)

5通 单电磁线圈 (带底座)

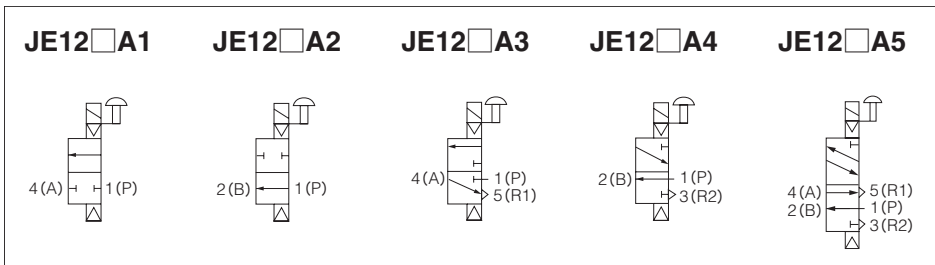
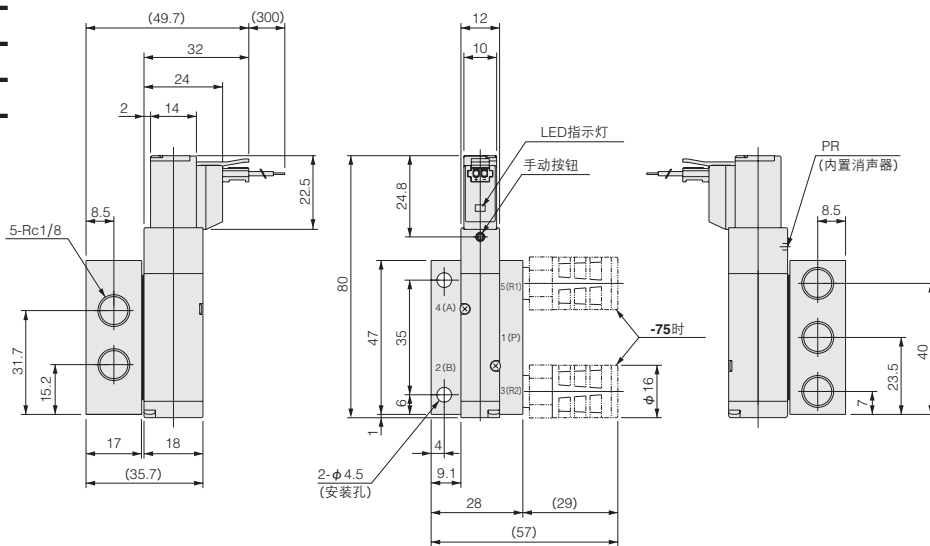
JE12□A1-25-PL

JE12□A2-25-PL

JE12□A3-25-PL

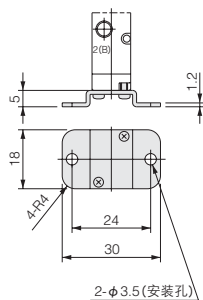
JE12□A4-25-PL

JE12□A5-25-PL

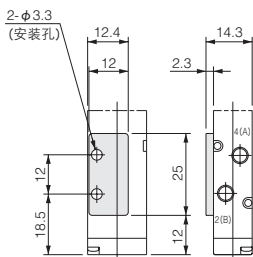


选项

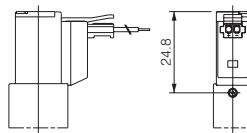
● 安装支架: -21



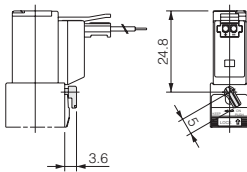
● 安装支架: -22 (侧面安装用)



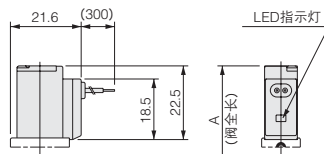
● 锁定型手动按钮: -81



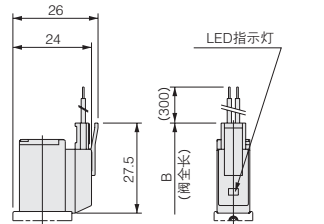
● 操纵杆型手动按钮: -84



● 直接出线: -GL



● S型插入式接头: -PS



型号	符号	A	B	备注
JE12F1~JE12F5, JE12A1~JE12A5		80	85	到阀端面的全长
JE12LF5, JE12LA5, JE12SF5, JE12SA5		-	85	

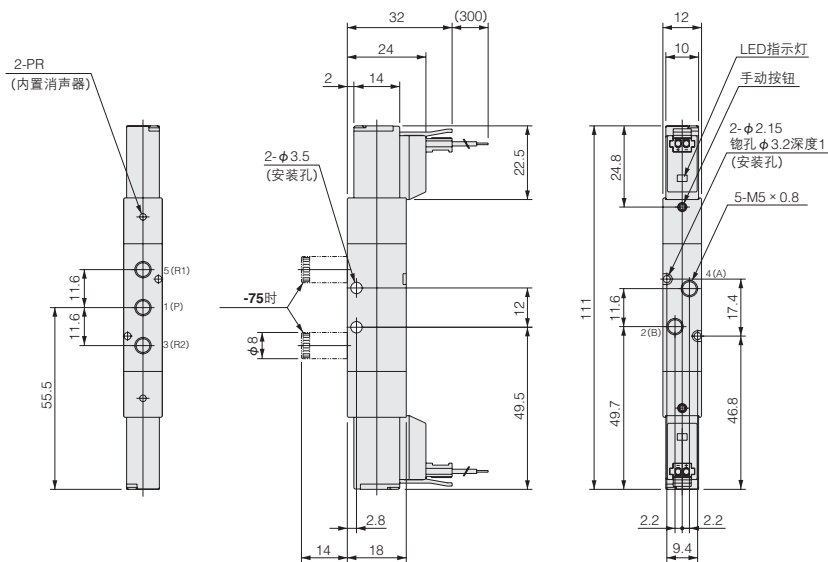
G100
010
025
030
EA
EB
050
100
200
JA
JC
JE
G110
G180
110
180
112
182
F
240
PA
PB
300
430
600
高频
圆形
气压传动阀
单向阀
梭阀
快速排气
手动·机械阀
TAC
方形真空阀
圆形真空阀
PC配线
电缆组件

G010
010
025
030
EA
EB
050
100
200
JA
JC
JE
G110
G180
110
180
112
182
F
240
PA
PB
300
430
600
高频
圆形
气压
传动阀
单向阀
梭阀
快速
排气
手动·
机械阀
TAC
方形
真空阀
圆形
真空阀
PC
配线
电缆
组件

JE系列 阀单体 尺寸图 (mm)

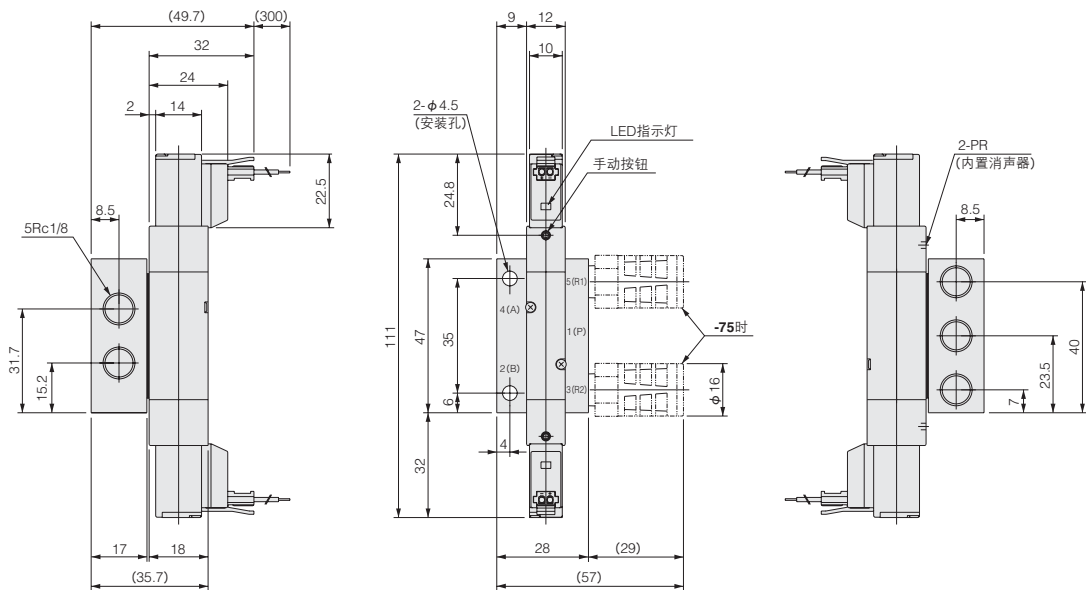
5通 双电磁线圈

JE12□F6-PL



5通 双电磁线圈 (带底座)

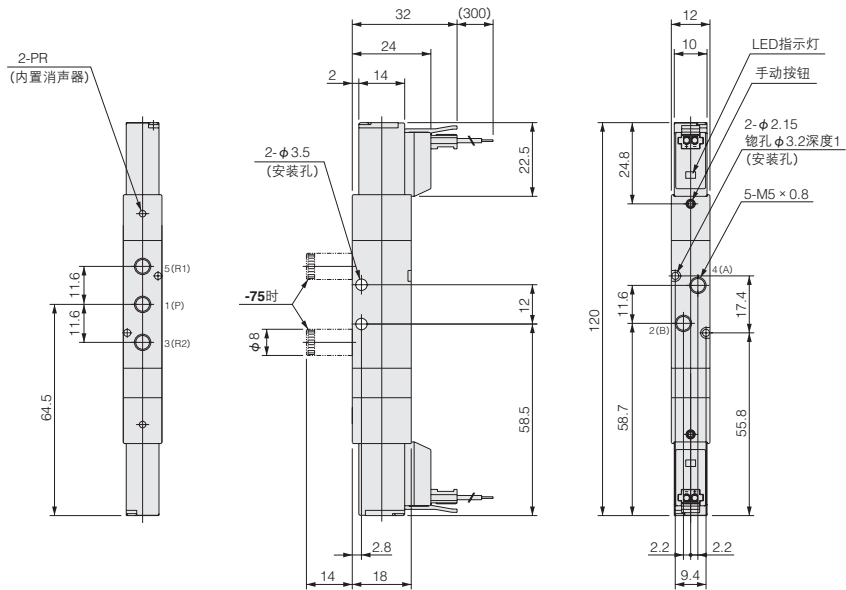
JE12□A6-25-PL



JE系列 阀单体 尺寸图 (mm)

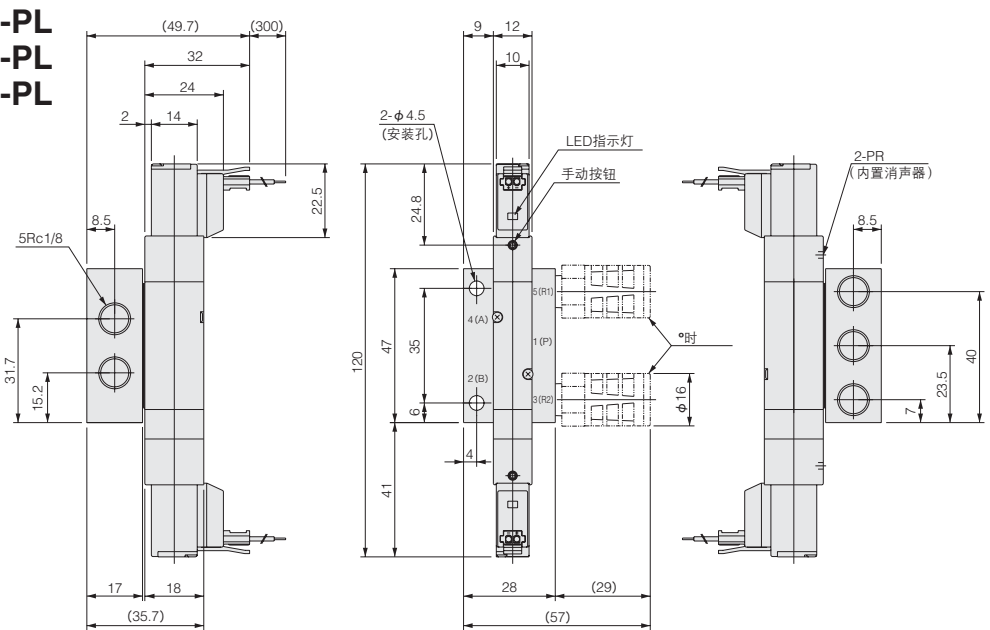
5通 3位

JE12□ F7-PL
JE12□ F8-PL
JE12□ F9-PL



5通 3位 (带底座)

JE12□ A7-25-PL
JE12□ A8-25-PL
JE12□ A9-25-PL



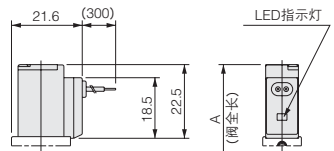
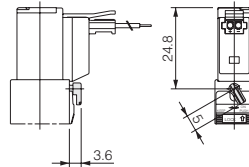
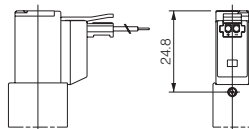
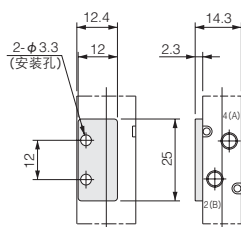
选项

● 安装支架: -22 (侧面安装用)

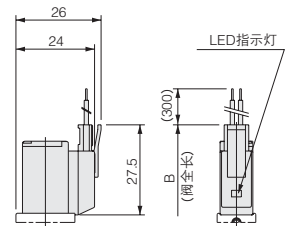
● 锁定型手动按钮: -81

● 操纵杆型手动按钮: -84

● 直接出线: -GL



● S型插入式接头: -PS



型号	符号	A	B	备注
JE12F6, JE12A6		111	121	
JE12F7~JE12F9, JE12A7~JE12A9		120	130	
JE12LF6, JE12LA6, JE12SF6, JE12SA6		-	121	到对侧电磁线圈端面的全长
JE12LF7~JE12LF9, JE12LA7~JE12LA9		-	130	
JE12SF7~JE12SF9, JE12SA7~JE12SA9		-	130	

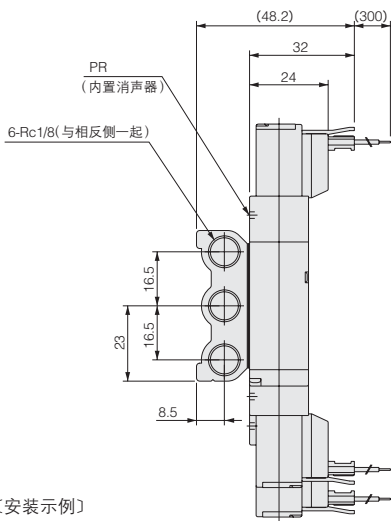
G100
010
025
030
EA
EB
050
100
200
JA
JC
JE
G110
G180
110
180
112
182
F
240
PA
PB
300
430
600
高频
圆形
气压传动阀
单向阀
梭阀
快速排气
手动·机械阀
TAC
方形真空阀
圆形真空阀
PC配线
电缆组件

G010
010
025
030
EA
EB
050
100
200
JA
JC
JE
G110
G180
110
180
112
182
F
240
PA
PB
300
430
600
高频
圆形
气压
传动阀
单向阀
梭阀
快速
排气
手动·
机械阀
TAC
方形
真空阀
圆形
真空阀
PC
配线
电缆
组件

JE系列 汇流板 尺寸图 (mm)

2·3·5通混合安装用

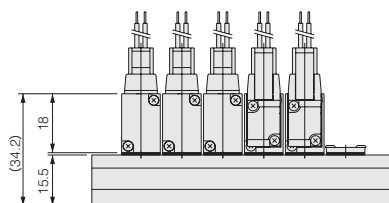
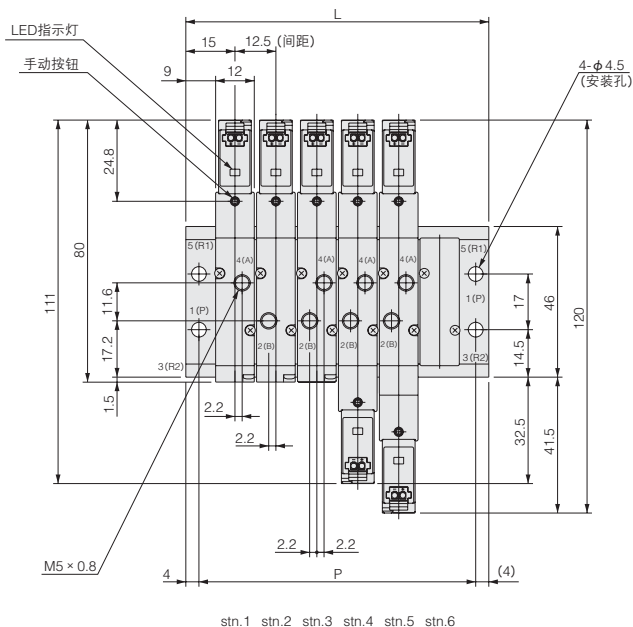
JEM□F (直接配管型)



[安装示例]

JEM6F

- stn.1 JE12F3-PL-D4
- stn.2 JE12F4-PL-D4
- stn.3 JE12F5-PL-D4
- stn.4 JE12F6-PL-D4
- stn.5 JE12F7-PL-D4
- stn.6 JEBP



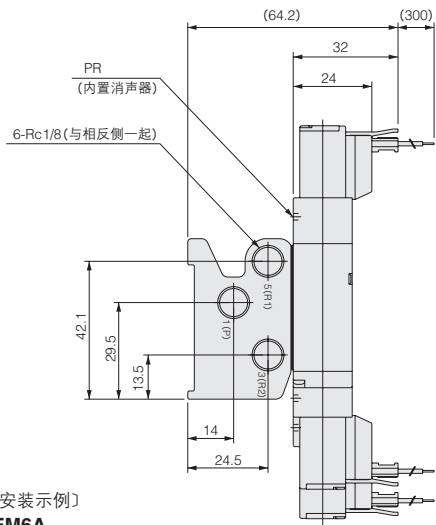
接连数尺寸

连数	L	P
2	42.5	34.5
3	55.0	47.0
4	67.5	59.5
5	80.0	72.0
6	92.5	84.5
7	105.0	97.0
8	117.5	109.5
9	130.0	122.0
10	142.5	134.5
11	155.0	147.0
12	167.5	159.5
13	180.0	172.0
14	192.5	184.5
15	205.0	197.0
16	217.5	209.5
17	230.0	222.0
18	242.5	234.5
19	255.0	247.0
20	267.5	259.5

2·3·5通混合安装用

JEM□A

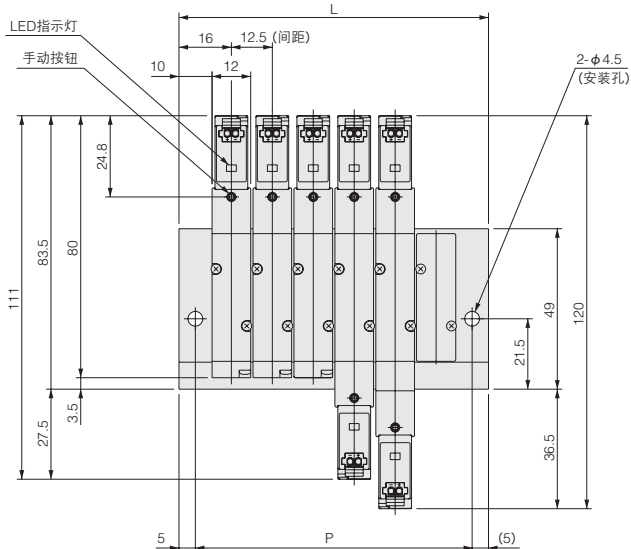
(底座配管型)



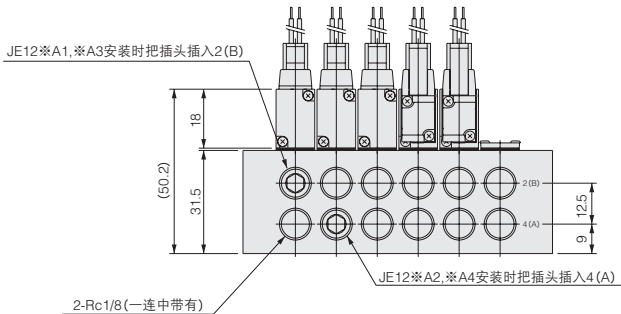
[安装示例]

JEM6A

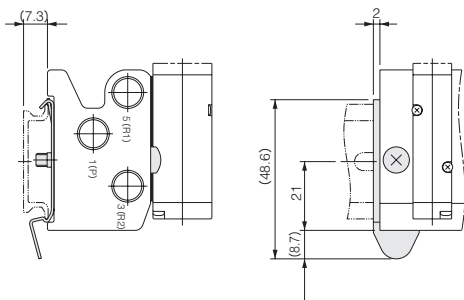
- stn.1 JE12A3-PL-D4
- stn.2 JE12A4-PL-D4
- stn.3 JE12A5-PL-D4
- stn.4 JE12A6-PL-D4
- stn.5 JE12A7-PL-D4
- stn.6 JEBP



stn.1 stn.2 stn.3 stn.4 stn.5 stn.6



●DIN导轨安装用配件 (-DN)



接连数尺寸

连数	L	P
2	44.5	34.5
3	57.0	47.0
4	69.5	59.5
5	82.0	72.0
6	94.5	84.5
7	107.0	97.0
8	119.5	109.5
9	132.0	122.0
10	144.5	134.5
11	157.0	147.0
12	169.5	159.5
13	182.0	172.0
14	194.5	184.5
15	207.0	197.0
16	219.5	209.5
17	232.0	222.0
18	244.5	234.5
19	257.0	247.0
20	269.5	259.5

G010
010
025
030
EA
EB
050
100
200
JA
JC
JE
G110
G180
110
180
112
182
F
240
PA
PB
300
430
600
高频
圆形
气压
传动阀
单向阀
梭阀
快速
排气
手动·
机械阀
TAC
方形
真空阀
圆形
真空阀
PC
配线
电缆
组件