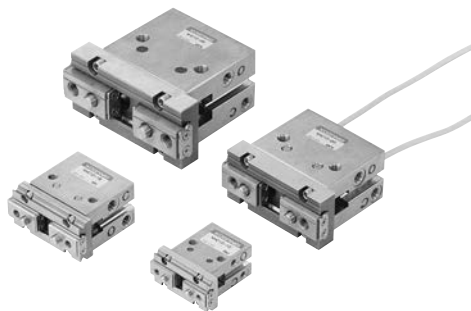
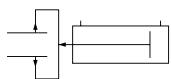


小型化气动手指



表示符号



规格

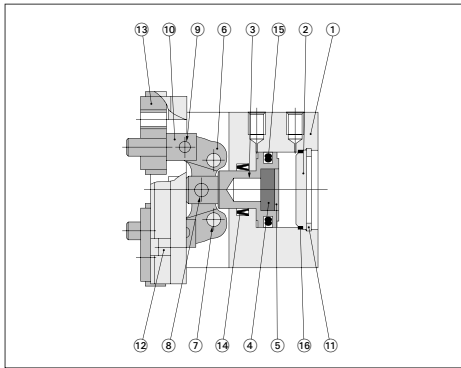
基本型号		NHC1D-10	NHC1D-16	NHC1D-20	NHC1D-25
使用气缸缸径	mm	10	16	20	25
动作方式		双作用型			
使用流体		空气			
使用压力范围	MPa	0.2 ~ 0.7	0.12 ~ 0.7		0.1 ~ 0.7
保证耐压	MPa	1.05			
使用温度范围	℃	0 ~ 60			
最高动作频率	cycle/min	180			
加油		不需要			
有效夹持力(F) ^注	N 闭合侧	11	35	49	86
	张开侧	17	46	65	111
开闭行程	mm	4	6	10	14
重复精度	mm	± 0.01			
配管连接口径		M3 × 0.5		M5 × 0.8	
质量	g	45	96	205	366

注1: 抓取点长度30mm, 使用压力0.5MPa时的值。详情请参阅第1420页的有效夹持力表。

小型
方形
埋入式
多形式
安装式
薄型C
薄型C
行程调节
薄型C
低摩擦
基础型
BC
地形
苗条型
双气口
国际标准
丝杆中型
KSD
小型导向
MGA
小型导向
MGT
非密封型
φ5-10
密封型
φ12-25
双活塞杆
φ6
双活塞杆
B
密封
双活塞杆
中心轴
气缸
气动
滑台
Z滑台
GT
ORV
ORB
ORC410
ORCA
ORGA
ORK
ORC
M5, 6轴
扁平
无杆
MRC
MRG
MRB
ORS
MRS
ORW
MRW
RAP
RAT
RAN
RAG
RAF
RWT
摆动
扭转
橡胶
手指
气动手指
扁平型
气动手指
气动手指
L
气动手指
三爪
CPL
SHM
微型
SHM
MJB
低速
薄型
薄型气缸
磁性
开关
直线磁性
传感器
直线磁性
传感器加长
行程
传感器
内装式行程
传感器

小型方形
埋入式
多形式安装式
薄型C
薄型C行程调节
薄型C低摩擦
基础型BC
塔形
扁条型
双气口
国际标准拉杆车型
KSD
小型单向MSA
小型单向MG1
非密封型φ6-10
非密封型φ12-25
双活塞杆φ6
双活塞杆φ8
密封型
密封型非密封型
中心轴
气缸
气动滑台
杆式滑台
Z滑台
GT
ORV
ORB
ORCA10
ORCA ORGA
ORK
ORC
磁平无杆
MRC
MRG
MRB
ORS
MRS
ORW
MRW
RAP
RAT
RAN
RAG
RAF
RWT
擦动
扭转
橡胶手指
气动手指
L
气动手指三爪
CPL
SHM
微型
SHM
MJB
低速
薄型
薄型气缸
磁性开关
直线磁性传感器
直线磁性传感器放大
行程传感器
行程传感器
行程传感器

内部结构



各部位名称及主要部件材料

No.	名称	材料
①	本体	铝合金
②	尾盖	铝合金
③	活塞杆	不锈钢
④	磁石	树脂磁石
⑤	磁石托架	铝合金
⑥	连杆	硬钢
⑦	支点销	硬钢
⑧	压入销	硬钢
⑨	压入销	硬钢
⑩	铰接	不锈钢
⑪	孔止动环	硬钢
⑫	内六角螺栓	硬钢
⑬	直线轴承	不锈钢
⑭	密封	合成橡胶(NBR)
⑮	密封	合成橡胶(NBR)
⑯	O型圈	合成橡胶(NBR)

订货符号

NHC1 D - [] - [] [] []

使用气缸缸径
10: 10mm
16: 16mm
20: 20mm
25: 25mm

磁性开关的数量
1: 带1个
2: 带2个

导线长度
A: 1000mm
B: 3000mm
G: 300mm 带M8插头
 (仅限ZE175、ZE275)

动作方式
D: 双作用型

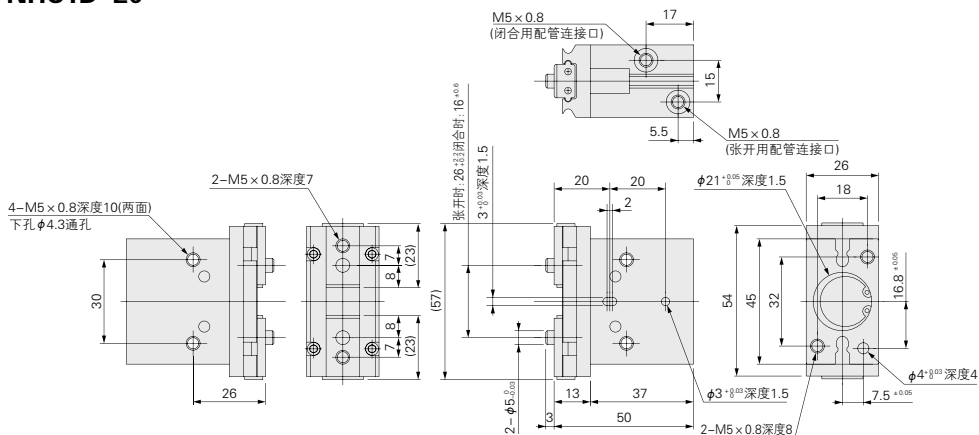
磁性开关型号
 空白: 无磁性开关
ZE135: 2线式无触点型带指示灯 横向引出导线 DC10~28V
ZE155: 3线式无触点型带指示灯 横向引出导线 DC4.5~28V
ZE175: 3线式无触点型带指示灯 横向引出导线 DC5~28V
ZE235: 2线式无触点型带指示灯 向上引出导线 DC10~28V
ZE255: 3线式无触点型带指示灯 向上引出导线 DC4.5~28V
ZE275: 3线式无触点型带指示灯 向上引出导线 DC5~28V
 ●磁性开关的详情请参阅第1689页。

气动手指
 小型化气动手指

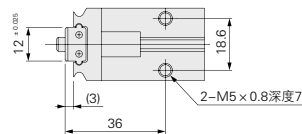
小型方形
埋入式
多形式安装式
薄型C
薄型C行程调节
薄型C低摩擦
基础型BC
塔形
扁条型
双气口
国际标准
执行中型
KSD
小型单向MGA
小型双向MG1
脚踏脚踏φ6-10
脚踏脚踏φ12-43
双活塞杆φ6
双活塞杆φ8
双活塞杆φ10
双活塞杆φ12
双活塞杆φ16
中心轴气缸
气冲滑台
杆式滑块
Z滑台
GT
ORV
ORB
ORC410
ORCA
ORGA
ORK
ORC160
磁平轴
无杆
MRC
MRG
MRB
ORS
MRS
ORW
MRW
RAP
RAT
RAN
RAG
RAF
RWT
摆动
扭转
橡胶平垫
气动手指
扁平型气动手指
L气动手指
气动手指三爪
CPL
SHM
微型SHM
SHM
MJB
低速
薄型薄型气缸
磁性开关
直接磁性传感器
间接磁性传感器
行程传感器
行程传感器
行程传感器
行程传感器

小型化尺寸图(mm)

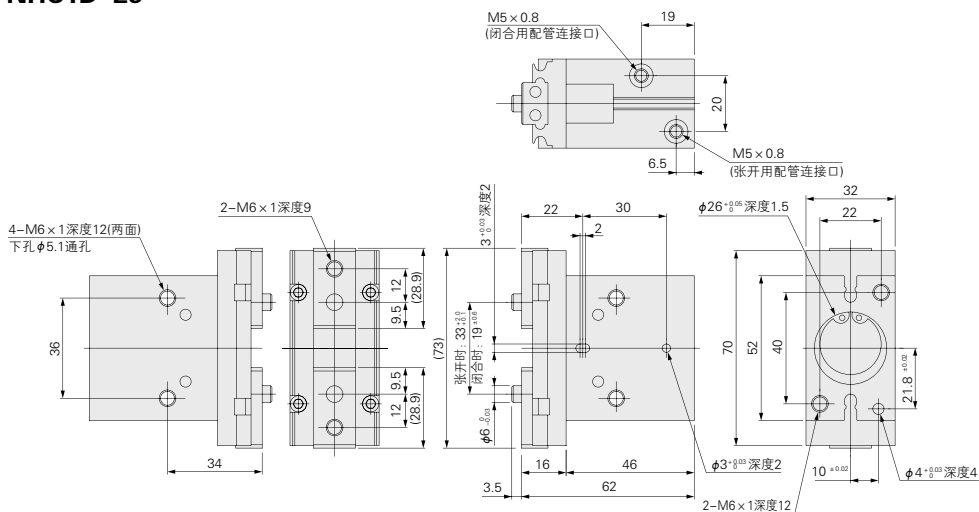
NHC1D-20



注: 带磁性开关时, 请务必参阅第1492页的“磁性开关的安装注意事项”。



NHC1D-25



注: 带磁性开关时, 请务必参阅第1492页的“磁性开关的安装注意事项”。

