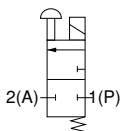
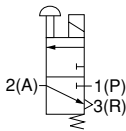


## 表示記号

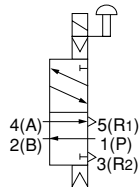
2ポート  
常時閉 (NC)



3ポート  
常時閉 (NC)



5ポート、2ポジション  
シングルソレノイド



## 仕様

| 項目                   | 基本形式<br>直接配管・<br>T, F, F01形 マニホールド | CS-030E1                                 | CS-030-4E1  | CS-V030E1                                |
|----------------------|------------------------------------|--|---|--|
| ポジション数               |                                    |  | 2ポジション  |  |
| ポート数                 |                                    | 2・3ポート                                   | 5ポート  | 2・3ポート                                   |
| 弁機能                  |                                    | 常時閉 (NC)                                 | シングルソレノイド   | 常時閉 (NC)                                 |
| 使用流体                 |                                    | 空気                                       |   | 真空                                       |
| 作動方式                 |                                    | 直動形                                      | 内部パイロット形  | 直動形                                      |
| 有効断面積 [Cv値]          | mm <sup>2</sup>                    | 1(P)→2(A)0.6[0.03]<br>2(A)→3(R)0.8[0.04] | 1(P)→4(A),2(B)0.6[0.03]<br>4(A)→5(R1),2(B)→3(R2)0.8[0.04] | 1(P)→2(A)0.6[0.03]<br>2(A)→3(R)0.8[0.04] |
| 配管接続口径 <sup>注1</sup> |                                    | M5×0.8                                   |   |  |
| 給油                   |                                    | 不要                                       |   |  |
| 使用圧力範囲               | MPa [kgf/cm <sup>2</sup> ]         | 0~0.7 {0~7.1}                            | 0.15~0.7 {1.5~7.1}  | 0~100kPa{0~750mmHg}                      |
| 保証耐圧力                | MPa [kgf/cm <sup>2</sup> ]         | 1.03 {10.5}                              |   |  |
| 応答時間                 | ms                                 | DC12V, DC24V                             |   | 10/25以下                                  |
| ON時/OFF時             |                                    | AC100V, AC200V                           |   | 15/40以下                                  |
| 最高作動頻度               | c/s                                | 5  |   |  |
| 使用温度範囲 (雰囲気および使用流体)  | °C                                 | 5~50                                     |   |  |
| 耐衝撃                  | m/s <sup>2</sup> {G}               | 117.7 {12.0}                             |   |  |
| 取付方向                 |                                    | 自由                                       |   |  |

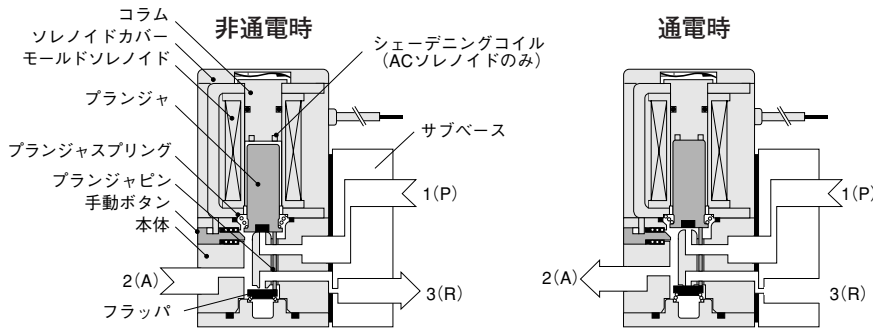
## 電気仕様

| 項目                   | 定格電圧                     |   |   |   |                      |
|----------------------|--------------------------|---|---|---|----------------------|
|                      | DC12V                    | DC24V   | AC100V                                      | AC200V                                    |                      |
| 方式                   | サージ対策用<br>フライホイールダイオード内蔵 |   | シェーディング方式                                   |   |                      |
| 使用電圧範囲               | V                        | 10.8~13.2<br>(12±10%)                         | 21.6~26.4<br>(24±10%)                       | 90~132<br>(100±10%)                       | 180~264<br>(200±10%) |
| 電流値<br>(定格電圧<br>印加時) | 周波数                      | Hz  | —   | —   | 50   60   50   60    |
|                      | 起動                       | mA (r.m.s.)                                   | —   | —   | 36   32   18   16    |
|                      | 励磁                       | mA (r.m.s.)                                   | 130 (1.6W)<br>[LEDインジケータ<br>{付は140 (1.7W)}] | 65 (1.6W)<br>[LEDインジケータ<br>{付は75 (1.8W)}] | 24   20   12   10    |
| 許容回路漏れ電流値            | mA                       | 8   | 4   | 4   | 2                    |
| 絶縁抵抗                 | MΩ                       | 100以上   |   |   |                      |
| 結線方式と<br>リード線長さ      | 標準                       | グロメット式: 300mm                                 |   |   |                      |
|                      | オプション                    | プラグコネクタ式: 300mm<br>オーダーメイドについては145ページをご覧ください。 |   |   |                      |
| リード線の色               | 茶色 (+)<br>黒色 (-)         | 赤色 (+)<br>黒色 (-)                              | 黄色  | 白色  |                      |
| LEDインジケータの色          | 赤色                       |   | 黄色  | 緑色  |                      |
| サージ対策 (標準装備)         | フライホイールダイオード             |   | バリスタ  |   |                      |

# 内部構造と各部名称

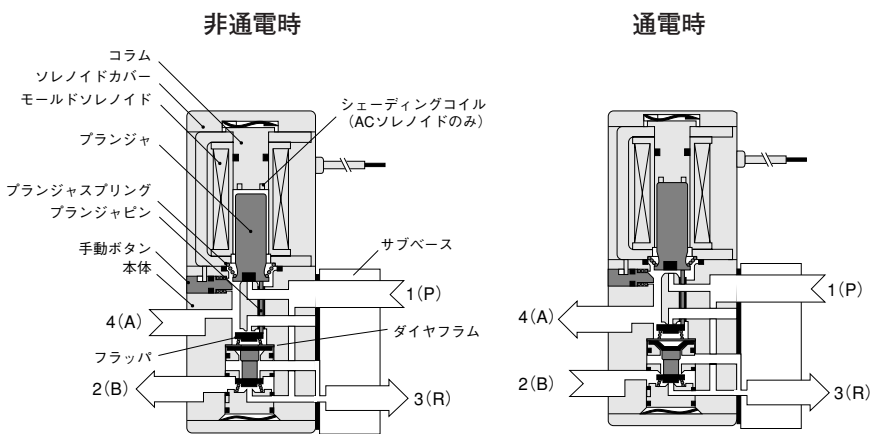
## ●2・3ポート

CS-030E1-24



## ●5ポート

CS-030-4E1-24



### 主要部材質

#### CS-030E1

| 名称    | 材質            |
|-------|---------------|
| 本体    | アルミ合金 (アルマイト) |
| Oリング  | 合成ゴム (NBR)    |
| フラッパ  |               |
| ブランジャ | 電磁ステンレス       |
| コラム   |               |
| スプリング | ステンレス         |
| サブベース | アルミ合金 (アルマイト) |
| 取付ベース | 軟鋼 (ニッケルめっき)  |

#### CS-030-4E1

| 名称     | 材質            |
|--------|---------------|
| 本体     | アルミ合金 (アルマイト) |
| Oリング   | 合成ゴム (NBR)    |
| フラッパ   |               |
| ダイヤフラム | 合成ゴム (ウレタン)   |
| ブランジャ  | 電磁ステンレス       |
| コラム    |               |
| スプリング  | ステンレス         |
| サブベース  | アルミ合金 (アルマイト) |
| 取付ベース  | 軟鋼 (ニッケルめっき)  |

### マニホールド材質

| 名称       | 材質            |
|----------|---------------|
| マニホールド本体 | アルミ合金 (アルマイト) |
| ブロックプレート | 軟鋼 (ニッケルめっき)  |
| ブラケット    |               |
| パッキン     | 合成ゴム (NBR)    |

## 注文記号

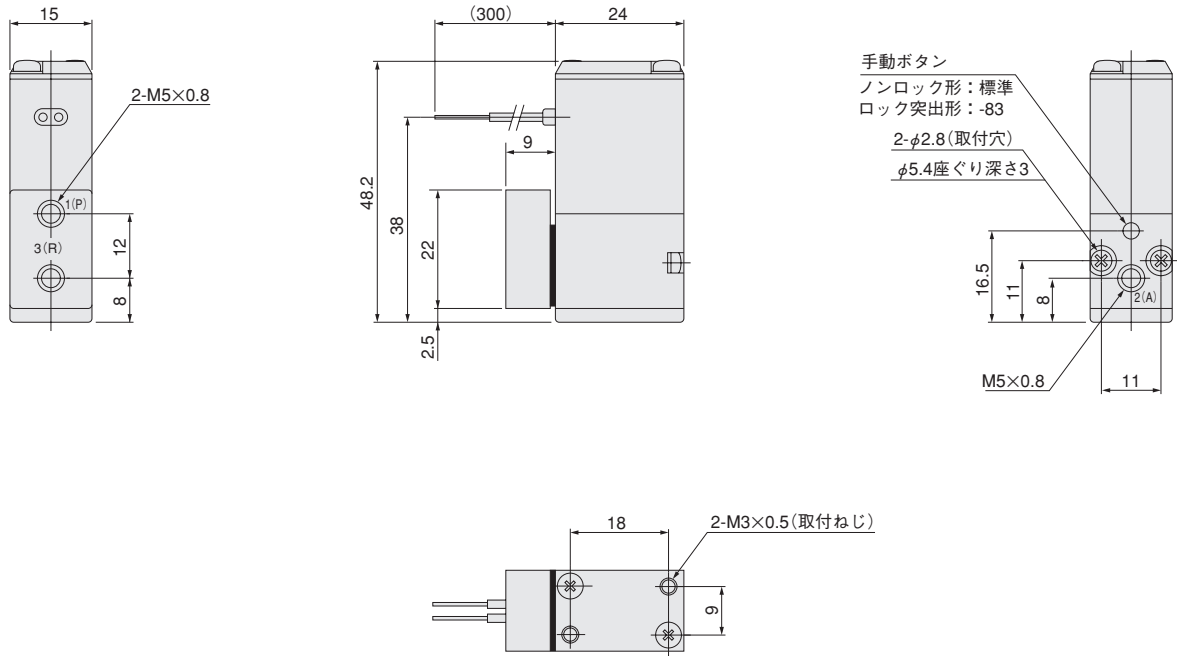
| CS - 030E1                 |  |      |      |                      |                 |                    |            |               |               | AC100V |            |  |                                    |
|----------------------------|--|------|------|----------------------|-----------------|--------------------|------------|---------------|---------------|--------|------------|--|------------------------------------|
| クリーンシステム030シリーズ<br>バルブ基本形式 |  | ポート数 |      | サブベース                |                 | 手動ボタン              |            | ソレノイド         |               |        | 電圧         |  |                                    |
|                            |  | 3ポート | 2ポート | サブベースなし<br>(マニホールド用) | サブベース付<br>(単体用) | ノン<br>ロック形<br>(標準) | ロック<br>突出形 | グロメット<br>(標準) | ストレート<br>コネクタ | エルコネクタ |            |  |                                    |
| CS - 030E1 正圧用2・3ポート       |  | 無記入  | - 2  | 無記入<br>※単体使用<br>不可   | - 24            | 無記入                | - 83       | 無記入           | - PSL         | - PLL  | LEDインジケータ付 |  | DC12V<br>DC24V<br>DC100V<br>DC200V |
| CS - 030 - 4E1 正圧用5ポート     |  | —    |      |                      |                 |                    |            |               |               |        |            |  |                                    |
| CS - V030 E1 真空用2・3ポート     |  | 無記入  | - 2  |                      |                 |                    |            |               |               |        |            |  |                                    |

## マニホールド注文記号

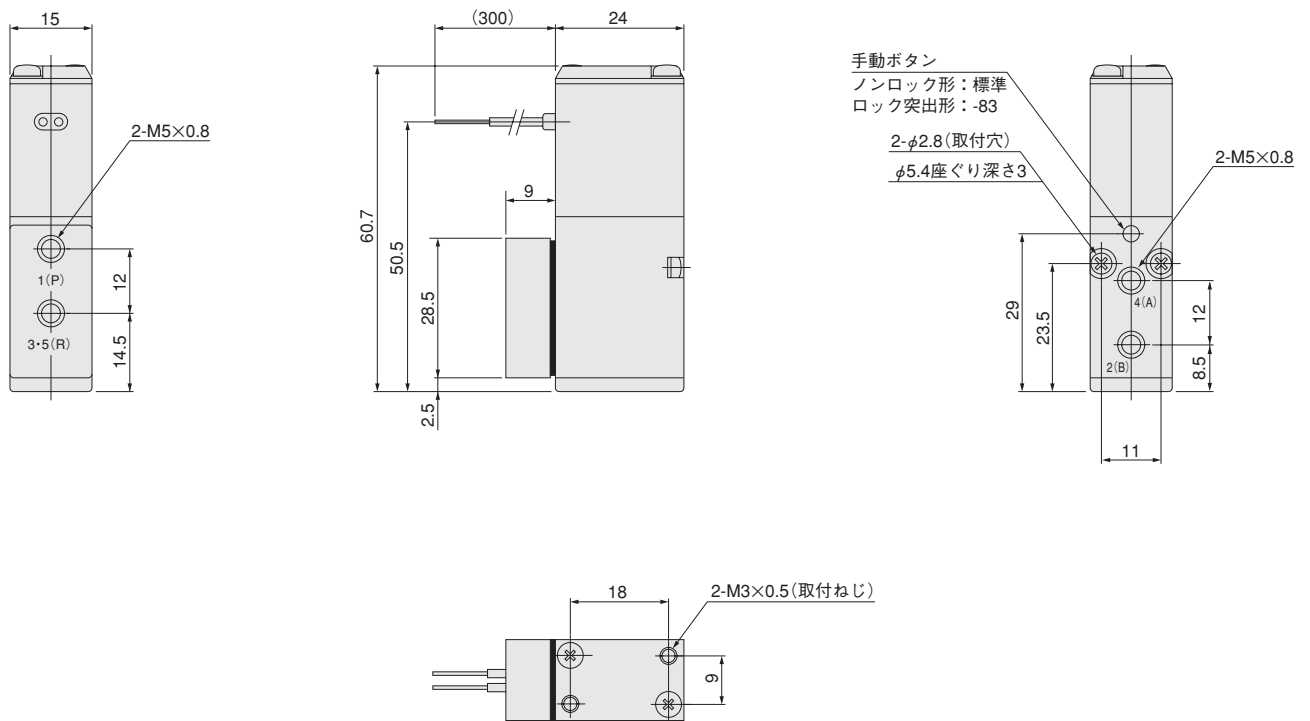
| CS - YM                               |  |         |  |   |  |        |          |                 |          |
|---------------------------------------|--|---------|--|---|--|--------|----------|-----------------|----------|
| クリーンシステム<br>030シリーズ<br>マニホールド<br>基本形式 |  | 連数      |  | マニホールド形式  |  | ステーション |          | クリーンシステム取付バルブ形式 |          |
|                                       |  | CS - YM |  | 2 : 2連  | 2 : 3連   | ⋮      | 10 : 10連 | ⋮               | 20 : 20連 |
|                                       |  |         |  | <b>T</b> : T形 (2・3ポート専用)<br><b>F</b> : F形 (2・3・5ポート専用)<br><b>F01</b> : F01形 (2・3・5ポート混合配管ポート Rc1/8) | ●バルブを手前にして左からのバルブ取付位置<br><b>Stn.1</b> : 1番目<br><b>Stn.2</b> : 2番目<br>⋮<br><b>Stn.20</b> : 20番目 |        |          |                 |          |

電磁弁寸法図 (mm)

●CS-030E1-24

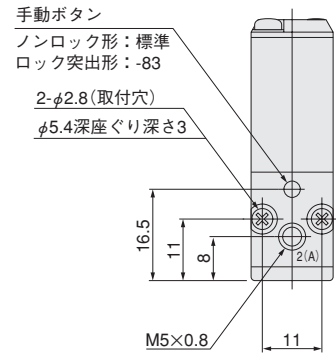
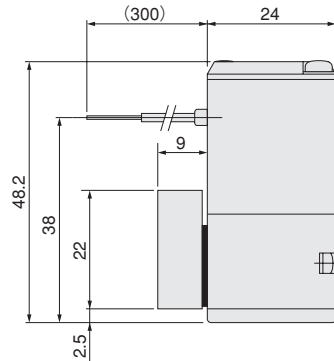
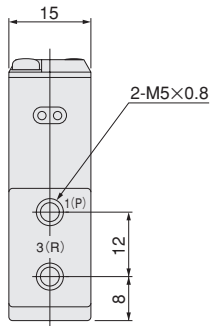


●CS-030-4E1-24



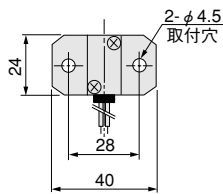
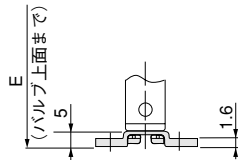
電磁弁寸法図 (mm)

●CS-V030E1-24



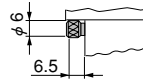
●アディショナルパーツ (別売部品)

- 取付ベース : 030-21

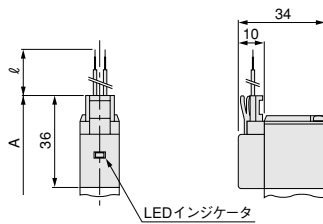


●オプション

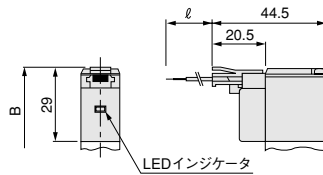
- ロック突出形手动ボタン : -83



- ストレートコネクタ付ソレノイド : -PSL



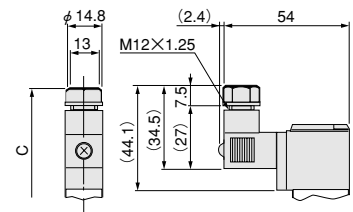
- エルコネクタ付ソレノイド : -PLL



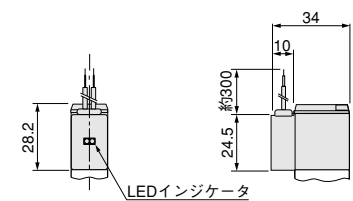
※リード線の取出し方向は、  
手动ボタン、4(A)、2(B)ポート側になります。

●オーダーメイド

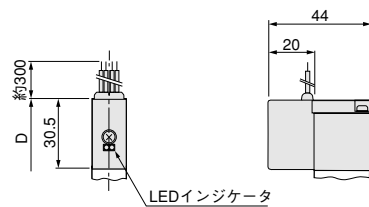
- DIN式コネクタ付ソレノイド : -39



- LEDインジケータ付ソレノイド : -L



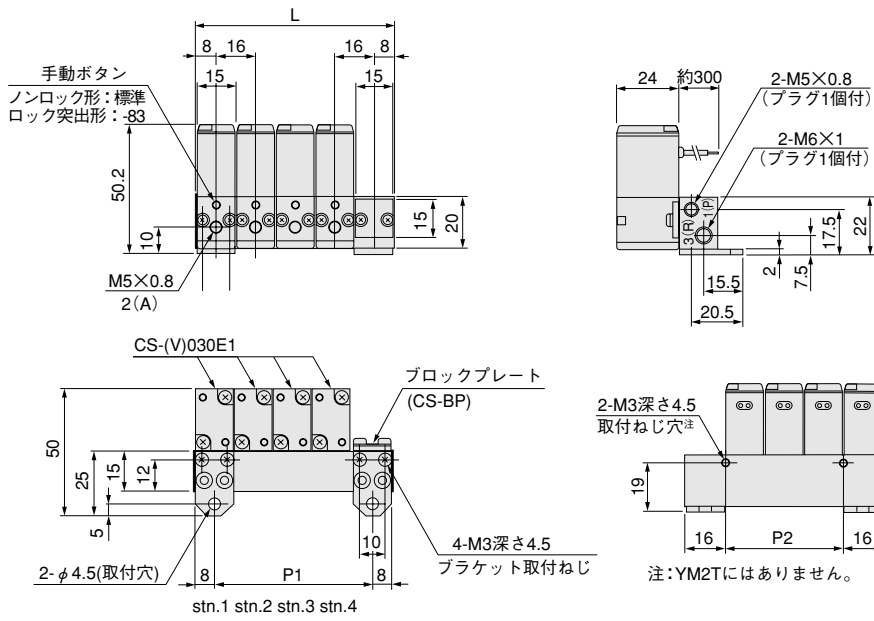
- インターフェイスユニット内蔵 : -FA



| 形式                  | 記号 | A    | B    | C    | D    | E    | ℓ (リード線長さ)                      | 備考         |
|---------------------|----|------|------|------|------|------|---------------------------------|------------|
| CS-030E1, CS-V030E1 |    | 56   | 49   | 64.1 | 50.5 | 53.2 | -PSL, -PLL : 300                | バルブ端面までの全長 |
| CS-030-4E1          |    | 68.5 | 61.5 | 76.6 | 63   | 65.7 | オーダーメイド : -1L ; 1000 -3L ; 3000 |            |

# マニホールド寸法図 2・3ポート用 (mm)

## ●CS-YM□T

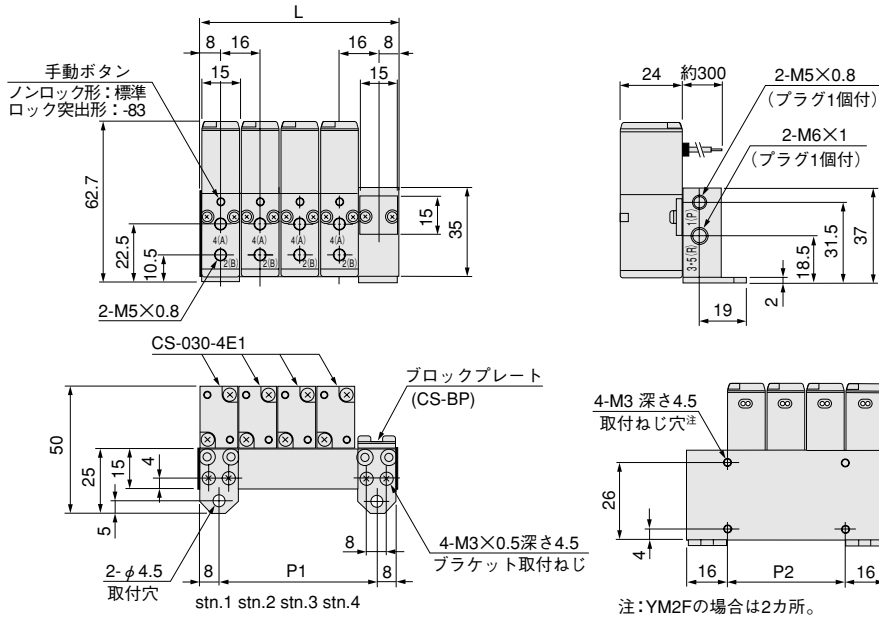


連数別寸法表

| 形式       | L   | P1  | P2  |
|----------|-----|-----|-----|
| CS-YM2T  | 32  | 16  | —   |
| CS-YM3T  | 48  | 32  | 16  |
| CS-YM4T  | 64  | 48  | 32  |
| CS-YM5T  | 80  | 64  | 48  |
| CS-YM6T  | 96  | 80  | 64  |
| CS-YM7T  | 112 | 96  | 80  |
| CS-YM8T  | 128 | 112 | 96  |
| CS-YM9T  | 144 | 128 | 112 |
| CS-YM10T | 160 | 144 | 128 |

# マニホールド寸法図 2・3・5ポート混合取付用 (mm)

## ●CS-YM□F

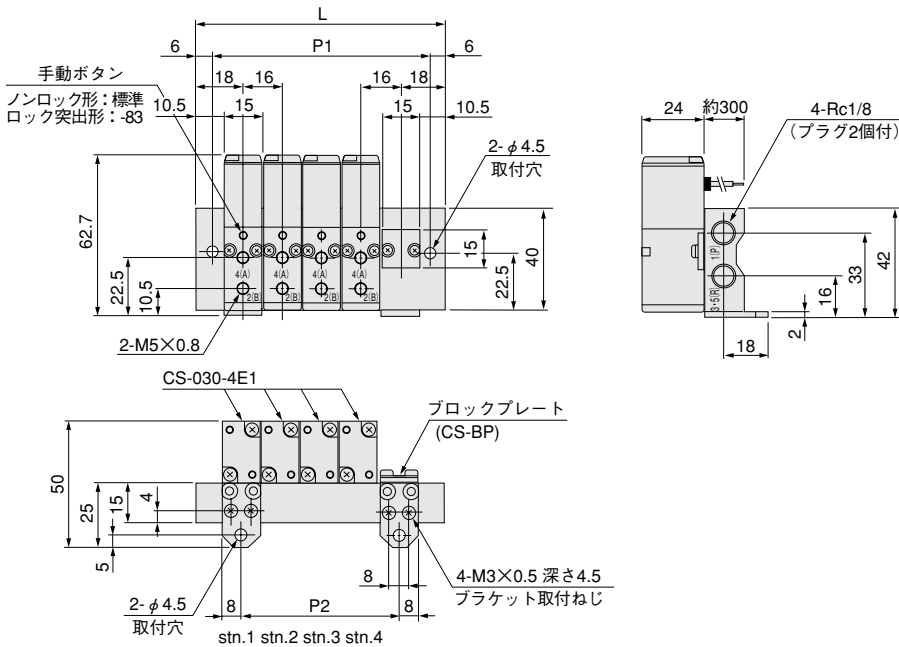


連数別寸法表

| 形式       | L   | P1  | P2  |
|----------|-----|-----|-----|
| CS-YM2F  | 32  | 16  | —   |
| CS-YM3F  | 48  | 32  | 16  |
| CS-YM4F  | 64  | 48  | 32  |
| CS-YM5F  | 80  | 64  | 48  |
| CS-YM6F  | 96  | 80  | 64  |
| CS-YM7F  | 112 | 96  | 80  |
| CS-YM8F  | 128 | 112 | 96  |
| CS-YM9F  | 144 | 128 | 112 |
| CS-YM10F | 160 | 144 | 128 |

注: YM2Fの場合は2カ所。

## ●CS-YM□F01



連数別寸法表

| 形式         | L   | P1  | P2  |
|------------|-----|-----|-----|
| CS-YM2F01  | 52  | 40  | 16  |
| CS-YM3F01  | 68  | 56  | 32  |
| CS-YM4F01  | 84  | 72  | 48  |
| CS-YM5F01  | 100 | 88  | 64  |
| CS-YM6F01  | 116 | 104 | 80  |
| CS-YM7F01  | 132 | 120 | 96  |
| CS-YM8F01  | 148 | 136 | 112 |
| CS-YM9F01  | 164 | 152 | 128 |
| CS-YM10F01 | 180 | 168 | 144 |
| CS-YM11F01 | 196 | 184 | 160 |
| CS-YM12F01 | 212 | 200 | 176 |
| CS-YM13F01 | 228 | 216 | 192 |
| CS-YM14F01 | 244 | 232 | 208 |
| CS-YM15F01 | 260 | 248 | 224 |
| CS-YM16F01 | 276 | 264 | 240 |
| CS-YM17F01 | 292 | 280 | 256 |
| CS-YM18F01 | 308 | 296 | 272 |
| CS-YM19F01 | 324 | 312 | 288 |
| CS-YM20F01 | 340 | 328 | 304 |