



# KOGANEI

## 控制设备综合产品目录

### CABLE ASSEMBLIES

# 电缆组件

## INDEX

**RoHS指令对应产品** 替换内容及时间请参阅前附第22页。

电磁阀JA系列、电磁阀F系列用  
各配线式样电缆组件 ————— 834

|              |
|--------------|
| G010         |
| 010          |
| 025          |
| 030          |
| EA<br>EB     |
| 050          |
| 100          |
| 200          |
| JA           |
| JC<br>JE     |
| G110<br>G180 |
| 110          |
| 180          |
| 112<br>182   |
| F            |
| 240          |
| PA<br>PB     |
| 300          |
| 430          |
| 600          |
| 高频           |
| 圆形           |
| 气压<br>传动阀    |
| 单向阀          |
| 梭阀           |
| 快速<br>排气     |
| 手动·<br>机械阀   |
| TAC          |
| 方形<br>真空阀    |
| 圆形<br>真空阀    |
| PC<br>配线     |
| 电缆<br>组件     |

**⚠ 注意** 使用前请务必参阅前附第44页的【安全注意事项】。

# JA系列、F系列、分割型歧管·插入式各配线式样 电缆组件

按各配线式样分别备有专用的电缆组件可供选择。

## ■ 订货符号

FMA - [ ] - [ ] - [ ]

专用电缆的种类

- 100W : F100专用电缆组件
- 101W : F101专用电缆组件
- 200W : F200专用电缆组件
- 201W : F201专用电缆组件
- 260W : F260专用电缆组件
- 250W : D250专用电缆组件
- 251W : D251专用电缆组件

尾端处理

空白 : 松散线 [带专用标签/No.]

Y : Y端子 (M3.5) [附带空白胶管/No.]

电缆长度 (m) : 0.5~20 (按0.5m间距填写)

※使用电缆

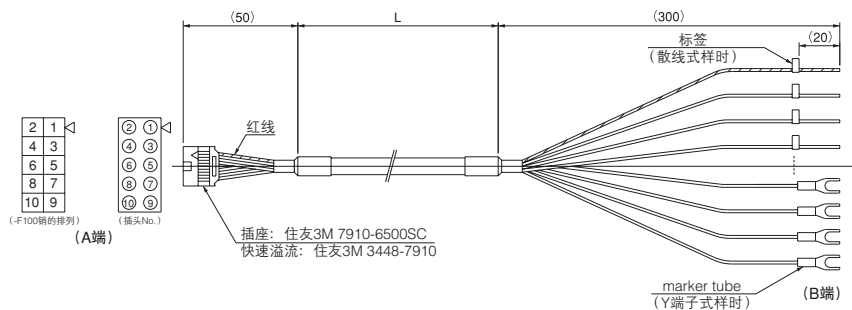
UL STYLE NO.20266 150V 80°C

AWG28 (7/0.127 [根/mm])

注: 配线时, 请对各针脚排列、插头编号、标签编号、空白胶管编号等进行确认, 并正确地进行配线。

### ● -F100专用电缆组件

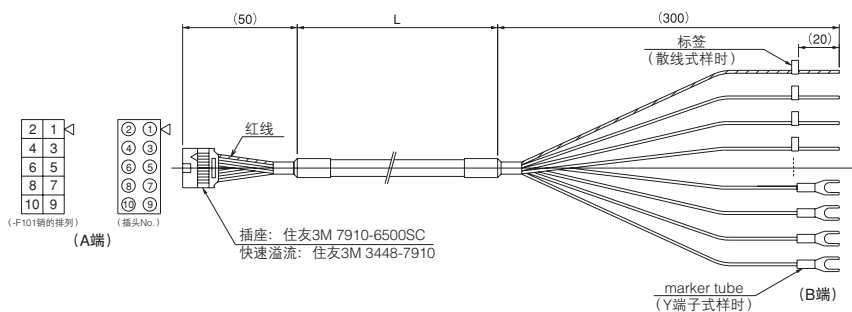
FMA-100W-[ ]-[ ]



|    |              |   |   |   |   |   |   |   |   |     |     |
|----|--------------|---|---|---|---|---|---|---|---|-----|-----|
| A端 | -F100针脚排列    | 1 | 2 | 3 | 4 | 5 | 6 | 7 | 8 | 9   | 10  |
|    | 插头编号No.      | ① | ② | ③ | ④ | ⑤ | ⑥ | ⑦ | ⑧ | ⑨   | ⑩   |
| B端 | 标签、空白胶管编号No. | 1 | 2 | 3 | 4 | 5 | 6 | 7 | 8 | COM | COM |

### ● -F101专用电缆组件

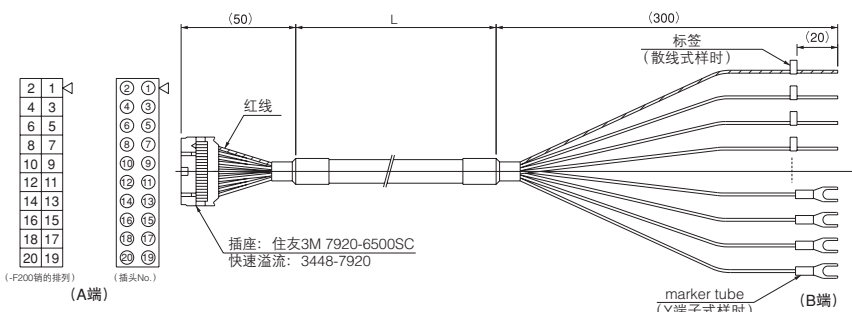
FMA-101W-[ ]-[ ]



|    |              |   |   |   |   |   |   |   |   |   |    |
|----|--------------|---|---|---|---|---|---|---|---|---|----|
| A端 | -F101针脚排列    | 1 | 2 | 3 | 4 | 5 | 6 | 7 | 8 | 9 | 10 |
|    | 插头编号No.      | ① | ② | ③ | ④ | ⑤ | ⑥ | ⑦ | ⑧ | ⑨ | ⑩  |
| B端 | 标签、空白胶管编号No. | 1 | 2 | 3 | 4 | 5 | 6 | 7 | 8 | - | +  |

### ● -F201专用电缆组件

FMA-201W-[ ]-[ ]

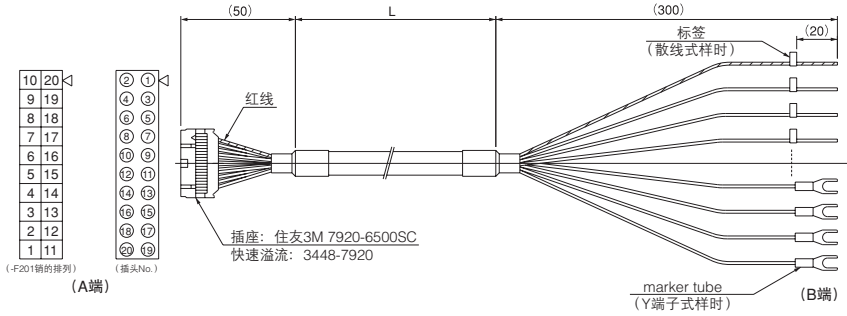


|    |              |   |   |   |   |   |   |   |   |   |    |    |    |    |    |    |    |    |    |    |    |
|----|--------------|---|---|---|---|---|---|---|---|---|----|----|----|----|----|----|----|----|----|----|----|
| A端 | -F200针脚排列    | 1 | 2 | 3 | 4 | 5 | 6 | 7 | 8 | 9 | 10 | 11 | 12 | 13 | 14 | 15 | 16 | 17 | 18 | 19 | 20 |
|    | 插头编号No.      | ① | ② | ③ | ④ | ⑤ | ⑥ | ⑦ | ⑧ | ⑨ | ⑩  | ⑪  | ⑫  | ⑬  | ⑭  | ⑮  | ⑯  | ⑰  | ⑱  | ⑲  | ⑳  |
| B端 | 标签、空白胶管编号No. | 1 | 2 | 3 | 4 | 5 | 6 | 7 | 8 | 9 | 10 | 11 | 12 | 13 | 14 | 15 | 16 | -  | -  | +  | +  |

# JA系列、F系列、分割型歧管·插入式各配线式样 电缆组件

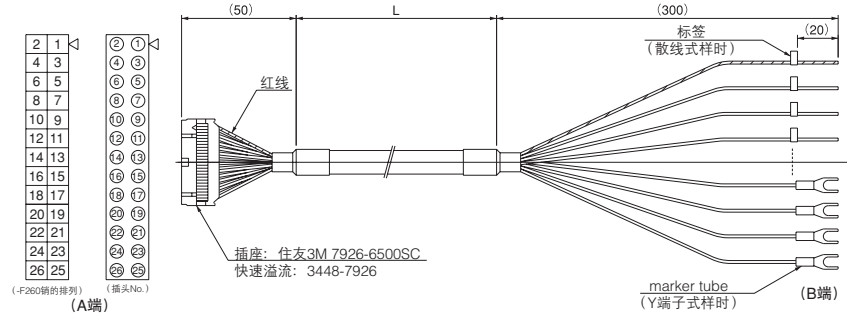
## ●-F201专用电缆组件 FMA-201W-□-□

注：针脚排列的编号与插头编号有所不同，请予以注意。



|    |              |    |    |    |    |    |    |   |   |   |    |    |    |    |    |    |    |    |    |    |    |
|----|--------------|----|----|----|----|----|----|---|---|---|----|----|----|----|----|----|----|----|----|----|----|
| A端 | -F201针脚排列    | 1  | 2  | 3  | 4  | 5  | 6  | 7 | 8 | 9 | 10 | 11 | 12 | 13 | 14 | 15 | 16 | 17 | 18 | 19 | 20 |
|    | 插头编号No.      | 20 | 18 | 16 | 14 | 12 | 10 | 8 | 6 | 4 | 2  | 19 | 17 | 15 | 13 | 11 | 9  | 7  | 5  | 3  | 1  |
| B端 | 标签、空白胶管编号No. | 1  | 2  | 3  | 4  | 5  | 6  | 7 | 8 | - | +  | 9  | 10 | 11 | 12 | 13 | 14 | 15 | 16 | -  | +  |

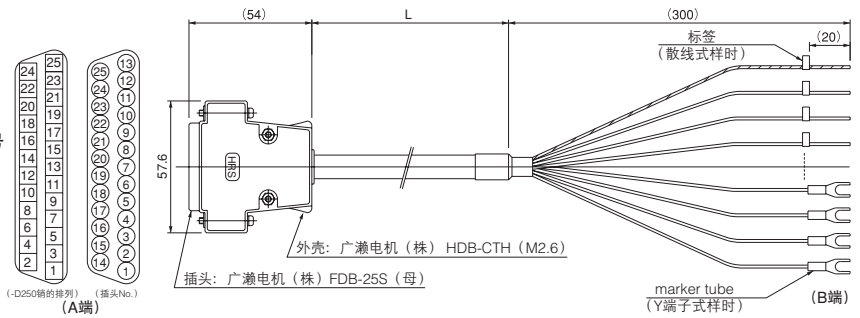
## ●-F260专用电缆组件 FMA-260W-□-□



|    |              |   |   |   |   |   |   |   |   |   |    |    |    |    |    |    |    |    |    |    |    |    |    |    |    |    |    |
|----|--------------|---|---|---|---|---|---|---|---|---|----|----|----|----|----|----|----|----|----|----|----|----|----|----|----|----|----|
| A端 | -F260针脚排列    | 1 | 2 | 3 | 4 | 5 | 6 | 7 | 8 | 9 | 10 | 11 | 12 | 13 | 14 | 15 | 16 | 17 | 18 | 19 | 20 | 21 | 22 | 23 | 24 | 25 | 26 |
|    | 插头编号No.      | 1 | 2 | 3 | 4 | 5 | 6 | 7 | 8 | 9 | 10 | 11 | 12 | 13 | 14 | 15 | 16 | 17 | 18 | 19 | 20 | 21 | 22 | 23 | 24 | 25 | 26 |
| B端 | 标签、空白胶管编号No. | 1 | 2 | 3 | 4 | 5 | 6 | 7 | 8 | 9 | 10 | 11 | 12 | 13 | 14 | 15 | 16 | 17 | 18 | 19 | 20 | /  | /  | -  | -  | +  | +  |

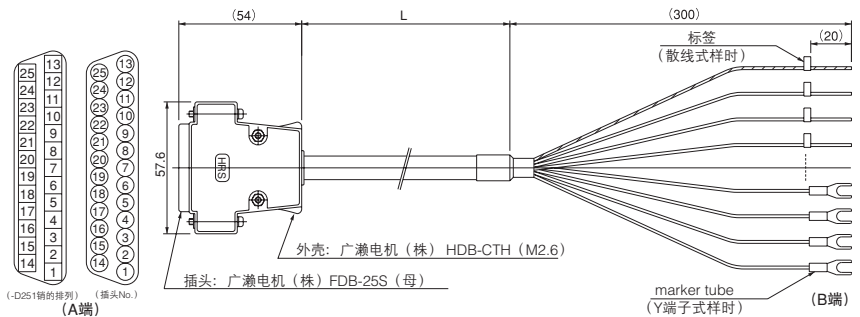
## ●-D250专用电缆组件 FMA-250W-□-□

注：针脚排列的编号与插头编号有所不同，请予以注意。



|    |              |   |    |   |    |   |    |   |    |   |    |    |    |    |    |    |    |    |    |    |    |    |    |    |    |    |   |
|----|--------------|---|----|---|----|---|----|---|----|---|----|----|----|----|----|----|----|----|----|----|----|----|----|----|----|----|---|
| A端 | -D250针脚排列    | 1 | 2  | 3 | 4  | 5 | 6  | 7 | 8  | 9 | 10 | 11 | 12 | 13 | 14 | 15 | 16 | 17 | 18 | 19 | 20 | 21 | 22 | 23 | 24 | 25 |   |
|    | 插头编号No.      | 1 | 14 | 2 | 15 | 3 | 16 | 4 | 17 | 5 | 18 | 6  | 19 | 7  | 20 | 8  | 21 | 9  | 22 | 10 | 23 | 11 | 24 | 12 | 25 | 13 |   |
| B端 | 标签、空白胶管编号No. | 1 | 2  | 3 | 4  | 5 | 6  | 7 | 8  | 9 | 10 | 11 | 12 | 13 | 14 | 15 | 16 | /  | /  | /  | /  | -  | -  | -  | +  | +  | + |

## ●-D251专用电缆组件 FMA-251W-□-□



|    |              |   |   |   |   |   |   |   |   |   |    |    |    |    |    |    |    |    |    |    |    |    |    |    |    |    |
|----|--------------|---|---|---|---|---|---|---|---|---|----|----|----|----|----|----|----|----|----|----|----|----|----|----|----|----|
| A端 | -D251针脚排列    | 1 | 2 | 3 | 4 | 5 | 6 | 7 | 8 | 9 | 10 | 11 | 12 | 13 | 14 | 15 | 16 | 17 | 18 | 19 | 20 | 21 | 22 | 23 | 24 | 25 |
|    | 插头编号No.      | 1 | 2 | 3 | 4 | 5 | 6 | 7 | 8 | 9 | 10 | 11 | 12 | 13 | 14 | 15 | 16 | 17 | 18 | 19 | 20 | 21 | 22 | 23 | 24 | 25 |
| B端 | 标签、空白胶管编号No. | 1 | 2 | 3 | 4 | 5 | 6 | 7 | 8 | 9 | 10 | /  | /  | 11 | 12 | 13 | 14 | 15 | 16 | 17 | 18 | 19 | 20 | +  | +  | +  |

|              |
|--------------|
| G010         |
| 010          |
| 025          |
| 030          |
| EA<br>EB     |
| 050          |
| 100          |
| 200          |
| JA           |
| JC<br>JE     |
| G110<br>G180 |
| 110          |
| 180          |
| 112<br>182   |
| F            |
| 240          |
| PA<br>PB     |
| 300          |
| 430          |
| 600          |
| 高频           |
| 圆形           |
| 气压<br>传动阀    |
| 单向阀          |
| 梭阀           |
| 快速<br>排气     |
| 手动·<br>机械阀   |
| TAC          |
| 方形<br>真空阀    |
| 圆形<br>真空阀    |
| PC<br>配线     |
| 电缆<br>组件     |