



HIGH CYCLE SOLENOID VALVE 高频电磁阀 INDEX

RoHS指令对应产品 替换内容及时间请参照前附第22页。

特点·式样一览 ————— 610
尺寸图·使用要领及注意事项 ————— 611

G010
010
025
030
EA EB
050
100
200
JA
JC JE
G110 G180
110
180
112 182
F
240
PA PB
300
430
600
高频
圆形
气压 传动阀
单向阀
梭阀
快速 排气
手动· 机械阀
TAC
方形 真空阀
圆形 真空阀
PC 配线
电缆 组件

⚠ 注意 使用前请务必参阅前附第44页的「安全注意事项」。

高频电磁阀

订货符号

HV160E1-2 DC24V

支持装置性能提高的高频电磁阀。

■提升阀型的简单结构值得信赖。

用扁平形状的衔铁和分离式的阀体最大限度地抑制阀密封部的冲击和惯性质量，确保高频率运行的高信赖性。

■高耐久性，维修成本大幅下降。

使用寿命长达5亿回，延长了维修的间隔时间。最小限度地控制损失时间，确保了装置的高效率运行。

标准价格 (例)

HV160E1-2DC24V 20,000日元

式样一览

式样

项目	型号	HV160E1-2	
使用流体		空气	
运行方式		直动型	
气口数		2	
位置数		2	
阀功能		常闭 (NC)	
流量特性	音速传导C	dm ³ / (s·bar) 注1	
	有效流通面积 [Cv值]	mm ²	
		1.4	
		7.0 [0.39]	
配管连接口径		Rc 1/4	
加油		不需要	
使用压力范围	MPa	0 ~ 0.7	
保证耐压	MPa	1.05	
响应时间注2	ON时/OFF时	ms	
		10以下/5以下	
最高运行频率	Hz	25	
使用温度范围 (环境介质及使用流体)	°C	5 ~ 50	
耐冲击	m/s ²	横向	1373.0
		轴向	294.2
安装方向		自由	
寿命	回数	5 × 10 ⁸ 以上	
质量	g	300	

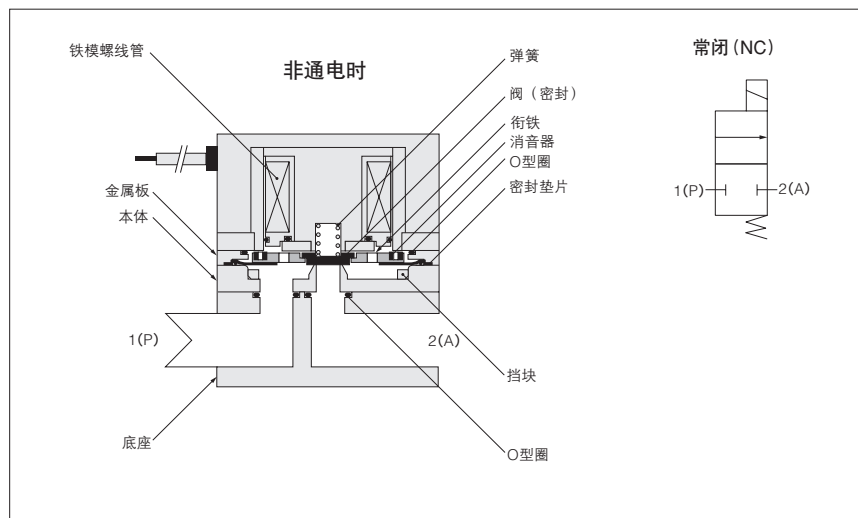
注1: 音速传导值为计算值，并非实测值。

注2: 空气压力为0.5MPa、施加额定电压时的值。此外，如果在调速轮二极管上抑制电涌的话，响应时间就延长。

电气式样

项目	额定电压	DC24V
方式		DC电磁线圈
使用电压范围	V	21.6 ~ 26.4 (24 ± 10%)
电流值 (施加额定电压时)	mA	420 (10W)
绝缘电阻	MΩ	100以上
接线方式及导线长度		直接出线式: 300mm
导线颜色		红

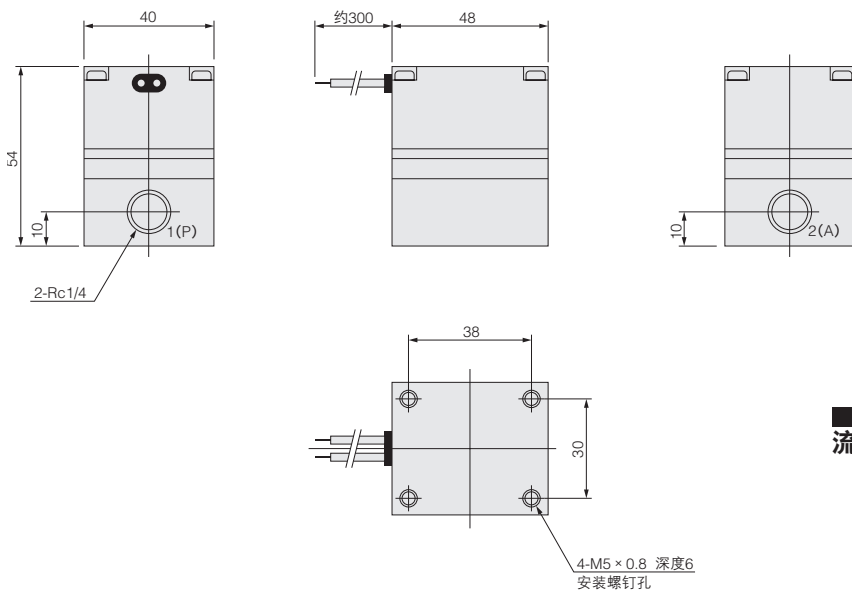
动作原理及表示符号



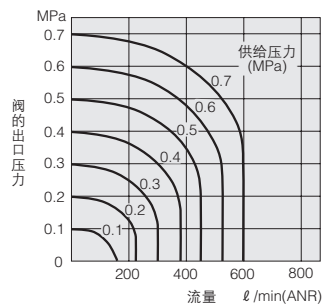
主要部件材料

名称	材料
本体	铝合金 (阳极化)
衔铁	电磁不锈钢
阀 (密封)	合成橡胶 (树脂)
消音器	合成橡胶 (树脂)

尺寸图 (mm)



流量特性

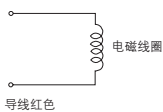


使用要领及注意事项



电磁线圈

内部回路



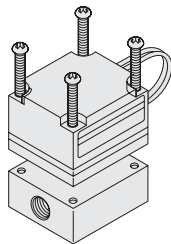
通电时间

高频电磁阀的通电时间很长的话，有时会引起功能下降和功能停止的情况。连续通电时间请控制在30秒以内。此外，效率比（ON时间 / OFF时间）为1以下。如果想使用时超过上述限制的通电时间的话，请到就近的本公司营业所咨询。



阀的更换

高频电磁阀的结构是可以把电磁线圈及阀本体从底座（配管部）分离开，所以不用卸掉配管就能容易地更换阀。请松开阀上面4根固定螺钉，从底座取下电磁线圈及阀本体。



仅限更换阀本体（包括电磁线圈）的订货符号是HV160E1-2-M。



请不要拆卸阀本体。

G010

O10

025

030

EA

EB

050

100

200

JA

JC

JE

G110

G180

110

180

112

182

F

240

PA

PB

300

430

600

高频

圆形

气压

传动阀

单向阀

梭阀

快速

排气

手动

机械阀

TAC

方形

真空阀

圆形

真空阀

PC

配线

电缆

组件